



SPARE PARTS LIST

MODEL

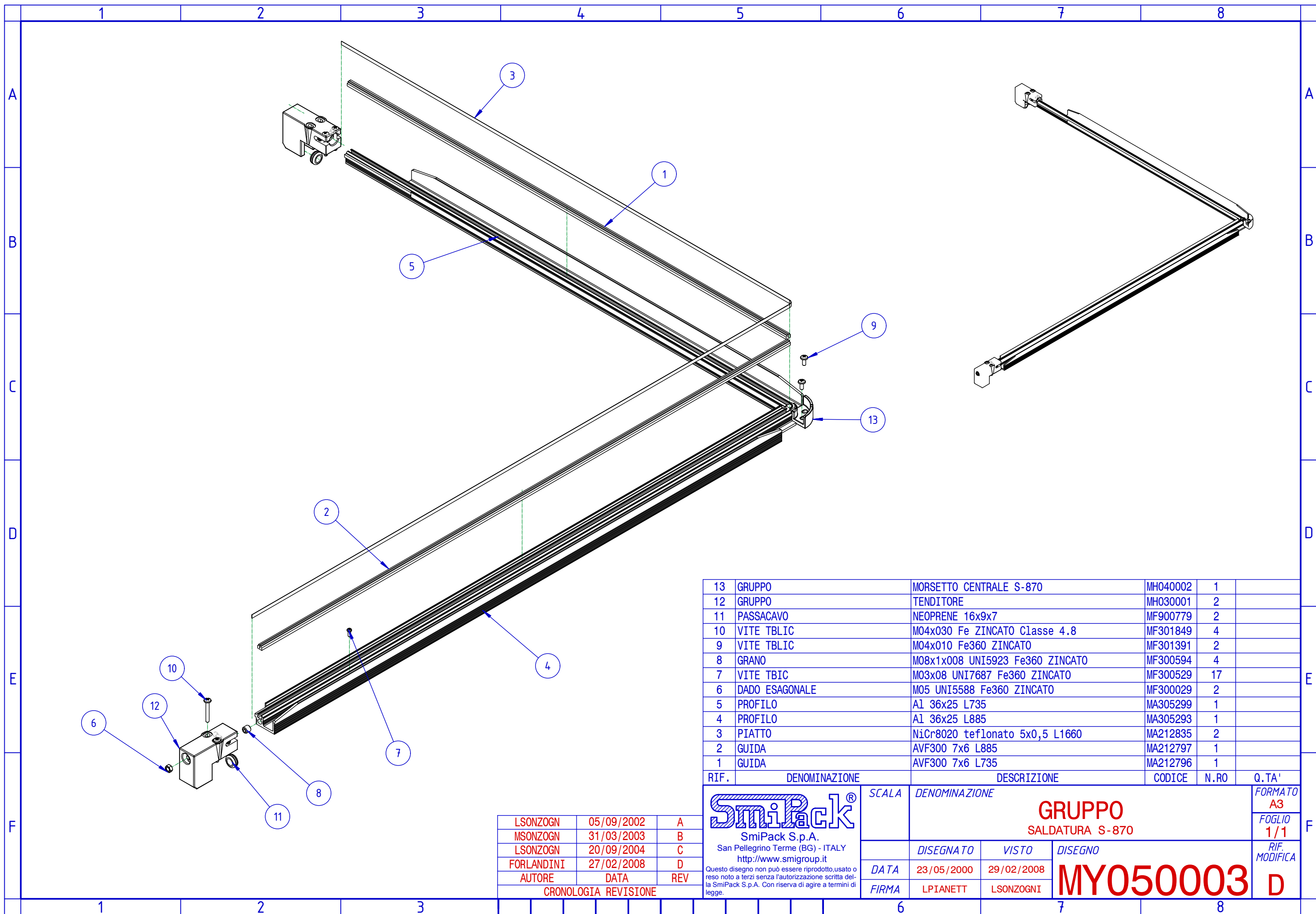
S870

RELEASE 0

(LINKED TO MANUAL VERSION 0)



COMPONENTS



| RIF. | DENOMINAZIONE | DESCRIZIONE | CODICE | N.RO | Q.TA' |
|------|----------------|---------------------------------|----------|------|-------|
| 13 | GRUPPO | MORSETTO CENTRALE S-870 | MH040002 | 1 | |
| 12 | GRUPPO | TENDITORE | MH030001 | 2 | |
| 11 | PASSACAVO | NEOPRENE 16x9x7 | MF900779 | 2 | |
| 10 | VITE TBLC | M04x030 Fe ZINCATO Classe 4.8 | MF301849 | 4 | |
| 9 | VITE TBLC | M04x010 Fe360 ZINCATO | MF301391 | 2 | |
| 8 | GRANO | M08x1x008 UNI5923 Fe360 ZINCATO | MF300594 | 4 | |
| 7 | VITE TBIC | M03x08 UNI7687 Fe360 ZINCATO | MF300529 | 17 | |
| 6 | DADO ESAGONALE | M05 UNI5588 Fe360 ZINCATO | MF300029 | 2 | |
| 5 | PROFILO | Al 36x25 L735 | MA305299 | 1 | |
| 4 | PROFILO | Al 36x25 L885 | MA305293 | 1 | |
| 3 | PIATTO | NiCr8020 teflonato 5x0,5 L1660 | MA212835 | 2 | |
| 2 | GUIDA | AVF300 7x6 L885 | MA212797 | 1 | |
| 1 | GUIDA | AVF300 7x6 L735 | MA212796 | 1 | |

| AUTORE | DATA | REV |
|------------|------------|-----|
| LSONZOGN | 05/09/2002 | A |
| MSONZOGN | 31/03/2003 | B |
| LSONZOGN | 20/09/2004 | C |
| FORLANDINI | 27/02/2008 | D |

CRONOLOGIA REVISIONE

SmiPack[®]
 SmiPack S.p.A.
 San Pellegrino Terme (BG) - ITALY
<http://www.smigroup.it>

Questo disegno non può essere riprodotto, usato o reso noto a terzi senza l'autorizzazione scritta della SmiPack S.p.A. Con riserva di agire a termini di legge.

| | | | |
|------------|-----------------|-----------|---------------|
| SCALA | DENOMINAZIONE | | FORMATO |
| | GRUPPO | | A3 |
| | SALDATURA S-870 | | FOGLIO |
| | | | 1/1 |
| DATA | DISEGNATO | VISTO | RIF. MODIFICA |
| 23/05/2000 | LPIANETT | LSONZOGNI | D |
| FIRMA | DISEGNO | | |
| | MY050003 | | |

Montare su questo lato
per tenditore posteriore

Montare su questo lato
per tenditore laterale

N.B.: Per ogni macchina va montato:
n°1 tenditore laterale
n°1 tenditore posteriore

| | | |
|----------------------|------------|-----|
| MSONZOGNI | 31/03/2003 | A |
| FORLANDINI | 25/02/2008 | B |
| AUTORE | DATA | REV |
| CRONOLOGIA REVISIONE | | |

| | | | | | |
|------|----------------------|---------------------------|----------|------|-------|
| 6 | VITE TCEI | M03x008 UNI5931 AISI304 | MF300583 | 1 | |
| 5 | DADO ESAGONALE | M05 UNI5588 Fe360 ZINCATO | MF300029 | 1 | |
| 4 | MOLLA A COMPRESSIONE | Øe07,1 Øi05,5 P2,5 L28 | MF100255 | 1 | |
| 3 | TENDITORE | PA66 FV 30% 50x25 L73 | MA801298 | 1 | |
| 2 | TONDO | CW617N Ø6 L15 | MA105844 | 1 | |
| 1 | TONDO | OT58 Ø14 L62 | MA105843 | 1 | |
| RIF. | DENOMINAZIONE | DESCRIZIONE | CODICE | N.RO | Q.TA' |

SmiPack[®]

SmiPack S.p.A.
San Pellegrino Terme (BG) - ITALY
<http://www.smigroup.it>

Questo disegno non può essere riprodotto, usato o reso noto a terzi senza l'autorizzazione scritta della SmiPack S.p.A. Con riserva di agire a termini di legge.

SCALA

DENOMINAZIONE

GRUPPO
TENDITORE

FORMATO
A4

FOGLIO
1/1

RIF.
MODIFICA

DATA

DISEGNATO

VISTO

DISEGNO

FIRMA

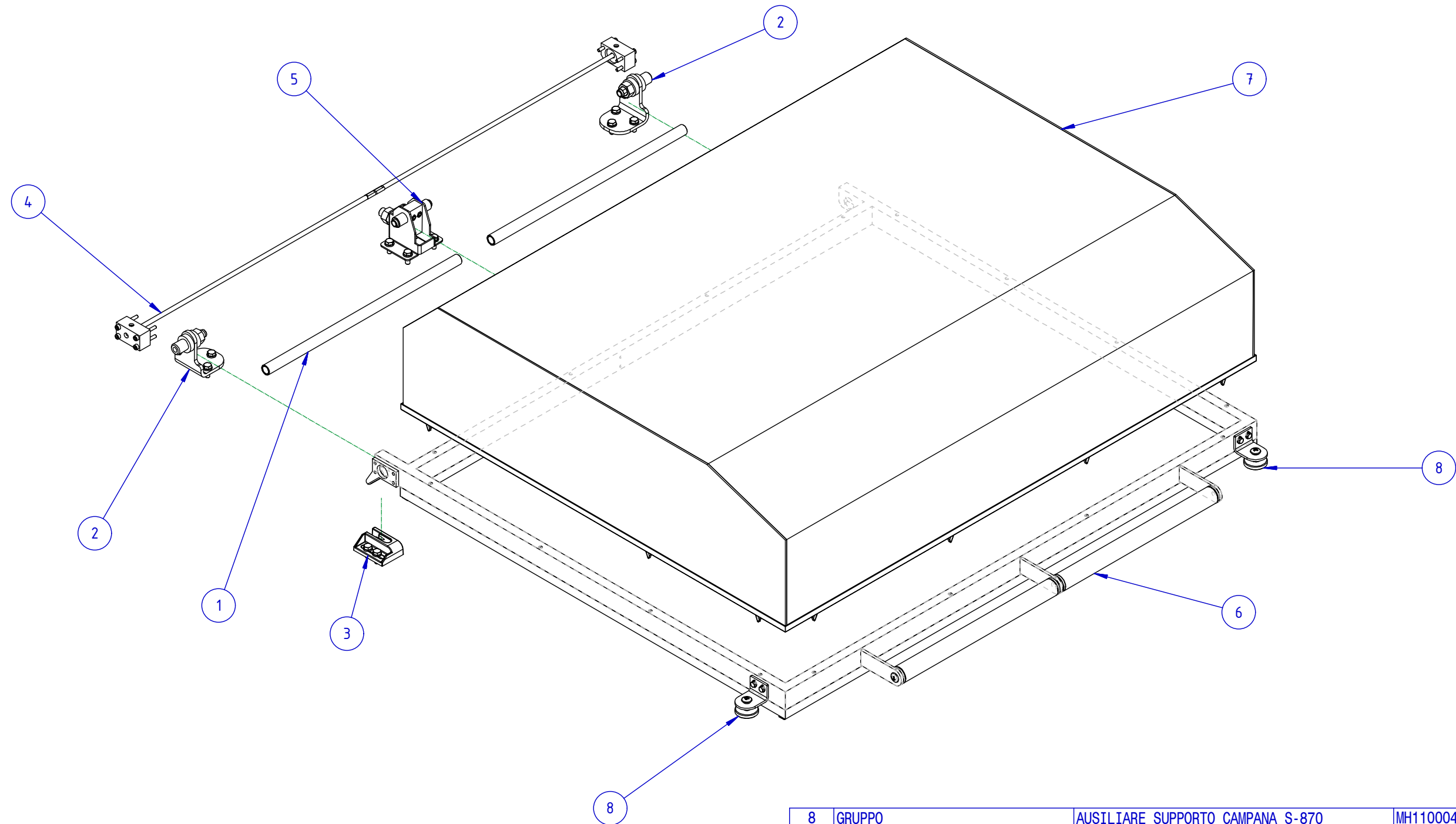
02/11/1998

29/02/2008

MH030001

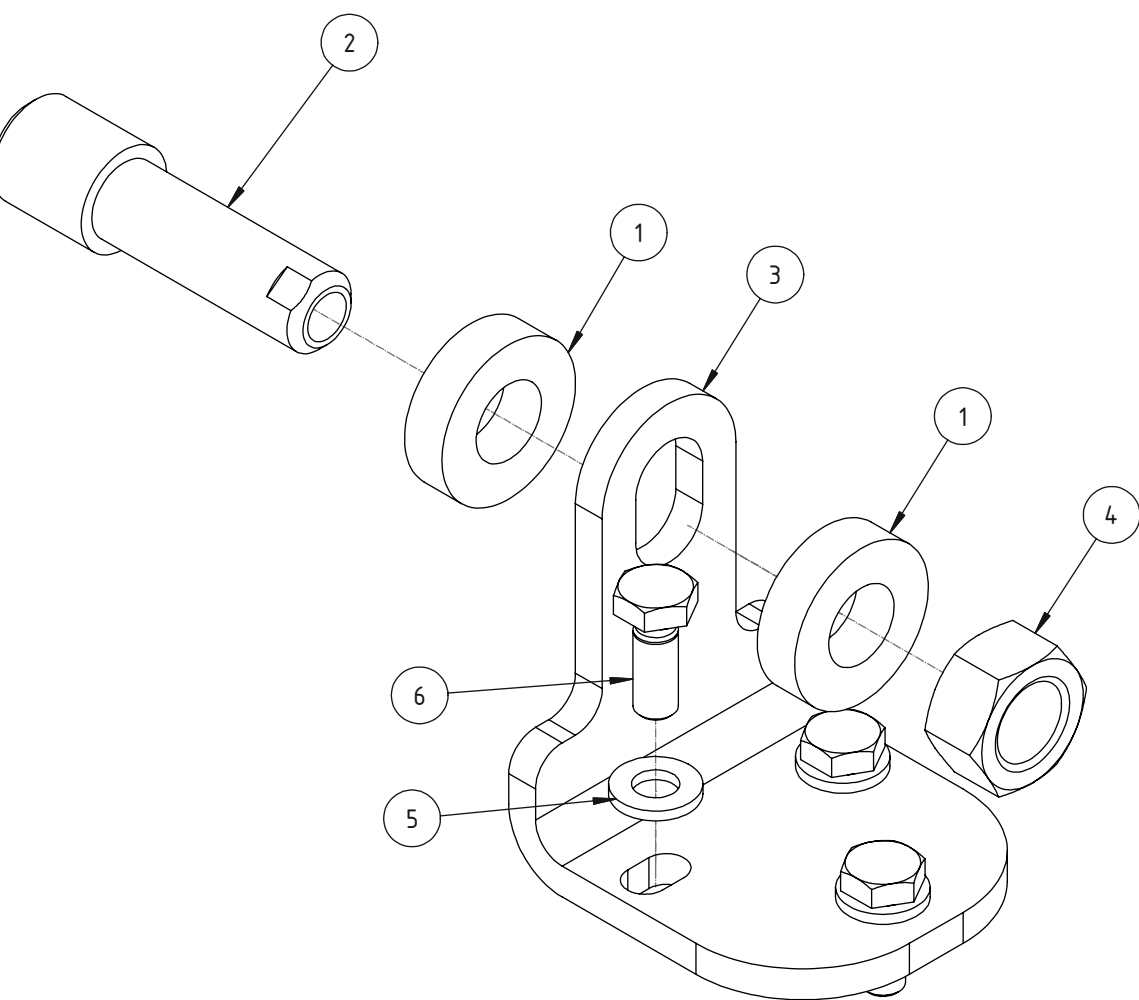
B

| | | | | | | | | | | | | | | | | | | | | | | | |
|----------------------|--------------------------------------------------------------------------------------------------------------------------------------------------------------------------------------------------------------------------------------------------------------------------------------------------------------------------------------------------------------------------------------------|---------------|------------------------------------------|--------------------------------------------------------------------------|-----------------|---------------------------------------------------------------------------|---|-----------|------------|---|----------|------------|---|------------|------------|---|--------|------|-----|----------------------|--|--|---|
| | 1 | 2 | 3 | 4 | | | | | | | | | | | | | | | | | | | |
| A | | | | | A | | | | | | | | | | | | | | | | | | |
| B | | | | | B | | | | | | | | | | | | | | | | | | |
| C | | | | | C | | | | | | | | | | | | | | | | | | |
| D | | | | | D | | | | | | | | | | | | | | | | | | |
| E | <table border="1"> <tr> <td>MSONZOGNI</td> <td>02/11/1998</td> <td>A</td> </tr> <tr> <td>LSONZOGNI</td> <td>13/01/2005</td> <td>B</td> </tr> <tr> <td>AMORETTI</td> <td>17/06/2005</td> <td>C</td> </tr> <tr> <td>FORLANDINI</td> <td>23/07/2012</td> <td>D</td> </tr> <tr> <td>AUTORE</td> <td>DATA</td> <td>REV</td> </tr> <tr> <td colspan="3">CRONOLOGIA REVISIONE</td> </tr> </table> | | | | MSONZOGNI | 02/11/1998 | A | LSONZOGNI | 13/01/2005 | B | AMORETTI | 17/06/2005 | C | FORLANDINI | 23/07/2012 | D | AUTORE | DATA | REV | CRONOLOGIA REVISIONE | | | E |
| MSONZOGNI | 02/11/1998 | A | | | | | | | | | | | | | | | | | | | | | |
| LSONZOGNI | 13/01/2005 | B | | | | | | | | | | | | | | | | | | | | | |
| AMORETTI | 17/06/2005 | C | | | | | | | | | | | | | | | | | | | | | |
| FORLANDINI | 23/07/2012 | D | | | | | | | | | | | | | | | | | | | | | |
| AUTORE | DATA | REV | | | | | | | | | | | | | | | | | | | | | |
| CRONOLOGIA REVISIONE | | | | | | | | | | | | | | | | | | | | | | | |
| | 5 | NASTRO | PTFE ADESIVO 20x0,25 | MP200676 | 1 | 0,017 mt. | | | | | | | | | | | | | | | | | |
| | 4 | VITE TCEI | M03x008 UNI5931 Fe360 ZINCATO | MF301073 | 1 | | | | | | | | | | | | | | | | | | |
| | 3 | GRANO | M03x004 UNI5923 Fe360 ZINCATO | MF300763 | 1 | | | | | | | | | | | | | | | | | | |
| | 2 | SUPPORTO | NYLON CARICATO VETRO 30% NERO 32x32x17,5 | MA802519 | 1 | | | | | | | | | | | | | | | | | | |
| | 1 | SUPPORTO | OT58 10x9,5x9,5 | MA252590 | 1 | | | | | | | | | | | | | | | | | | |
| | RIF. | DENOMINAZIONE | DESCRIZIONE | CODICE | N.RO | Q.TA' | | | | | | | | | | | | | | | | | |
| F | | | SCALA | DENOMINAZIONE GRUPPO MORSETTO CENTRALE S870 - FP870A | | FORMATO A4 FOGLIO 1/1 RIF. MODIFICA D | | | | | | | | | | | | | | | | | |
| | | | DISEGNATO | VISTO | DISEGNO | | | | | | | | | | | | | | | | | | |
| | | DATA | 02/11/1998 | 23/07/2012 | MH040002 | | | | | | | | | | | | | | | | | | |
| | | FIRMA | SMANIERO | FORlandi | D | | | | | | | | | | | | | | | | | | |
| | 1 | | | | | 4 | | | | | | | | | | | | | | | | | |



| RIF. | DENOMINAZIONE | DESCRIZIONE | CODICE | N.RO | Q.TA' |
|------|-------------------------|----------------------------------|----------|------|-------|
| 8 | GRUPPO | AUSILIARE SUPPORTO CAMPANA S-870 | MH110004 | 1 | |
| 7 | GRUPPO | CAMPANA S-870 | MH100003 | 1 | |
| 6 | GRUPPO | SUPPORTO CAMPANA | MH090015 | 1 | |
| 5 | GRUPPO APERTURA CAMPANA | S870 - FP870A | MH080004 | 1 | |
| 4 | GRUPPO | TORSIONE S-870 | MH070011 | 1 | |
| 3 | GRUPPO | FERMO CAMPANA | MH060001 | 1 | |
| 2 | GRUPPO | CERNIERA | MH050004 | 2 | |
| 1 | TUBO | Al Ø15x2 L368 | MA308686 | 2 | |

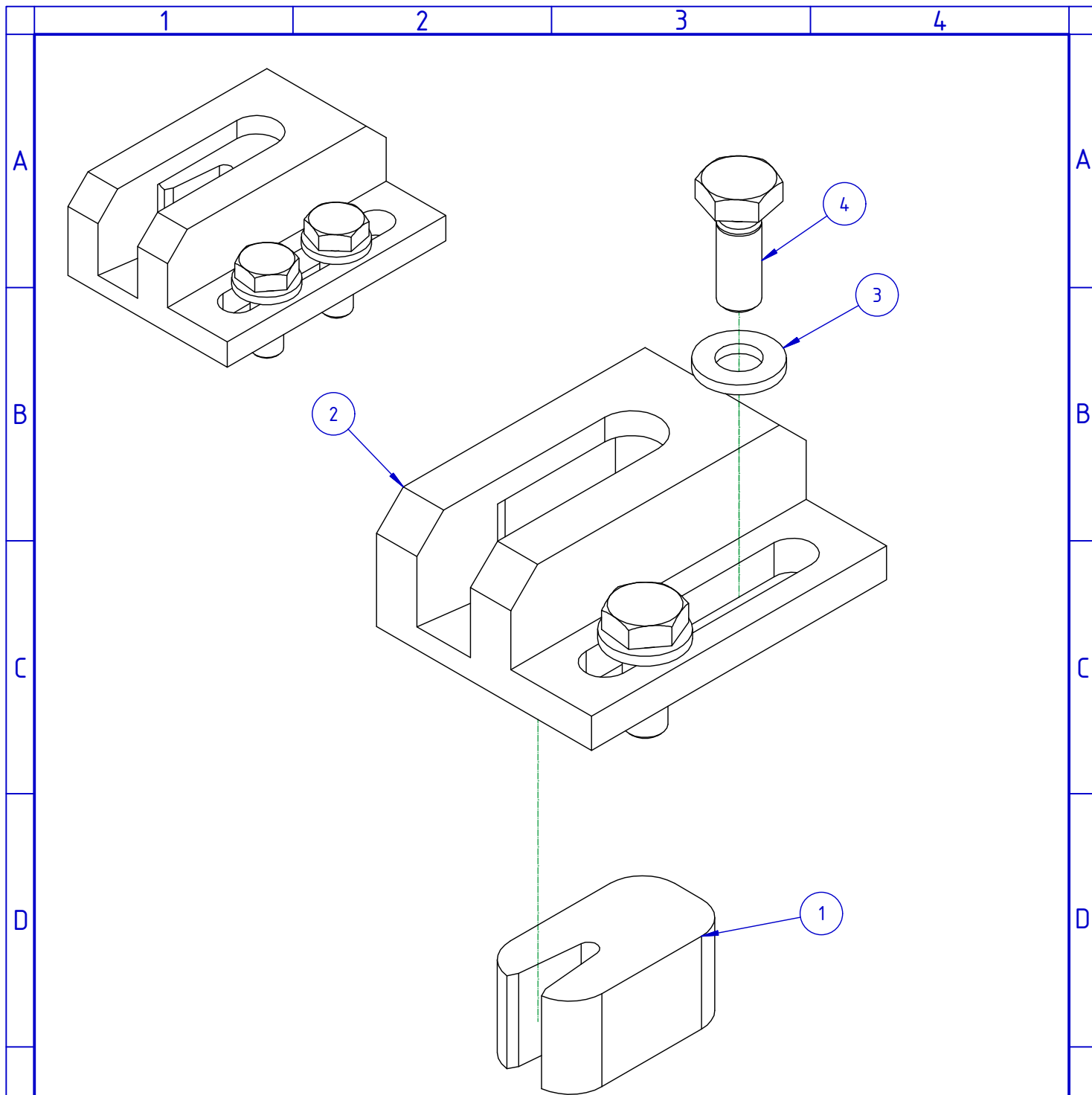
| | | | | | |
|-------------------------------------------------------------------------------------------------------------------------------------------------------------------------------------------------------------------------------------------------------------------------------------------------------------------------------------------------------------------------------------------------------|-------|----------------------|--------|-----------------|---------------|
|  SmiPack S.p.A. San Pellegrino Terme (BG) - ITALY http://www.smigroup.it <small>Questo disegno non può essere riprodotto, usato o reso noto a terzi senza l'autorizzazione scritta della SmiPack S.p.A. Con riserva di agire a termini di legge.</small> | SCALA | DENOMINAZIONE | | | FORMATO |
| | | GRUPPO | | | A3 |
| | | ASSIEME CAMPANA S870 | | | FOGLIO |
| | | | | | 1/1 |
| | DATA | 02/05/2012 | VISTO | 19/10/2012 | RIF. MODIFICA |
| | FIRMA | SRiceput | ARondi | MY070038 | |



| | | | | | |
|---|----------------|--------------------------------|----------|---|--|
| 6 | VITE TE | M06x016 UNI5739 Fe360 ZINCATO | MF300548 | 3 | |
| 5 | RONDELLA | PIANA 06 UNI6592 Fe360 ZINCATO | MF300129 | 3 | |
| 4 | DADO ESAGONALE | M12 UNI5588 Fe360 ZINCATO | MF300037 | 1 | |
| 3 | PIATTO | Fe360 55x5 L65 | MA212647 | 1 | |
| 2 | PERNO | PR80 Ø16 L56 | MA107045 | 1 | |
| 1 | DISTANZIALE | AVP Ø12.2 Ø25 L7 | MA105846 | 2 | |

| RIF. | DENOMINAZIONE | DESCRIZIONE | CODICE | N. RO | Q. TA' |
|------|---------------|-------------|--------|-------|--------|
|------|---------------|-------------|--------|-------|--------|

| | | | | | |
|----------------------------------------------------------------------------------------------------------------------------------------------------------------------------------------------------------------------------------------------------------------------------------------------------------------------------------------------------------------------------------------------------|-------|----------------------------------|------------|-----------------|-----------|
|  SmiPack S.p.A. San Pellegrino Terme (BG) - ITALY http://www.smigroup.it <small>Questo disegno non può essere riprodotto, usato o reso noto a terzi senza l'autorizzazione scritta della SmiPack S.p.A. Con riserva di agire a termini di legge.</small> | SCALA | DENOMINAZIONE | | | FORMATO |
| | --- | GRUPPO CERNIERA | | | A4 |
| | DATA | | | | DISEGNATO |
| | FIRMA | 20/02/2006 | 20/02/2006 | MH050004 | |



| | | |
|----------------------|------------|-----|
| FORLANDINI | 23/07/2013 | A |
| FORLANDINI | 15/10/2013 | B |
| AUTORE | DATA | REV |
| CRONOLOGIA REVISIONI | | |

| | | | | | |
|------|---------------|-------------------------------|----------|------|-------|
| 4 | VITE TE | M06x016 UNI5739 Fe360 ZINCATO | MF300548 | 2 | |
| 3 | RONDELLA | PIANA 06 UNI6592 PR80 ZINCATO | MF300129 | 2 | |
| 2 | PIATTO | Al 40x20 L55 | MA212646 | 1 | |
| 1 | PIATTO | GOMMA NBR 85SH 31x17 L15 | MA212645 | 1 | |
| RIF. | DENOMINAZIONE | DESCRIZIONE | CODICE | N.RO | Q.TA' |

| | | | | | |
|-----------------------------------------------------------------------------------------------------------------------------------------------------------------------------------------------------------------------------------------------------------------------------------------------------------------------------------------------------------------------------------------------------|------------|--------------------------------|------------|-----------------|---------|
|  SmiPack S.p.A. San Pellegrino Terme (BG) - ITALY http://www.smigroup.it <small>Questo disegno non può essere riprodotto, usato o reso noto a terzi senza l'autorizzazione scritta della SmiPack S.p.A. Con riserva di agire a termini di legge.</small> | SCALA | DENOMINAZIONE | | | FORMATO |
| | --- | GRUPPO FERMO CAMPANA | | | A4 |
| | DATA | DISEGNATO | VISTO | DISEGNO | FOGLIO |
| | 15/10/2013 | FORLANDINI | 15/10/2013 | MH060001 | 1/1 |
| FIRMA | | | | RIF. MODIFICA | |
| | | | | B | |

1

2

3

4

A

A

B

B

C

C

D

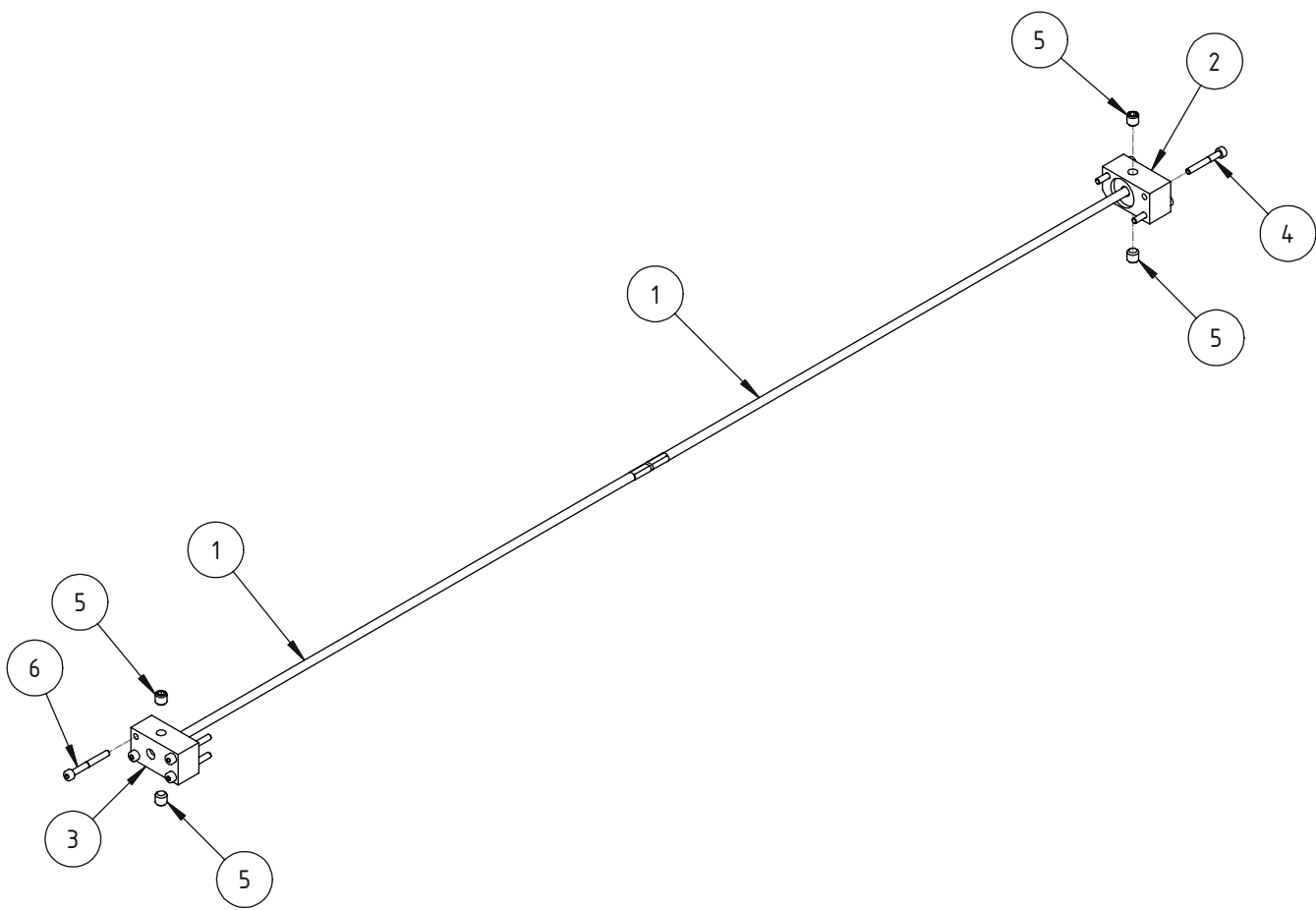
D

E

E

F

F



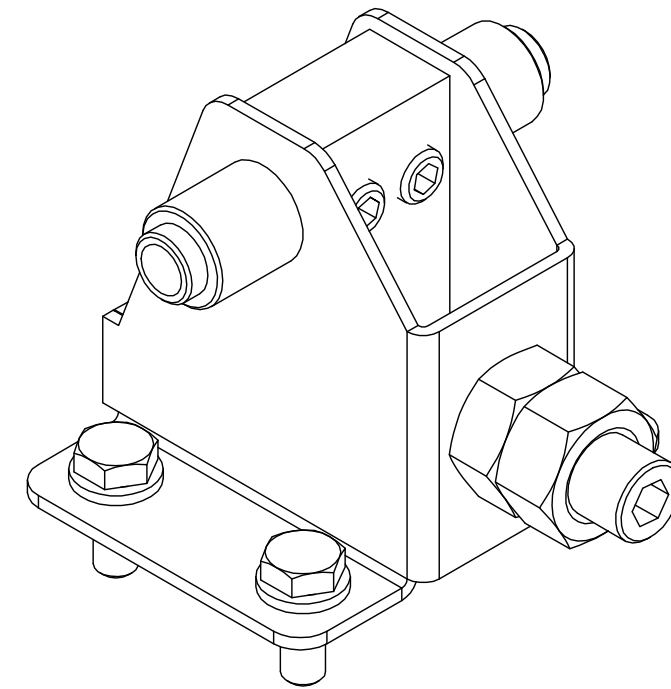
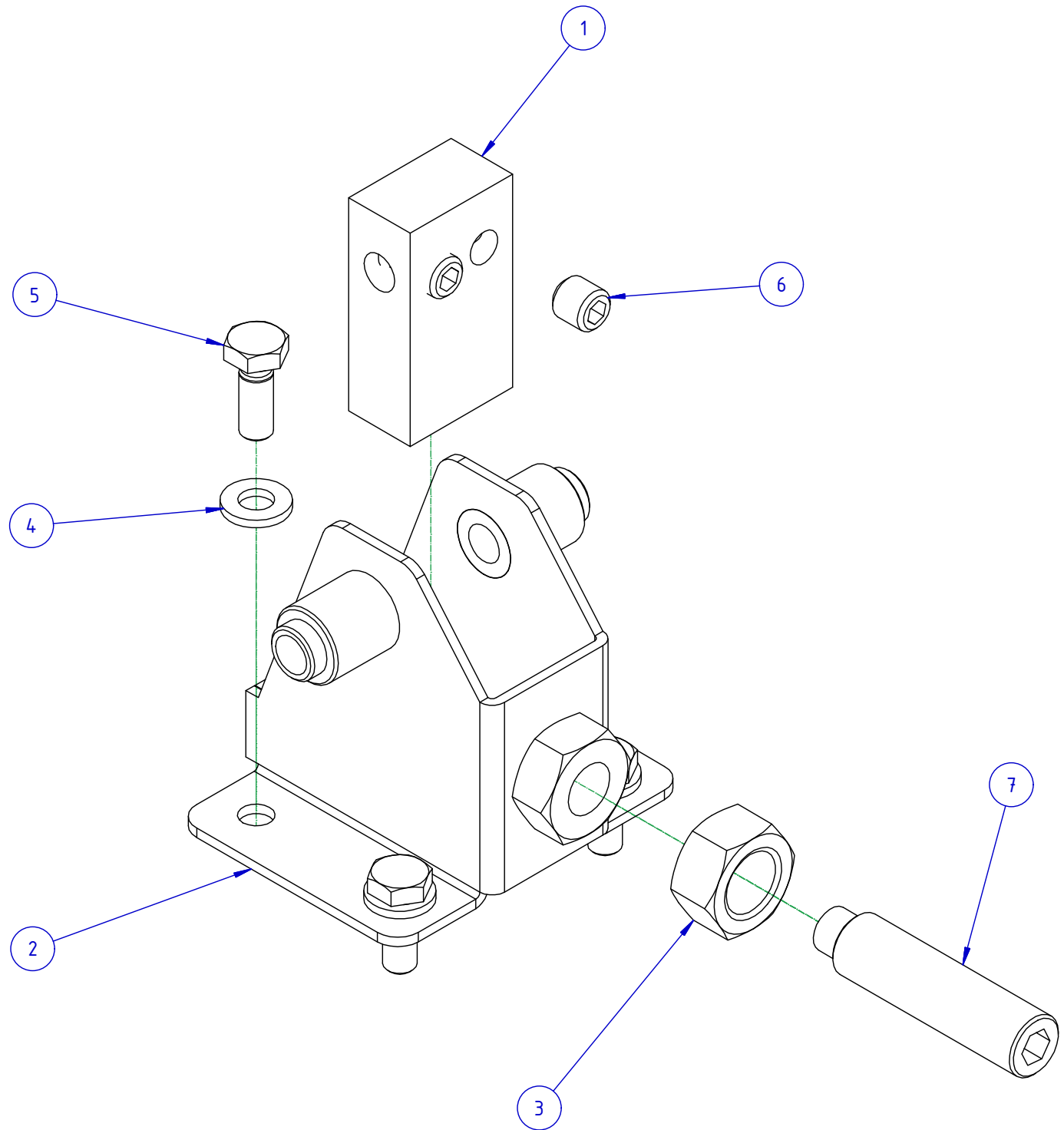
| | | |
|----------------------|------------|-----|
| RLAZZARINI | 25/06/2001 | A |
| RLAZZARINI | 07/09/2006 | B |
| AUTORE | DATA | REV |
| CRONOLOGIA REVISIONE | | |

| | | | | | |
|------|---------------|-------------------------------|----------|------|-------|
| 6 | VITE TCEI | M04x035 UNI5931 Fe360 ZINCATO | MF300699 | 4 | |
| 5 | GRANO | M08x008 UNI5923 Fe360 ZINCATO | MF300591 | 4 | |
| 4 | VITE TCEI | M04x030 UNI5931 Fe360 ZINCATO | MF300582 | 3 | |
| 3 | PIATTO | AVP 25x20 L45 | MA234891 | 1 | |
| 2 | PIATTO | AVP 25x20 L45 | MA234114 | 1 | |
| 1 | TONDO | ACCIAIO ARMONICO Ø6 L470 | MA105986 | 2 | |
| RIF. | DENOMINAZIONE | DESCRIZIONE | CODICE | N.RO | Q.TA' |

| | | | | | |
|----------------------------------------------------------------------------------------------------------------------------------------------------------------------------------------------------------------------------------------------------------------------------------------------------------------------------------------------------------------------------------------------------|-------|---------------------------------|----------|-----------------|------------------|
|  SmiPack S.p.A. San Pellegrino Terme (BG) - ITALY http://www.smigroup.it <small>Questo disegno non può essere riprodotto, usato o reso noto a terzi senza l'autorizzazione scritta della SmiPack S.p.A. Con riserva di agire a termini di legge.</small> | SCALA | DENOMINAZIONE | | | FORMATO A4 |
| | | GRUPPO TORSIONE S-870 | | | FOGLIO 1/1 |
| | DATA | DISEGNATO | VISTO | DISEGNO | RIF. MODIFICA |
| | FIRMA | RLAZZARINI | FORLANDI | MH070011 | B |

1

4



| RIF. | DENOMINAZIONE | DESCRIZIONE | CODICE | N.RO | Q.TA' |
|------|----------------|-------------------------------|----------|------|-------|
| 7 | GRANO | M12x050 UNI5925 Fe360 ZINCATO | MF301246 | 1 | |
| 6 | GRANO | M08x008 UNI5923 Fe360 ZINCATO | MF300591 | 4 | |
| 5 | VITE TE | M06x016 UNI5739 Fe360 ZINCATO | MF300548 | 4 | |
| 4 | RONDELLA | PIANA 06 UNI6592 PR80 ZINCATO | MF300129 | 4 | |
| 3 | DADO ESAGONALE | M12 UNI5588 Fe360 ZINCATO | MF300037 | 1 | |
| 2 | SUPPORTO | FeP01 70x60x60 | MA253793 | 1 | |
| 1 | LEVA | Fe360 25x15 L45 | MA212793 | 1 | |

| | | | | |
|-------------------------------------------------------------------------------------------------------------------------------------------------------------------------------------------------------------------------------------------------------------------------------------------------------------------------------------------------------------------------------------------------------|----------|-------------------------------------------------|-------|----------------------------------------------|
|  SmiPack S.p.A. San Pellegrino Terme (BG) - ITALY http://www.smigroup.it <small>Questo disegno non può essere riprodotto, usato o reso noto a terzi senza l'autorizzazione scritta della SmiPack S.p.A. Con riserva di agire a termini di legge.</small> | SCALA | DENOMINAZIONE | | FORMATO A3 FOGLIO 1/1 |
| | | GRUPPO APERTURA CAMPANA S870 - FP870A | | |
| | DATA | 02/05/2012 | VISTO | 02/05/2012 |
| FIRMA | SRiceput | SRiceput | | |

1 2 3 4

A

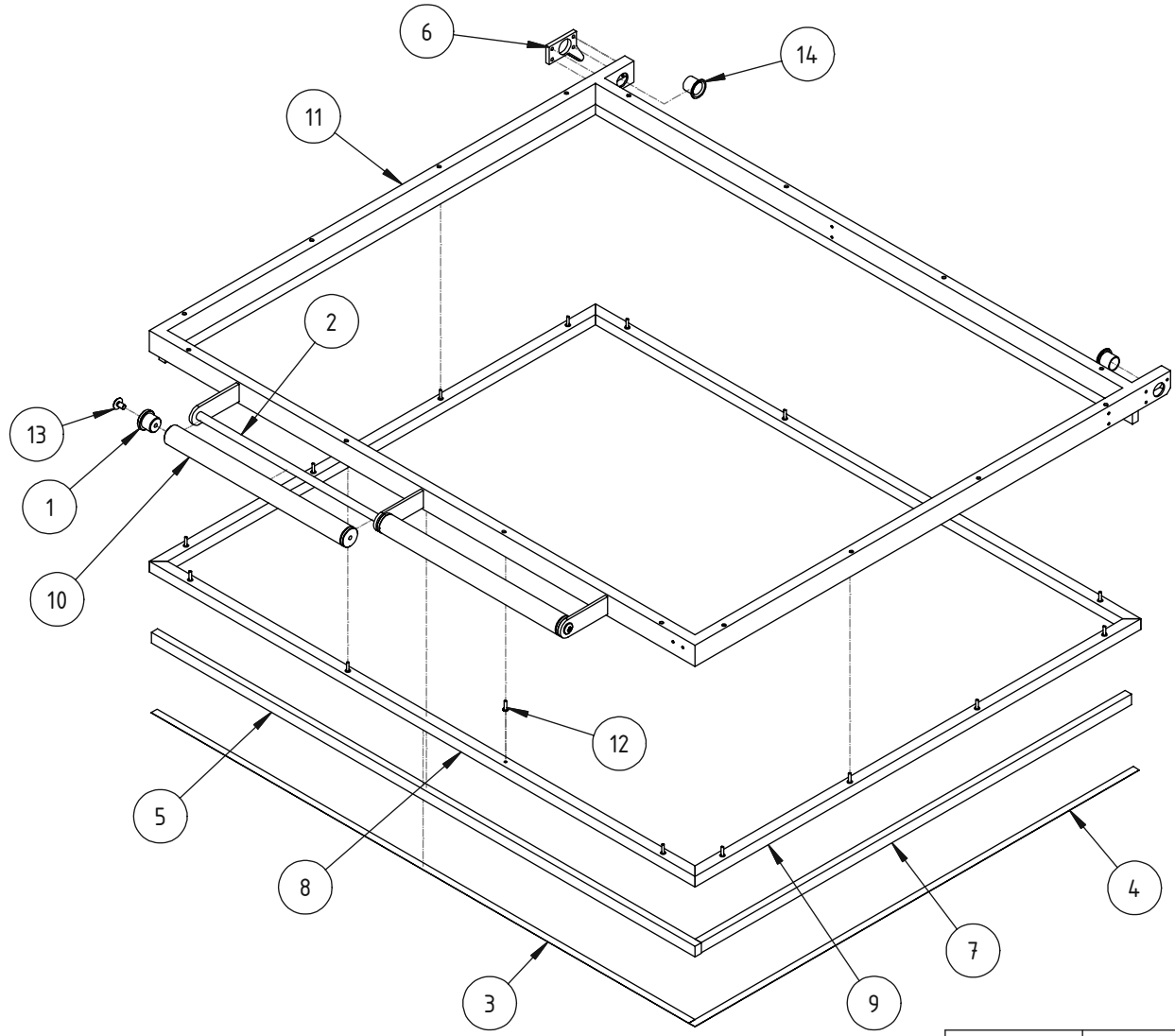
B

C

D

E

F



| | | |
|----------------------|------------|-----|
| AMORETTI | 27/06/2005 | A |
| RLAZZARINI | 12/05/2006 | B |
| LPIANETTI | 07/02/2007 | C |
| AUTORE | DATA | REV |
| CRONOLOGIA REVISIONE | | |

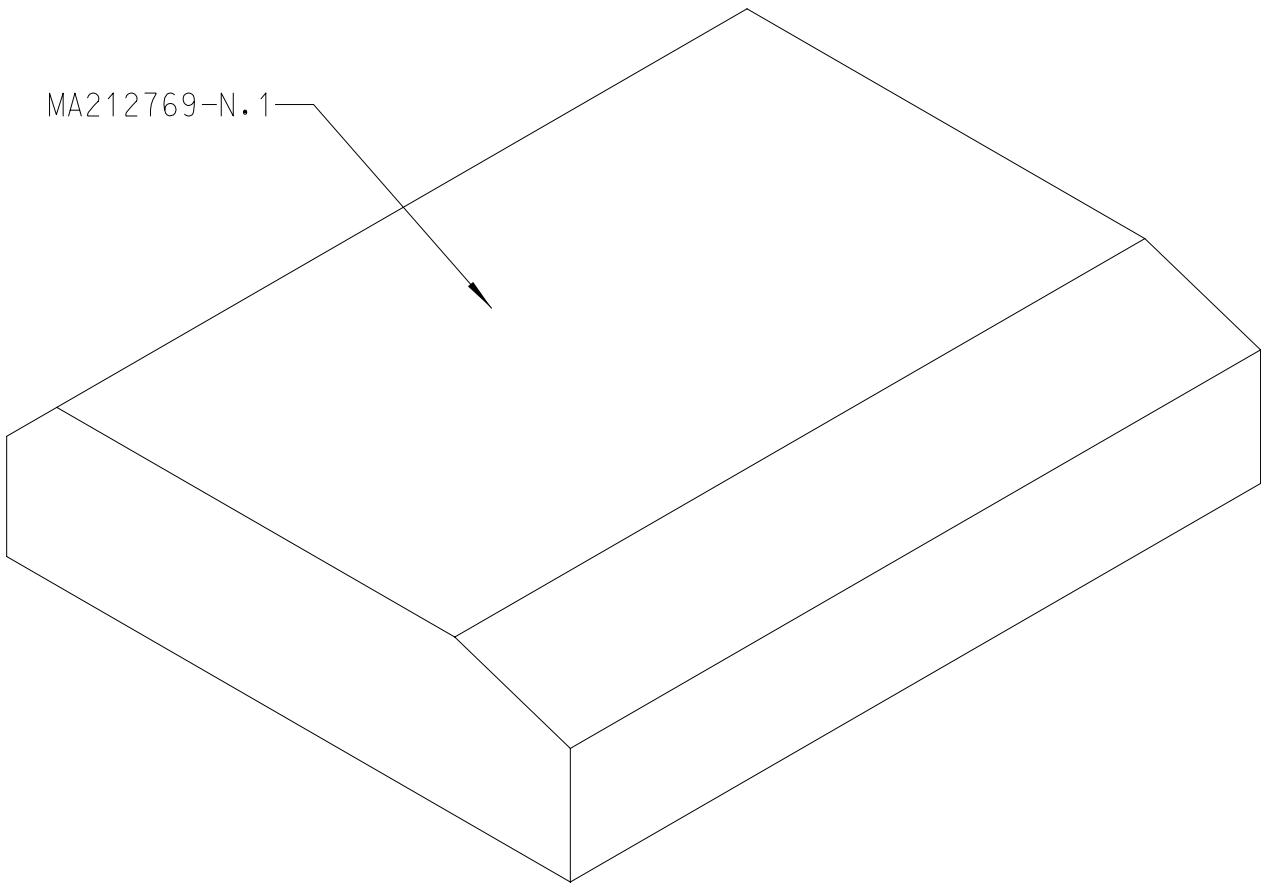
| | | | | | |
|----|-------------|-----------------------------|----------|----|--|
| 14 | BUSSOLA | 16x18x17 FLANGIATA GLYCODUR | MF800236 | 2 | |
| 13 | VITE TB LIC | M06x010 Fe360 ZINCATO | MF301393 | 2 | |
| 12 | RIVETTO | Al 3x12 | MF100267 | 16 | |
| 11 | TELAIO | Fe360 862.5x30 L900 | MA306538 | 1 | |
| 10 | TUBO | PVC NERO Ø19 Ø25 L291 | MA302204 | 2 | |
| 9 | PROFILO | Al 15x15x2 L736 | MA302158 | 2 | |
| 8 | PROFILO | Al 15x15x2 L900 | MA302157 | 2 | |
| 7 | PIATTO | SILICONE 15x10 BIANCO L710 | MA231811 | 2 | |
| 6 | PIATTO | Fe360 25x5 L45 | MA229832 | 1 | |
| 5 | PIATTO | SILICONE 15x10 BIANCO L897 | MA228715 | 2 | |
| 4 | PIATTO | PTFE 10x0,25 L733 | MA212847 | 1 | |
| 3 | PIATTO | PTFE 10x0,25 L887 | MA212846 | 1 | |
| 2 | TONDO | Al Ø10 L608 | MA112646 | 1 | |
| 1 | TONDO | DERLIN Ø25 L18 | MA105849 | 4 | |

| RIF. | DENOMINAZIONE | DESCRIZIONE | CODICE | N. RO | Q. TA' |
|------|---------------|-------------|--------|-------|--------|
|------|---------------|-------------|--------|-------|--------|

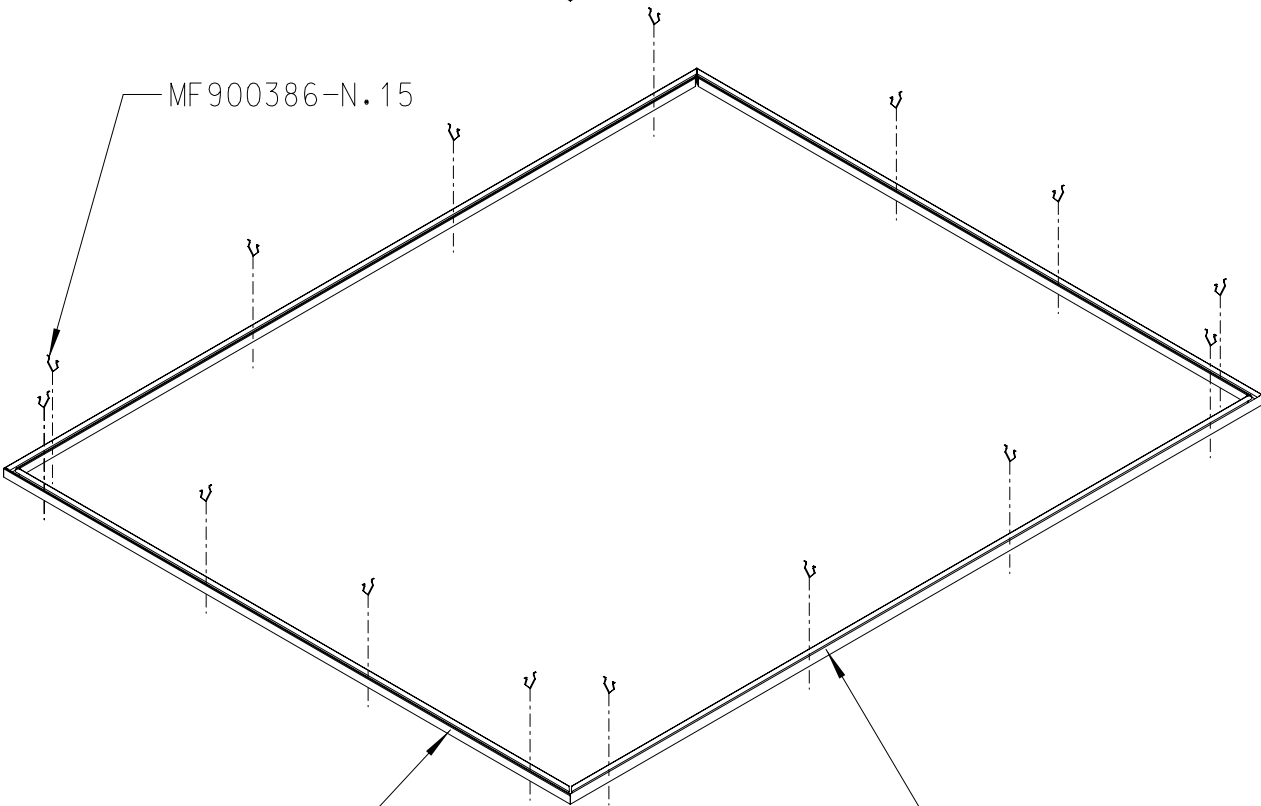
| | | | | | |
|----------------------------------------------------------------------------------------------------------------------------------------------------------------------------------------------------------------------------------------------------------------------------------------------------------------------------------------------------------------------------------------------------|------------|------------------|-------|----------|------------------|
|  SmiPack S.p.A. San Pellegrino Terme (BG) - ITALY http://www.smigroup.it <small>Questo disegno non può essere riprodotto, usato o reso noto a terzi senza l'autorizzazione scritta della SmiPack S.p.A. Con riserva di agire a termini di legge.</small> | SCALA | DENOMINAZIONE | | | FORMATO A4 |
| | | GRUPPO | | | FOGLIO 1/1 |
| | | SUPPORTO CAMPANA | | | RIF. MODIFICA |
| | DATA | DISEGNATO | VISTO | DISEGNO | MH090015 |
| FIRMA | RLAZZARINI | FORLANDI | | C | |

1 4

MA212769-N.1



MF 900386-N.15



MA302160-N.2

MA302159-N.2

| | | |
|----------|----------|-----------|
| Visto | Data | Firma |
| LSONZOGN | 03/11/98 | LPIANETTI |

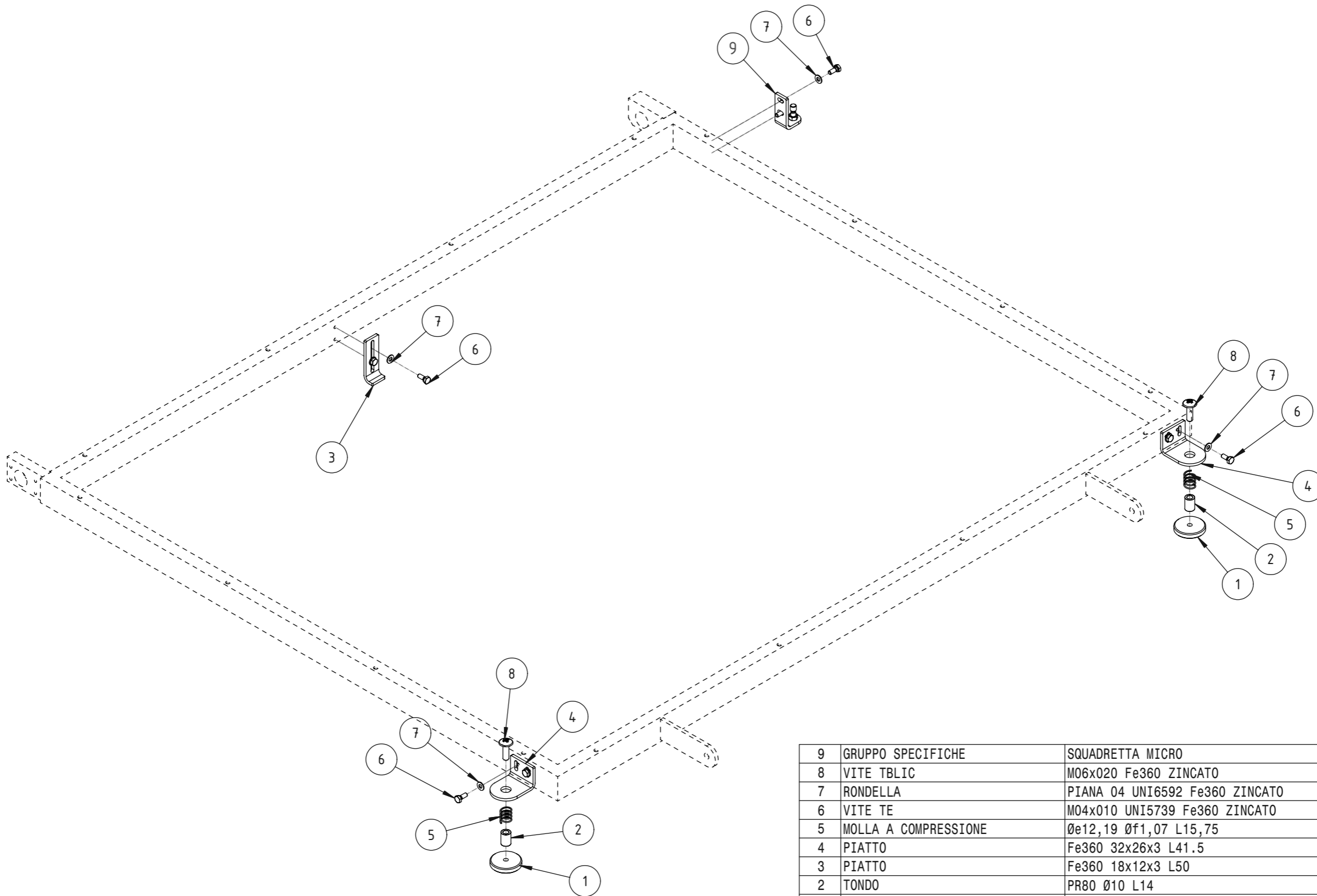
| | | |
|-------|---------------|----------------------|
| Scala | DENOMINAZIONE | RIFERIMENTO MODIFICA |
| | GRUPPO | |



| | | | | | |
|------------------|--|--|--|--|--|
| MODIFICA DISEGNO | | | | | |
| Firma | | | | | |
| Data | | | | | |
| Rif. | | | | | |

| | |
|--------|---------------|
| Tavola | Dis. MH100003 |
| 1/1 | |

Questo disegno non può essere riprodotto, usato o reso noto a terzi, senza l'autorizzazione scritta della "SMI S.p.A." con riserva di ogni diritto di legge.



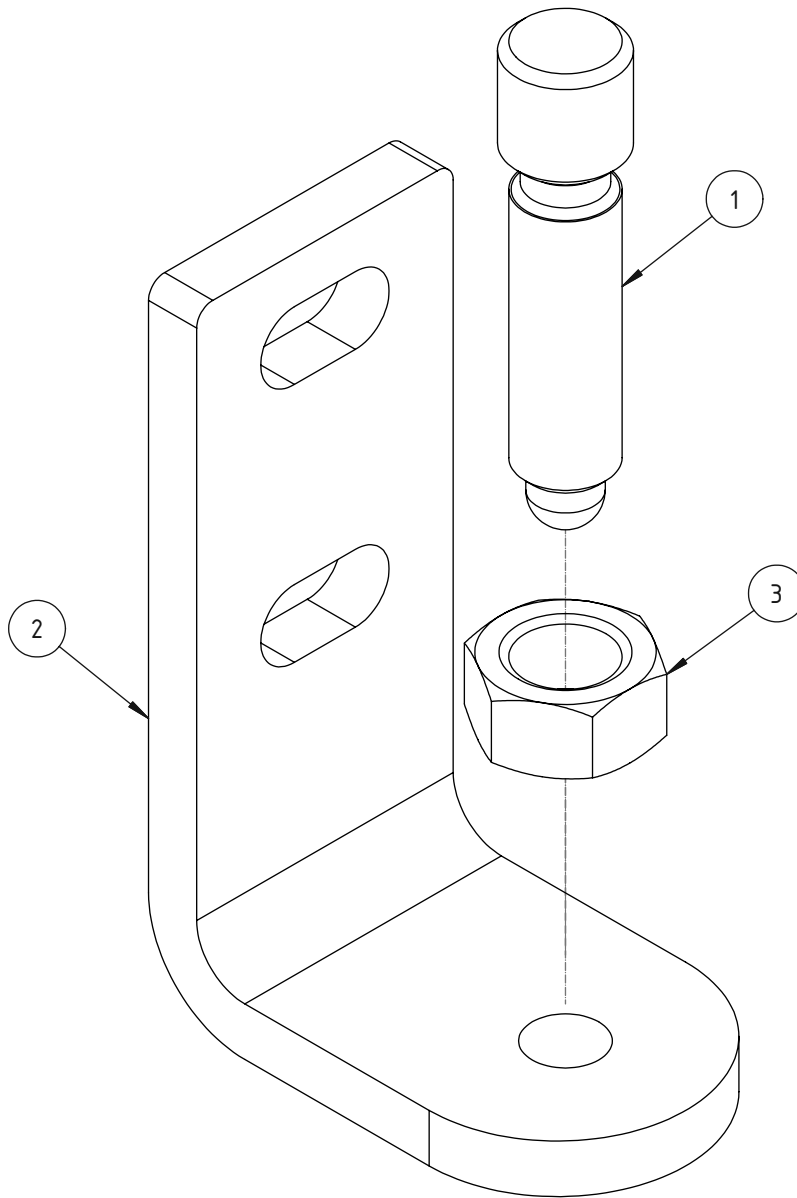
| | | | | | |
|------|----------------------|--------------------------------|----------|------|-------|
| 9 | GRUPPO SPECIFICHE | SQUADRETTA MICRO | MH200013 | 1 | |
| 8 | VITE TBLIC | M06x020 Fe360 ZINCATO | MF301390 | 2 | |
| 7 | RONDELLA | PIANA 04 UNI6592 Fe360 ZINCATO | MF300556 | 8 | |
| 6 | VITE TE | M04x010 UNI5739 Fe360 ZINCATO | MF300553 | 8 | |
| 5 | MOLLA A COMPRESSIONE | Øe12,19 Øf1,07 L15,75 | MF100925 | 2 | |
| 4 | PIATTO | Fe360 32x26x3 L41.5 | MA230663 | 2 | |
| 3 | PIATTO | Fe360 18x12x3 L50 | MA212650 | 1 | |
| 2 | TONDO | PR80 Ø10 L14 | MA111526 | 2 | |
| 1 | TONDO | AVP Ø32 L6 | MA111525 | 2 | |
| RIF. | DENOMINAZIONE | DESCRIZIONE | CODICE | N.RO | Q.TA' |

| AUTORE | DATA | REV |
|----------------------|------------|-----|
| MSONZOGNI | 31/03/2003 | A |
| AMORETTI | 17/02/2005 | B |
| CRONOLOGIA REVISIONE | | |

SmiPack[®]
 SmiPack S.p.A.
 San Pellegrino Terme (BG) - ITALY
<http://www.smigroup.it>

Questo disegno non può essere riprodotto, usato o reso noto a terzi senza l'autorizzazione scritta della SmiPack S.p.A. Con riserva di agire a termini di legge.

| | | | |
|------------|----------------------------------|-----------|-------------------|
| SCALA | DENOMINAZIONE | | FORMATO |
| | GRUPPO | | A3 |
| | AUSILIARE SUPPORTO CAMPANA S-870 | | FOGLIO |
| | | | 1/1 |
| DATA | DISEGNATO | VISTO | RIF. MODIFICA |
| 03/11/1998 | LPIANETTI | LSONZOGNI | MH110004 B |



| | | |
|----------------------|------------|-----|
| AMORETTI | 14/07/2004 | A |
| AMORETTI | 16/03/2005 | B |
| AUTORE | DATA | REV |
| CRONOLOGIA REVISIONE | | |

| | | | | | |
|------|----------------|---------------------------|----------|-------|--------|
| 3 | DADO ESAGONALE | M05 UNI5588 Fe360 ZINCATO | MF300029 | 1 | |
| 2 | PIATTO | Fe360 25,5x16x3 L40 | MA212686 | 1 | |
| 1 | TONDO | OT58 Ø6 L26 | MA111704 | 1 | |
| RIF. | DENOMINAZIONE | DESCRIZIONE | CODICE | N. RO | Q. TA' |

SmiPack®

SmiPack S.p.A.
San Pellegrino Terme (BG) - ITALY
<http://www.smigroup.it>

Questo disegno non può essere riprodotto, usato o reso noto a terzi senza l'autorizzazione scritta della SmiPack S.p.A. Con riserva di agire a termini di legge.

SCALA

DENOMINAZIONE

GRUPPO SPECIFICHE
SQUADRETTA MICRO

FORMATO
A4FOGLIO
1/1

DISEGNATO

VISTO

DISEGNO

DATA

24/09/2004

16/03/2005

FIRMA

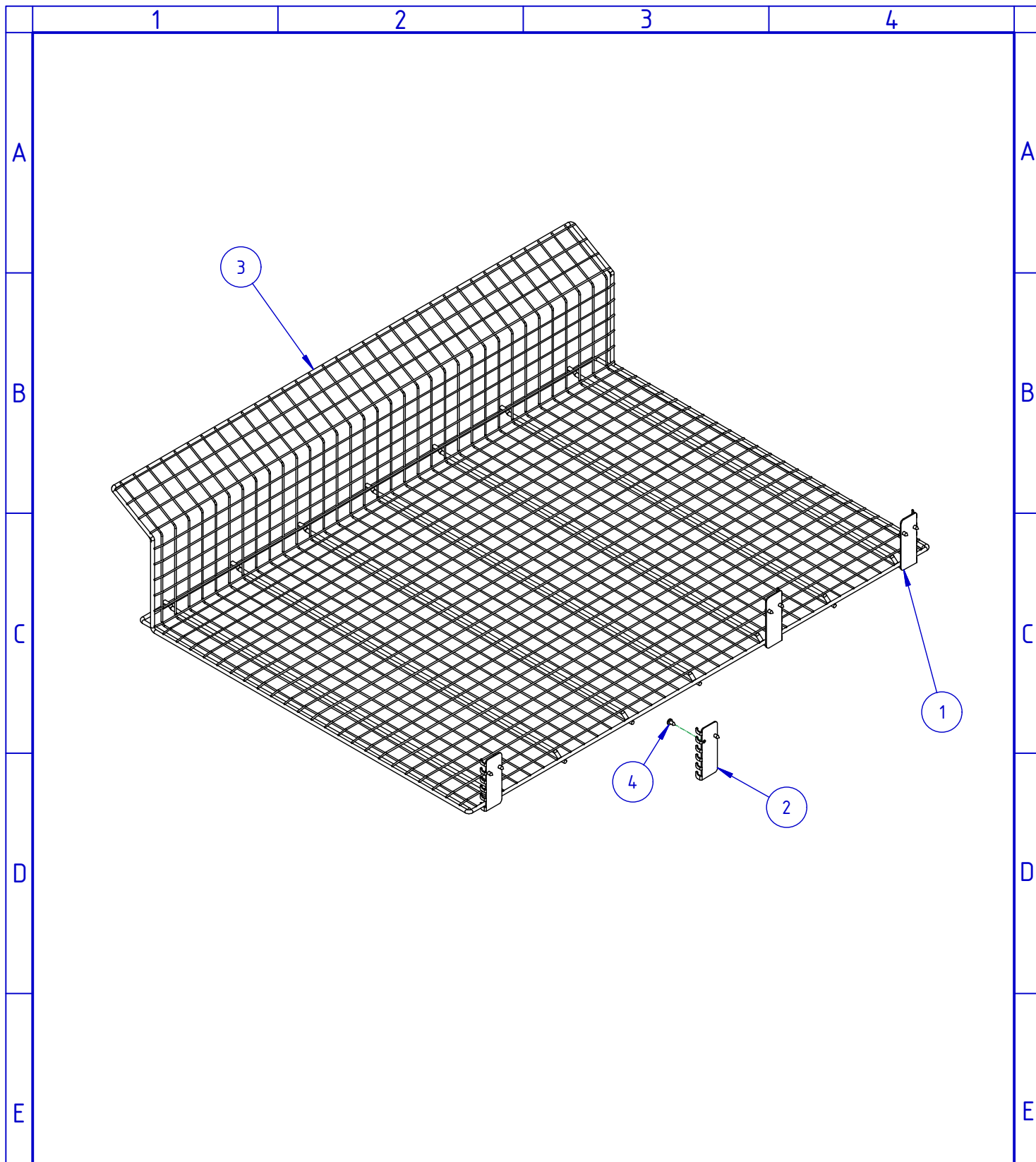
AMORETTI

LSONZOGNI

MH200013

RIF.
MODIFICA

B

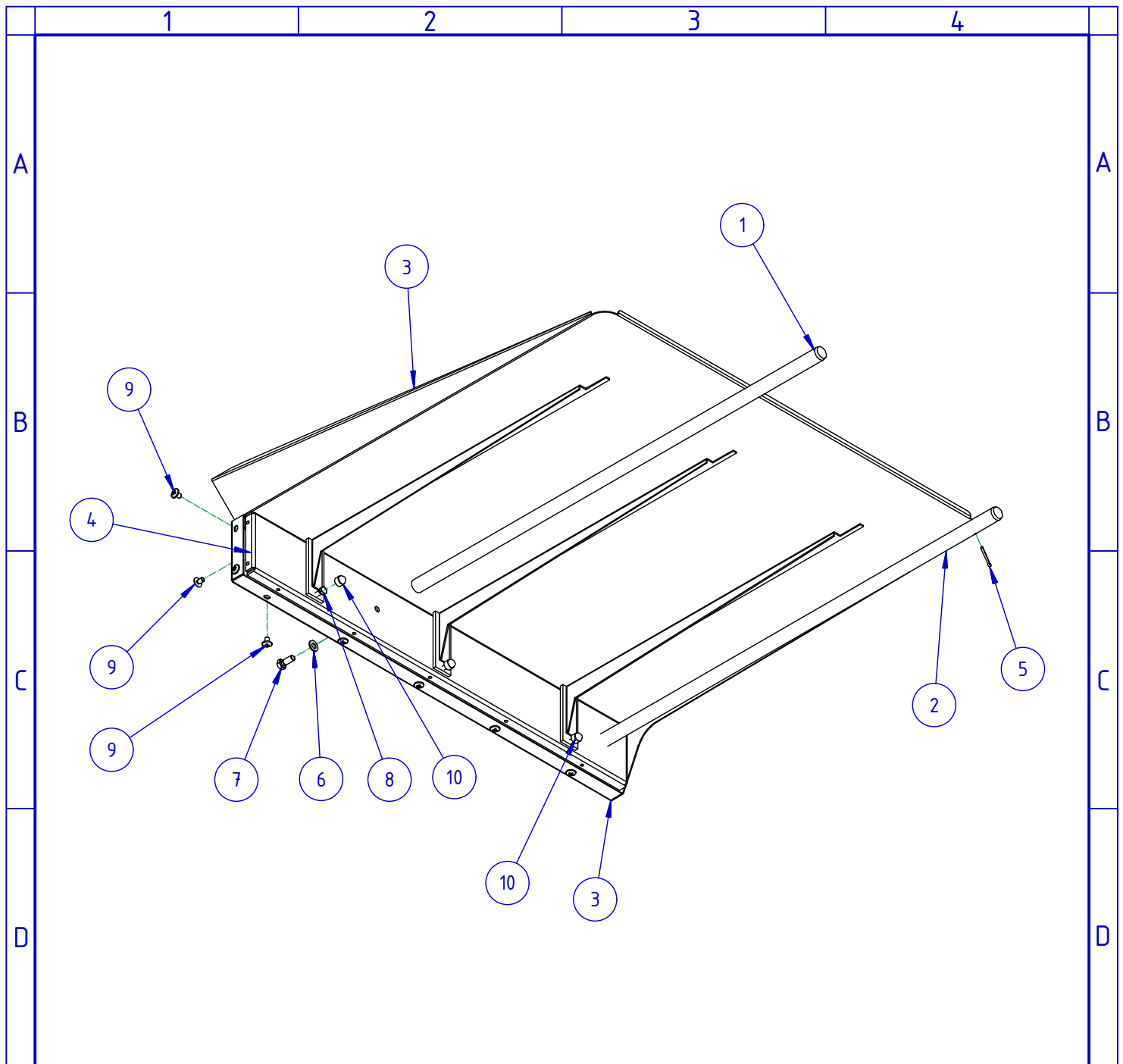


| | | | | | |
|---|------------|-------------------------------|----------|---|--|
| 4 | VITE ATBIC | 4,2x9,5 UNI6954 Fe360 ZINCATO | MF300538 | 8 | |
| 3 | PIATTO | Fe360 858x672 L196 | MA253695 | 1 | |
| 2 | SUPPORTO | AISI430 30x9.5 L81 | MA216503 | 2 | |
| 1 | SUPPORTO | AISI430 30x9.5 L81 | MA216498 | 2 | |

| RIF. | DENOMINAZIONE | DESCRIZIONE | CODICE | N. RO | Q. TA' | |
|-------|----------------------------------------------------------------------------------------------------------------------------------------------------------------------------------------------------------------------------------------------------------------------------------------------------------------------------------------------------------------------------------------------|-------------|-----------------------------------------------------|------------|-----------------|---------|
| F |  SmiPack S.p.A. San Pellegrino Terme (BG) - ITALY http://www.smigroup.it <small>Questo disegno non può essere riprodotto, usato o reso noto a terzi senza l'autorizzazione scritta della SmiPack S.p.A. Con riserva di agire a termini di legge.</small> | SCALA | DENOMINAZIONE | | | FORMATO |
| | | --- | GRUPPO PORTA PRODOTTO USCITA S 870 | | | A4 |
| | | DISEGNATO | VISTO | DISEGNO | | FOGLIO |
| | | DATA | 20/04/2012 | 20/04/2012 | MY100014 | |
| FIRMA | SRICEPUTI | SRiceput | RIF. MODIFICA | | | |

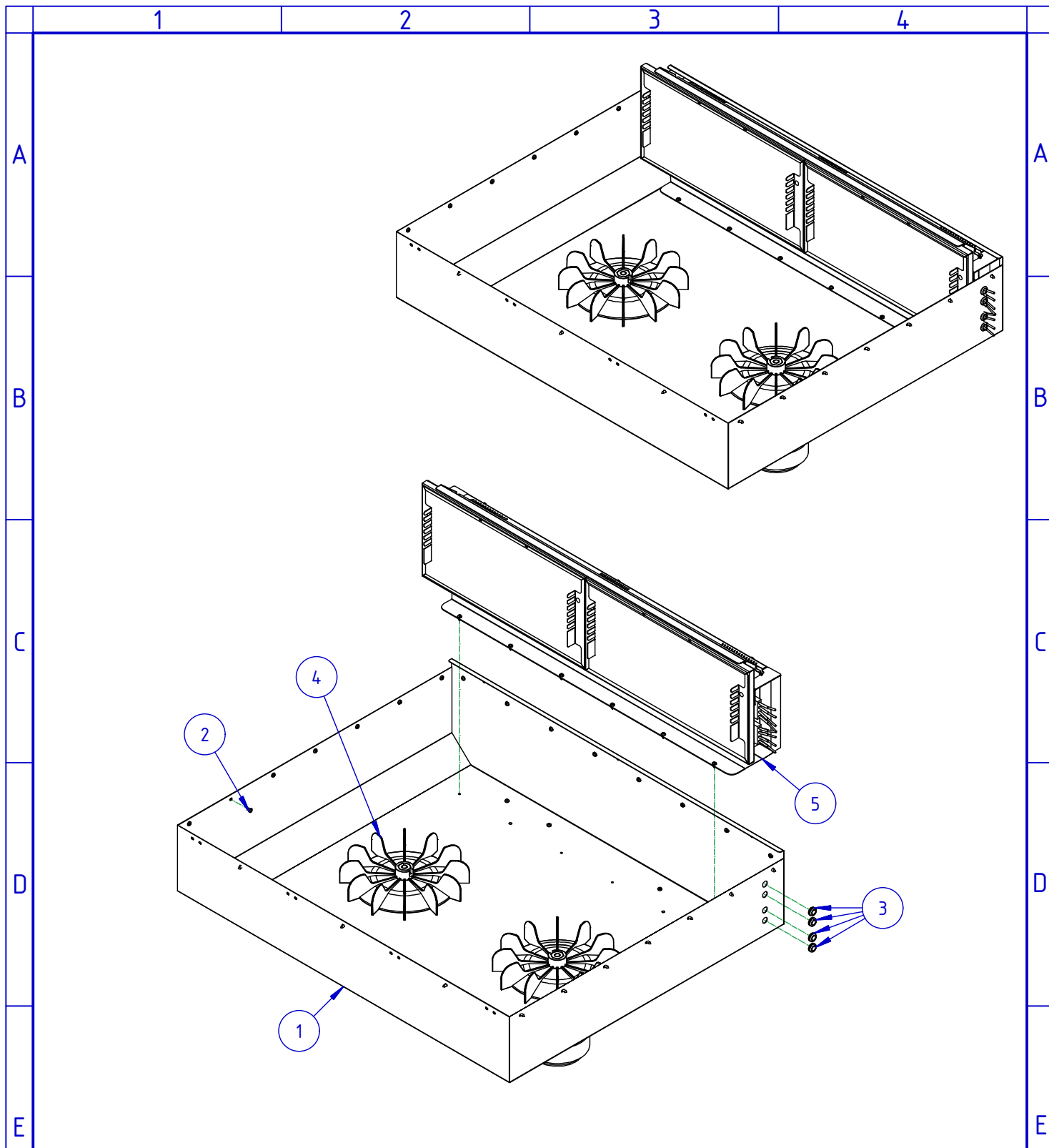
1

4



| | | | | | |
|------|---------------|----------------------------------|----------|-------|--------|
| 10 | COPRIDADO | M06 NERO | MF901075 | 3 | |
| 9 | VITE TB LIC | M06x010 Fe360 ZINCATO | MF301393 | 12 | |
| 8 | VITE TE | M06x040 UNI5739-65 Fe360 ZINCATO | MF300778 | 3 | |
| 7 | VITE TE | M08x020 UNI5739-65 Fe360 ZINCATO | MF300694 | 2 | |
| 6 | RONDELLA | PIANA 08 UNI6592 PR80 ZINCATO | MF300557 | 2 | |
| 5 | COPIGLIA | Ø03x25 UNI1336 | MF100262 | 1 | |
| 4 | SUPPORTO | FeP01 100x3x740 | MA253708 | 1 | |
| 3 | SUPPORTO | FeP01 793x194x737,5 | MA253707 | 1 | |
| 2 | TONDO | AVP Ø20 L800 | MA107415 | 1 | |
| 1 | ALBERO | AVP Ø20 L800 | MA105901 | 1 | |
| RIF. | DENOMINAZIONE | DESCRIZIONE | CODICE | N. RO | Q. TA' |

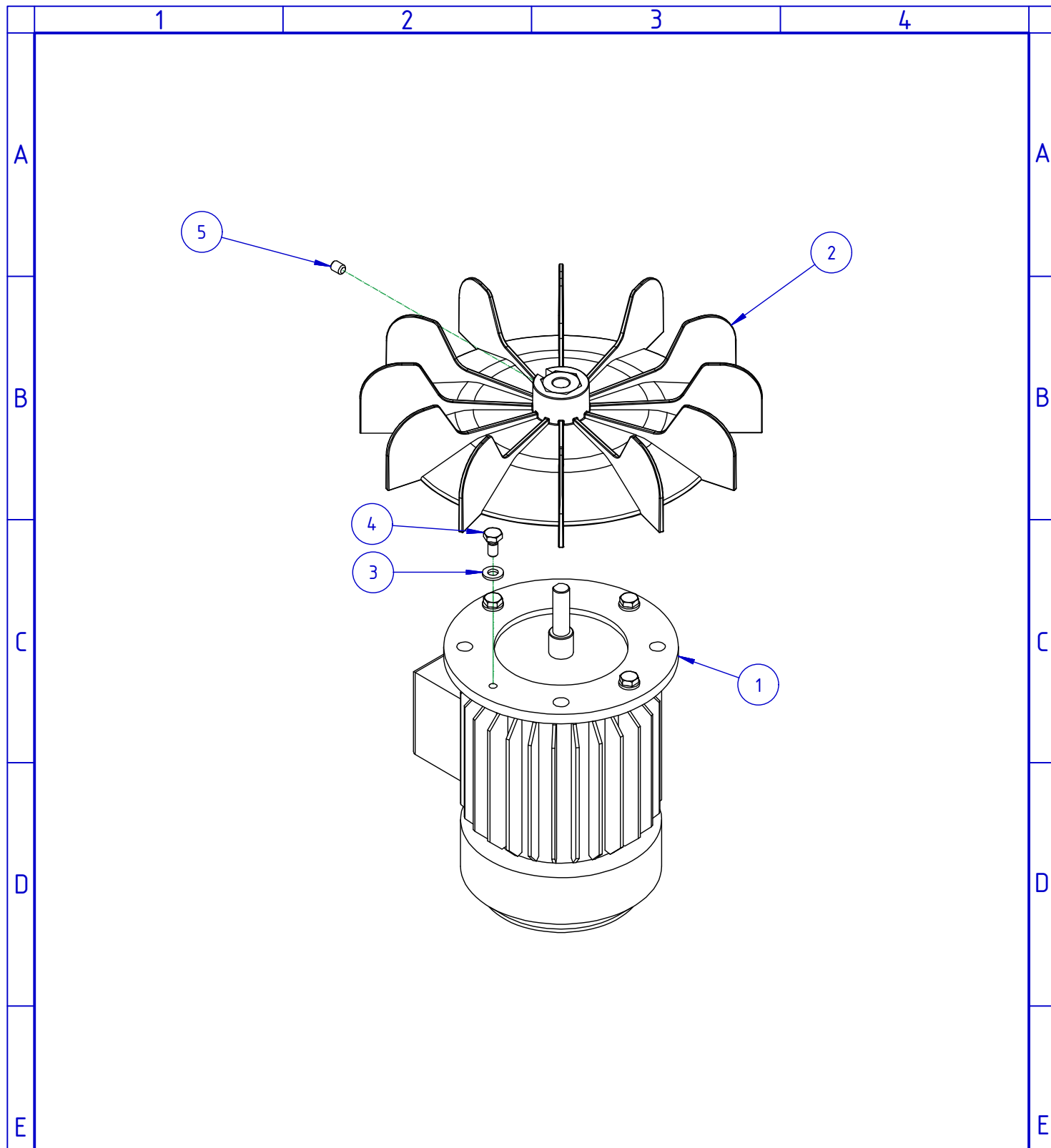
| | | | | | |
|-----------------------------------------------------------------------------------------------------------------------------------------------------------------------------------------------------------------------------------------------------------------------------------------------------------------------------------------------------------------------------------------------------|-------|-------------------------------------------------------|----------|------------|----------------------------------------------|
|  SmiPack S.p.A. San Pellegrino Terme (BG) - ITALY http://www.smigroup.it <small>Questo disegno non può essere riprodotto, usato o reso noto a terzi senza l'autorizzazione scritta della SmiPack S.p.A. Con riserva di agire a termini di legge.</small> | SCALA | DENOMINAZIONE | | | FORMATO A4 FOGLIO 1/1 |
| | --- | GRUPPO PORTA PRODOTTO ENTRATA S870 - FP870A | | | |
| | DATA | 19/04/2012 | VISTO | 19/04/2012 | DISEGNO MY060019 |
| | FIRMA | SRICEPUTI | SRiceput | | |



| | | | | | |
|---|---------------------------|-------------------------------|----------|----|--|
| 5 | GRUPPO POLMONE RETRAZIONE | S 870 | MH020018 | 1 | |
| 4 | GRUPPO VENTOLA | S 870 | MH010008 | 2 | |
| 3 | PASSACAVO | NEOPRENE 16x9x7 | MF900779 | 4 | |
| 2 | VITE ATBIC | 4,2x9,5 UNI6954 Fe360 ZINCATO | MF300538 | 29 | |
| 1 | SUPPORTO | FeP01 720x217x870 | MA253696 | 1 | |

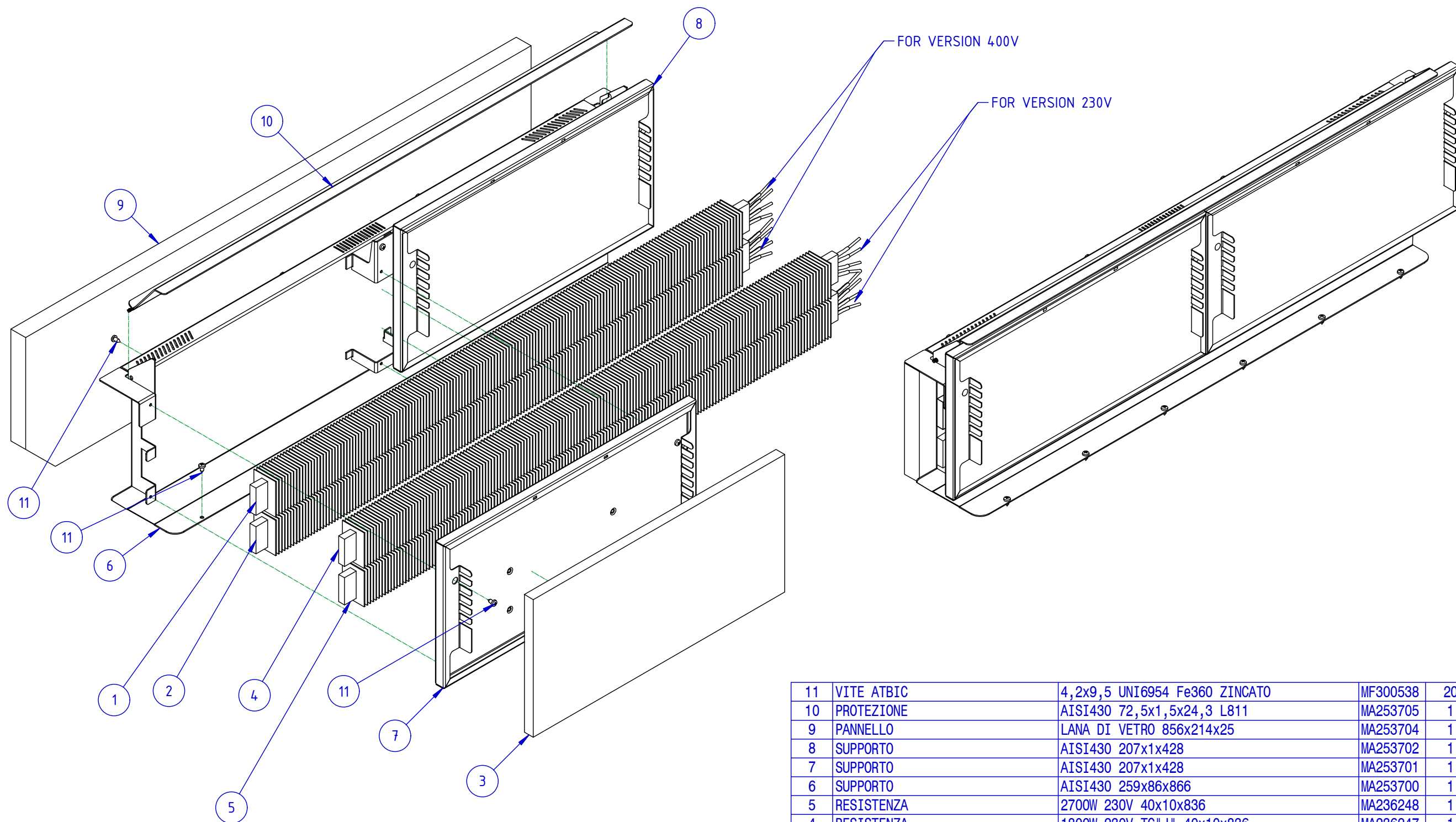
| RIF. | DENOMINAZIONE | DESCRIZIONE | CODICE | N. RO | Q. TA' |
|------|---------------|-------------|--------|-------|--------|
|------|---------------|-------------|--------|-------|--------|

| | | | | | |
|--------------------------------------------------------------------------------------------------------------------------------------------------------------------------------------------------------------------------------------------------------------------------------------------------------------------|------------|---------------------|-----------------|--|---------------|
| <p>SmiPack S.p.A. San Pellegrino Terme (BG) - ITALY http://www.smigroup.it</p> <p><small>Questo disegno non può essere riprodotto, usato o reso noto a terzi senza l'autorizzazione scritta della SmiPack S.p.A. Con riserva di agire a termini di legge.</small></p> | SCALA | DENOMINAZIONE | | | FORMATO |
| | --- | GRUPPO VASCA | | | A4 |
| | | S 870 | | | FOGLIO |
| | | | | | 1/1 |
| | DISEGNATO | VISTO | DISEGNO | | RIF. MODIFICA |
| DATA | 23/04/2012 | 23/04/2012 | MY020019 | | |
| FIRMA | SRICEPUTI | SRiceput | | | |



| | | | | | |
|---|----------|---------------------------------------|----------|---|--|
| 5 | GRANO | M06x008 UNI5923 Fe360 ZINCATO | MF300592 | 1 | |
| 4 | VITE TE | M06x012 UNI5739 Fe360 ZINCATO | MF300551 | 4 | |
| 3 | RONDELLA | PIANA 06 UNI6592 PR80 ZINCATO | MF300129 | 4 | |
| 2 | SUPPORTO | NYLON CARICATO VETRO 30% NERO Ø240x50 | MA802474 | 1 | |
| 1 | MOTORE | 63 0.26KW 220/415V 3PH 2P B5 50Hz | EM600250 | 1 | |

| RIF. | DENOMINAZIONE | DESCRIZIONE | CODICE | N. RO | Q. TA' |
|------|----------------------------------------------------------------------------------------------------------------------------------------------------------------------------------------------------------------------------------------------------------------------------------------------------------------------------------------------------------------------------------------------|-------------|--------------------------------|-------|------------------------------------------------------------------|
| F |  SmiPack S.p.A. San Pellegrino Terme (BG) - ITALY http://www.smigroup.it <small>Questo disegno non può essere riprodotto, usato o reso noto a terzi senza l'autorizzazione scritta della SmiPack S.p.A. Con riserva di agire a termini di legge.</small> | SCALA | DENOMINAZIONE | | |
| | | | GRUPPO VENTOLA S 870 | | |
| | | DATA | 20/04/2012 | VISTO | 28/06/2006 |
| | FIRMA | SRICEPUTI | LPIANETTI | | FORMATO A4 FOGLIO 1/1 RIF. MODIFICA |



| | | | | | |
|------|---------------|-------------------------------|----------|------|-------|
| 11 | VITE ATBIC | 4,2x9,5 UNI6954 Fe360 ZINCATO | MF300538 | 20 | |
| 10 | PROTEZIONE | AISI430 72,5x1,5x24,3 L811 | MA253705 | 1 | |
| 9 | PANNELLO | LANA DI VETRO 856x214x25 | MA253704 | 1 | |
| 8 | SUPPORTO | AISI430 207x1x428 | MA253702 | 1 | |
| 7 | SUPPORTO | AISI430 207x1x428 | MA253701 | 1 | |
| 6 | SUPPORTO | AISI430 259x86x866 | MA253700 | 1 | |
| 5 | RESISTENZA | 2700W 230V 40x10x836 | MA236248 | 1 | |
| 4 | RESISTENZA | 1800W 230V TC"J" 40x10x836 | MA236247 | 1 | |
| 3 | PANNELLO | LANA DI VETRO 426x205 Sp.15 | MA233486 | 2 | |
| 2 | RESISTENZA | 2700W 380V 40x10x836 | MA212762 | 1 | |
| 1 | RESISTENZA | 1800W 380V TC"J" 40x10x836 | MA212761 | 1 | |
| RIF. | DENOMINAZIONE | DESCRIZIONE | CODICE | N.RO | Q.TA' |

| | | | | | |
|------------------------------------------------------------------------------------------------------------------------------------------------------------------------------------------------------------------------------------------------------------------------------------------------------------------------------------------------------------------------------------------------|-------|---------------------------|------------|------------|-----------------|
|  SmiPack S.p.A. San Pellegrino Terme (BG) - ITALY http://www.smigroup.it <small>Questo disegno non può essere riprodotto, usato o reso noto a terzi senza l'autorizzazione scritta della SmiPack S.p.A. Con riserva di agire a termini di legge.</small> | SCALA | DENOMINAZIONE | | | FORMATO |
| | --- | GRUPPO POLMONE RETRAZIONE | | | A3 |
| | | S 870 | | | FOGLIO |
| | | DISEGNATO | VISTO | DISEGNO | 1/1 |
| | | DATA | 23/04/2012 | 25/09/2012 | RIF. MODIFICA |
| | | FIRMA | SRICEPUTI | ARondi | MH020018 |

1

2

3

4

A

A

B

B

C

C

D

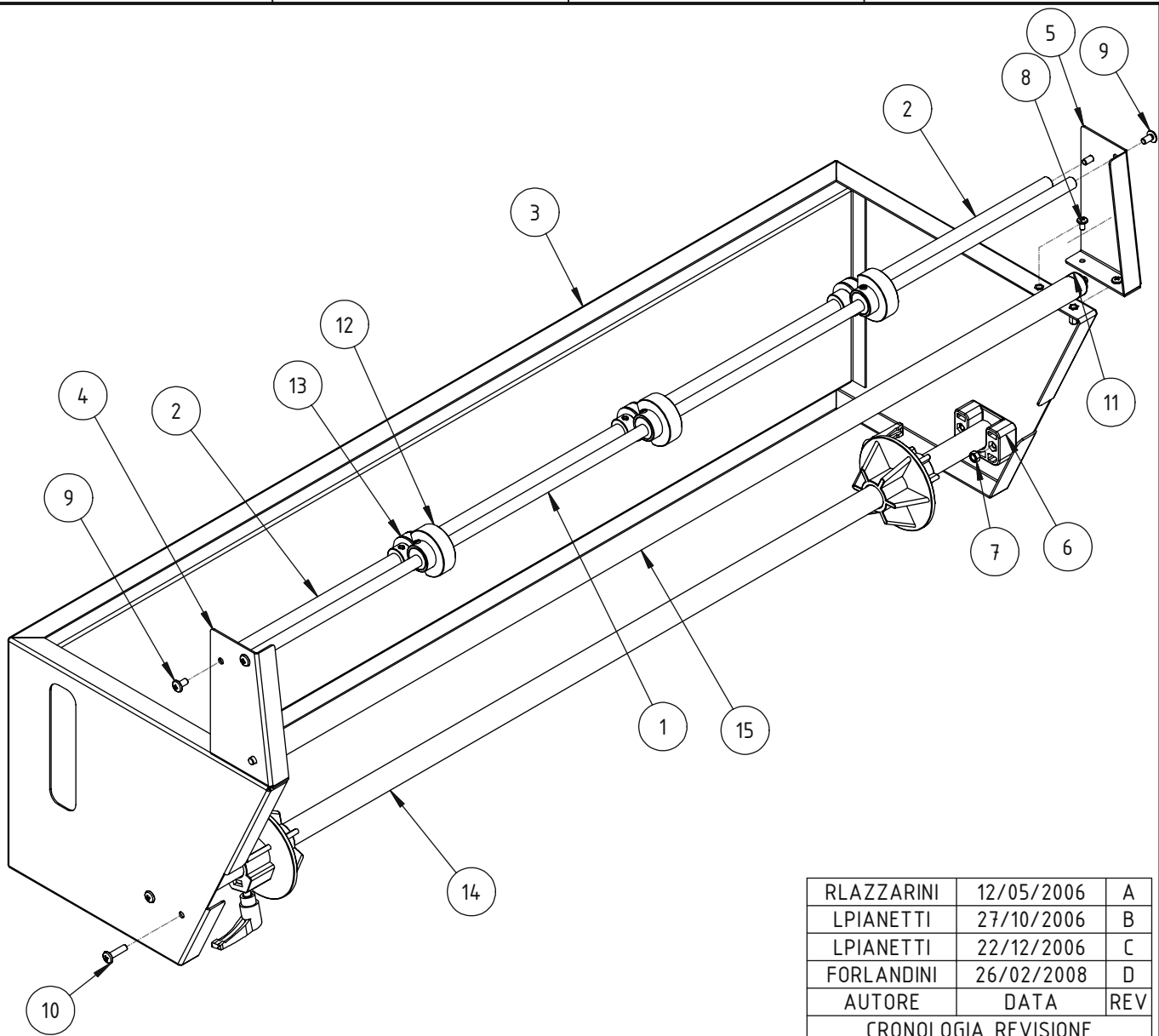
D

E

E

F

F



| | | |
|----------------------|------------|-----|
| RLAZZARINI | 12/05/2006 | A |
| LPIANETTI | 27/10/2006 | B |
| LPIANETTI | 22/12/2006 | C |
| FORLANDINI | 26/02/2008 | D |
| AUTORE | DATA | REV |
| CRONOLOGIA REVISIONE | | |

| | | | | | |
|----|-------------------|-----------------------------------|----------|---|--|
| 15 | GRUPPO SPECIFICHE | RULLO Ø20 L955 | MH200050 | 1 | |
| 14 | GRUPPO | PORTA BOBINA S-870 | MH140009 | 1 | |
| 13 | GRUPPO | CONTRASTO PERFORATORE S870-FP870A | MH130005 | 3 | |
| 12 | GRUPPO | PERFORATORE | MH120007 | 3 | |
| 11 | CUSCINETTO | KTR-20x1,5x6 | MF801088 | 2 | |
| 10 | VITE TB LIC | M05x020 Fe360 ZINCATO | MF301392 | 4 | |
| 9 | VITE TB LIC | M05x010 Fe360 ZINCATO | MF301389 | 4 | |
| 8 | VITE TB LIC | M04x008 Fe360 ZINCATO | MF301377 | 4 | |
| 7 | DADO ESAGONALE | M05 UNI5588 Fe360 ZINCATO | MF300029 | 4 | |
| 6 | SUPPORTO | PA66 FV 30% 34.5x20 L52 | MA801294 | 2 | |
| 5 | SUPPORTO | FeP01 69.7x21 L127 | MA235500 | 1 | |
| 4 | SUPPORTO | FeP01 69.7x21 L127 | MA235478 | 1 | |
| 3 | SUPPORTO | Fe360 230x305x960 | MA233397 | 1 | |
| 2 | TONDO | PR80 Ø12 L956 | MA113021 | 1 | |
| 1 | ALBERO | Fe360 Ø10 L956 | MA111292 | 1 | |

| RIF. | DENOMINAZIONE | DESCRIZIONE | CODICE | N. RO | Q. TA' |
|------|---------------|-------------|--------|-------|--------|
|------|---------------|-------------|--------|-------|--------|

| | | | | | |
|----------------------------------------------------------------------------------------------------------------------------------------------------------------------------------------------------------------------------------------------------------------------------------------------------------------------------------------------------------------------------------------------------------------------------|-------|--------------------------------------|------------|-----------------|---------------|
|  SmiPack [®] SmiPack S.p.A. San Pellegrino Terme (BG) - ITALY http://www.smigroup.it <small>Questo disegno non può essere riprodotto, usato o reso noto a terzi senza l'autorizzazione scritta della SmiPack S.p.A. Con riserva di agire a termini di legge.</small> | SCALA | DENOMINAZIONE | | | FORMATO |
| | --- | GRUPPO | | | A4 |
| | | SUPPORTO PORTA BOBINA FP-870 A/S-870 | | | FOGLIO |
| | | DISEGNATO | VISTO | DISEGNO | 1/1 |
| | DATA | 22/02/2006 | 10/03/2009 | | RIF. MODIFICA |
| | FIRMA | RLAZZARINI | FORLANDI | MY140020 | D |

1

4

1

2

3

4

A

A

B

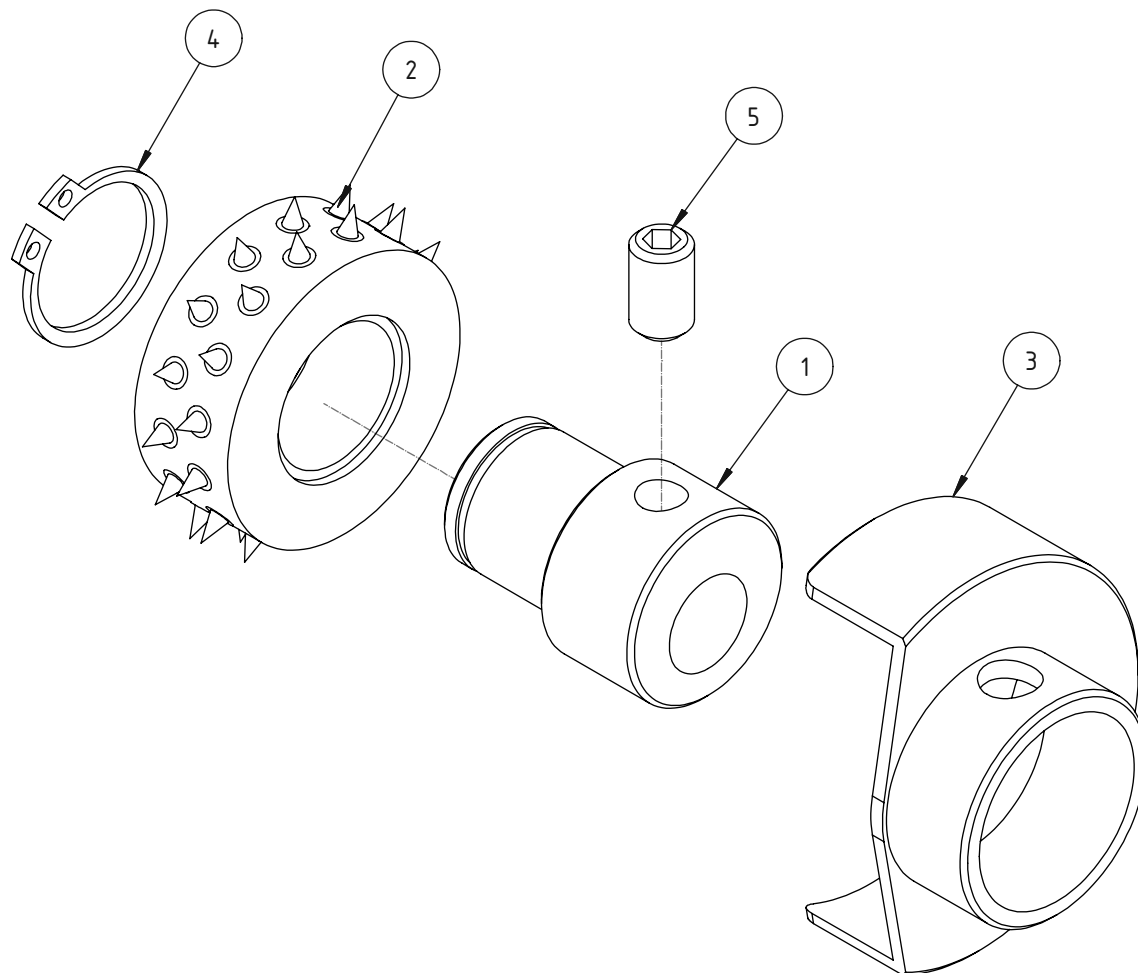
B

C

C

D

D



E

E

| | | |
|----------------------|------------|-----|
| FORLANDINI | 25/02/2008 | A |
| AUTORE | DATA | REV |
| CRONOLOGIA REVISIONE | | |

| | | | | | |
|---|---------------|-------------------------------|----------|---|--|
| 5 | GRANO | M06x010 UNI5923 Fe360 ZINCATO | MF301388 | 1 | |
| 4 | ANELLO SEEGER | 15 ALBERO UNI7435 | MF100013 | 1 | |
| 3 | TONDO | PA66 FV 30% Ø42 L24 | MA801297 | 1 | |
| 2 | PERFORATORE | PVC Ø36x12 | MA701696 | 1 | |
| 1 | PERNO | AVP Ø20 L27 | MA105883 | 1 | |

| RIF. | DENOMINAZIONE | DESCRIZIONE | CODICE | N. RO | Q. TA' |
|------|---------------|-------------|--------|-------|--------|
|------|---------------|-------------|--------|-------|--------|

F

F

| | | | | | |
|----------------------------------------------------------------------------------------------------------------------------------------------------------------------------------------------------------------------------------------------------------------------------------------------------------------------------------------------------------------------------------------------------------------------------|-------|--------------------|------------|-----------------|---------------|
|  SmiPack [®] SmiPack S.p.A. San Pellegrino Terme (BG) - ITALY http://www.smigroup.it <small>Questo disegno non può essere riprodotto, usato o reso noto a terzi senza l'autorizzazione scritta della SmiPack S.p.A. Con riserva di agire a termini di legge.</small> | SCALA | DENOMINAZIONE | | | FORMATO |
| | --- | GRUPPO | | | A4 |
| | | PERFORATORE | | | FOGLIO |
| | | DISEGNATO | VISTO | DISEGNO | 1/1 |
| | DATA | 22/12/2006 | 03/03/2008 | | RIF. MODIFICA |
| | FIRMA | LPIANETTI | LSONZOGNI | MH120007 | A |

1

4

1

2

3

4

A

A

B

B

C

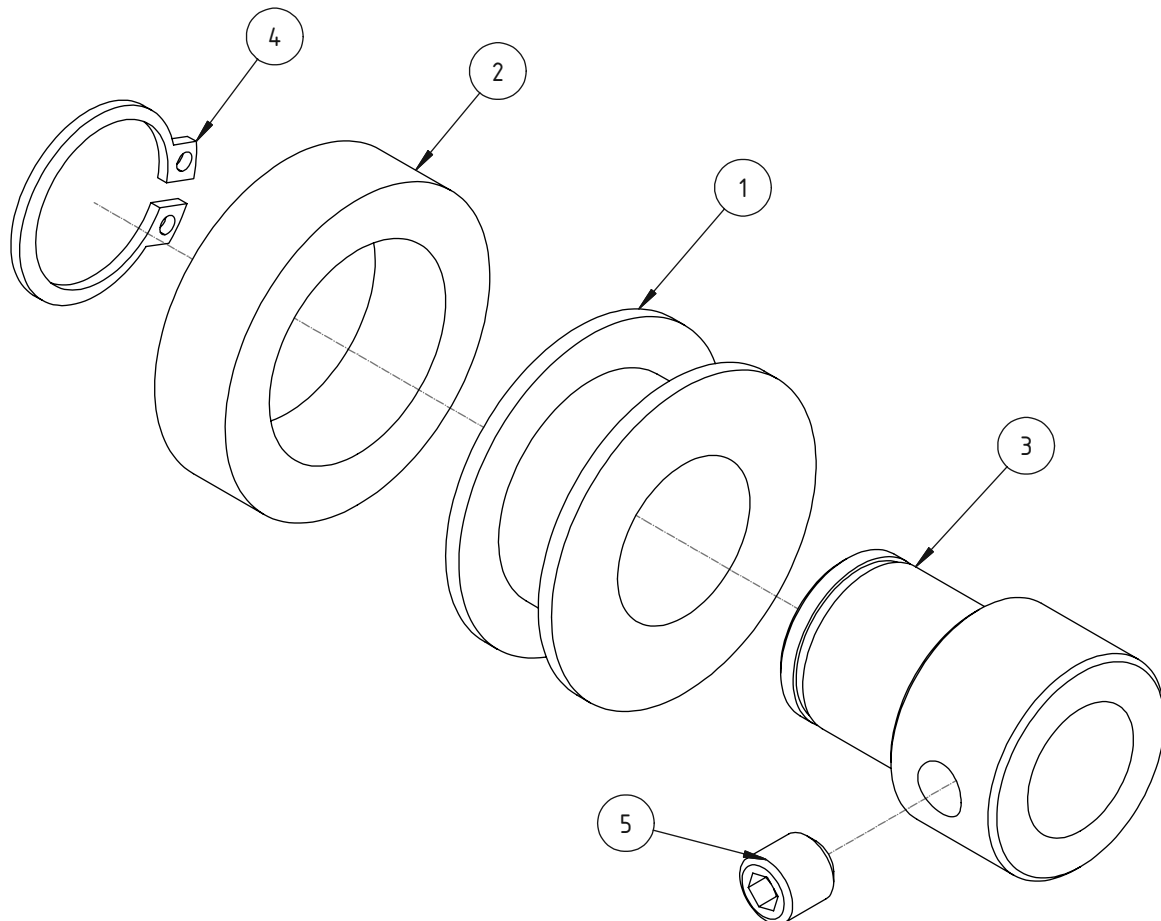
C

D

D

E

E



| | | | | | |
|---|---------------|----------------------------------|----------|---|--|
| 5 | GRANO | M06x006 UNI5923-67 Fe360 ZINCATO | MF300667 | 1 | |
| 4 | ANELLO SEEGER | 15 ALBERO UNI7435 | MF100013 | 1 | |
| 3 | PERNO | AVP Ø20 L27 | MA113019 | 1 | |
| 2 | DISTANZIALE | GOMMA PARA Ø20 Ø30 L8 | MA105942 | 1 | |
| 1 | RULLO | PVC NERO Ø30 L12 | MA105856 | 1 | |

| RIF. | DENOMINAZIONE | DESCRIZIONE | CODICE | N. RO | Q. TA' |
|------|---------------|-------------|--------|-------|--------|
|------|---------------|-------------|--------|-------|--------|

| | | | | | |
|--------------------------------------------------------------------------------------------------------------------------------------------------------------------------------------------------------------------------------------------------------------------------------------------------------------------------|-------|-----------------------------------|------------|-----------------|---------------|
| SmiPack® SmiPack S.p.A. San Pellegrino Terme (BG) - ITALY http://www.smigroup.it <small>Questo disegno non può essere riprodotto, usato o reso noto a terzi senza l'autorizzazione scritta della SmiPack S.p.A. Con riserva di agire a termini di legge.</small> | SCALA | DENOMINAZIONE | | | FORMATO |
| | --- | GRUPPO | | | A4 |
| | | CONTRASTO PERFORATORE S870-FP870A | | | FOGLIO |
| | | DISEGNATO | VISTO | DISEGNO | 1/1 |
| | DATA | 27/10/2006 | 23/11/2006 | | RIF. MODIFICA |
| | FIRMA | LPIANETTI | LSONZOGNI | MH130005 | |

1

4

F

F

1

2

3

4

A

A

B

B

C

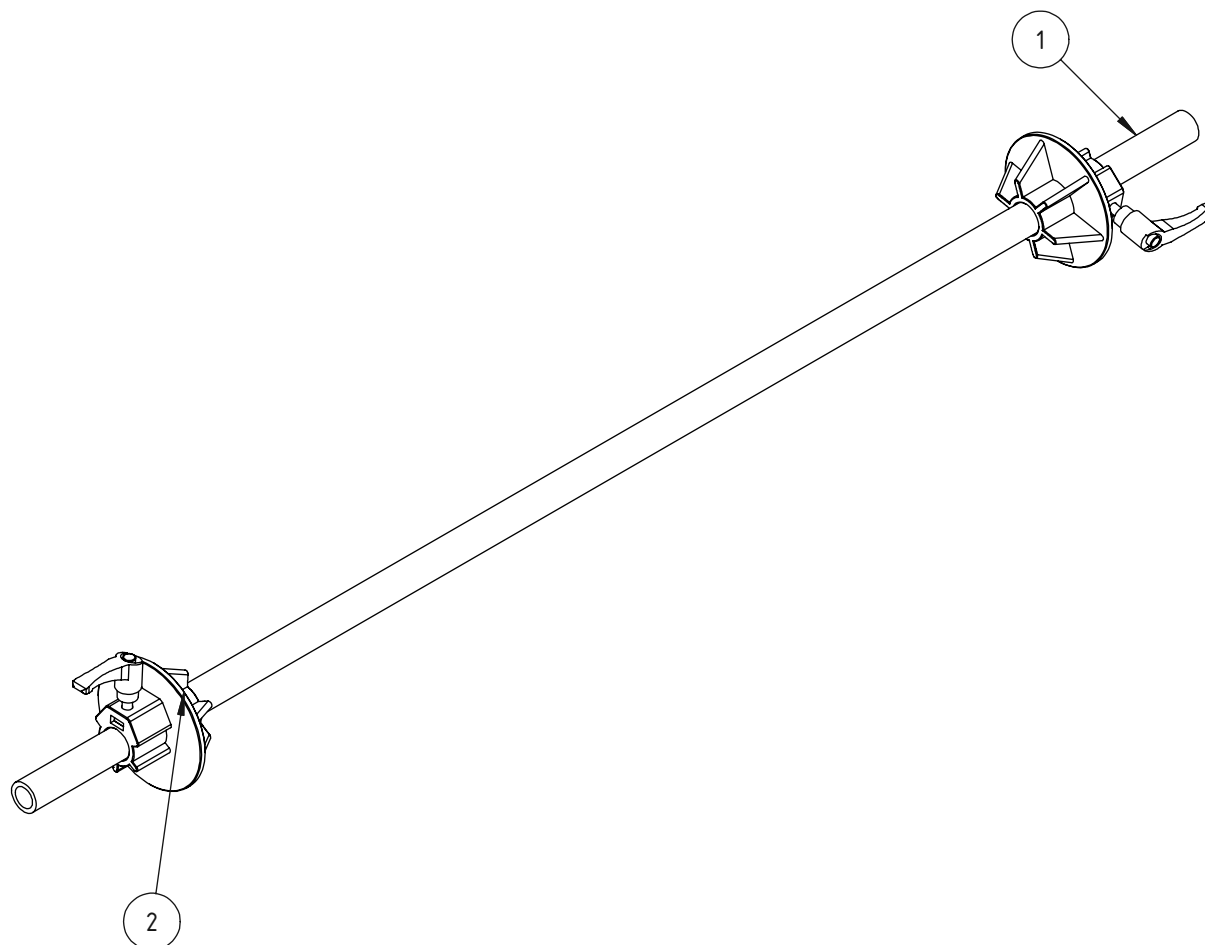
C

D

D

E

E



| | | | | | |
|---|--------|------|----------|---|--|
| 2 | GRUPPO | CONO | MH150003 | 2 | |
|---|--------|------|----------|---|--|

| | | | | | |
|---|------|------------------|----------|---|--|
| 1 | TUBO | Fe360 Ø20x3 L946 | MA305488 | 1 | |
|---|------|------------------|----------|---|--|

| RIF. | DENOMINAZIONE | DESCRIZIONE | CODICE | N. RO | Q. TA' |
|------|---------------|-------------|--------|-------|--------|
|------|---------------|-------------|--------|-------|--------|

| | | | | | |
|----------------------------------------------------------------------------------------------------------------------------------------------------------------------------------------------------------------------------------------------------------------------------------------------------------------------------------------------------------------------------------------------------------------------------|-------|--------------------|------------|-----------------|---------|
|  SmiPack [®] SmiPack S.p.A. San Pellegrino Terme (BG) - ITALY http://www.smigroup.it <small>Questo disegno non può essere riprodotto, usato o reso noto a terzi senza l'autorizzazione scritta della SmiPack S.p.A. Con riserva di agire a termini di legge.</small> | SCALA | DENOMINAZIONE | | | FORMATO |
| | --- | GRUPPO | | | A4 |
| | | PORTA BOBINA S-870 | | | FOGLIO |
| | | DISEGNATO | VISTO | DISEGNO | 1/1 |
| | DATA | 12/05/2006 | 10/03/2009 | RIF. MODIFICA | |
| | FIRMA | RLAZZARINI | FORLANDI | | |
| | | | | MH140009 | |

1

4

A

A

B

B

C

C

D

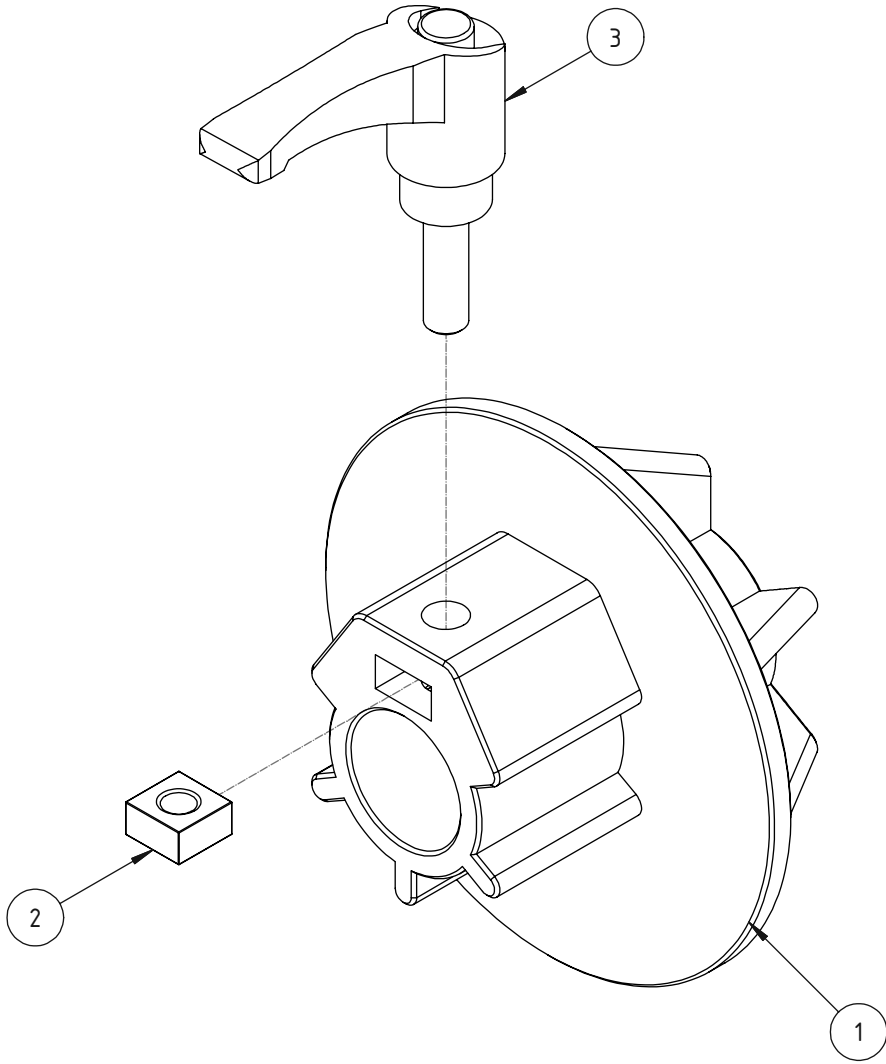
D

E

E

F

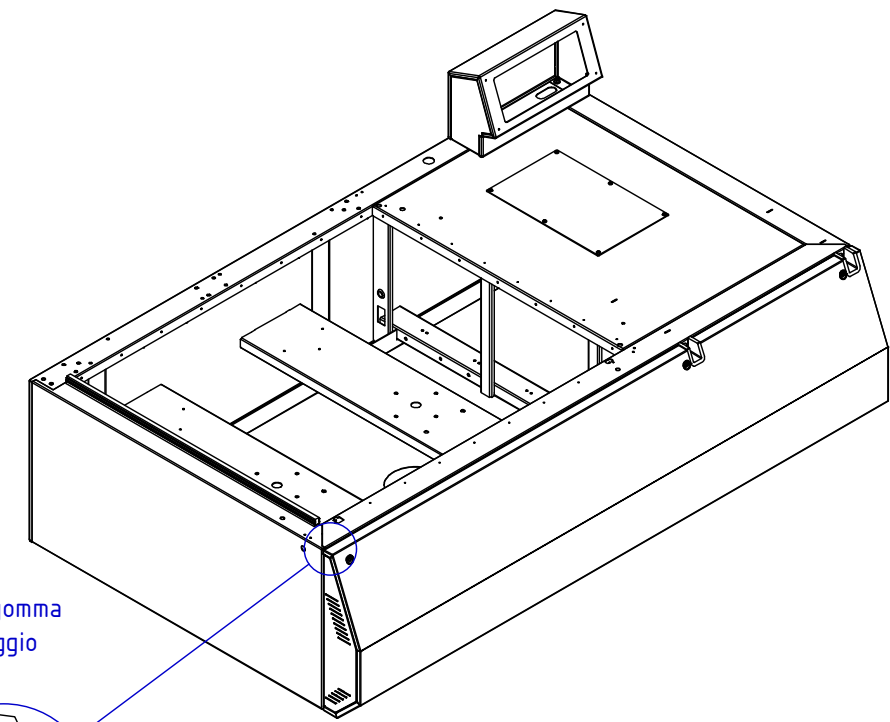
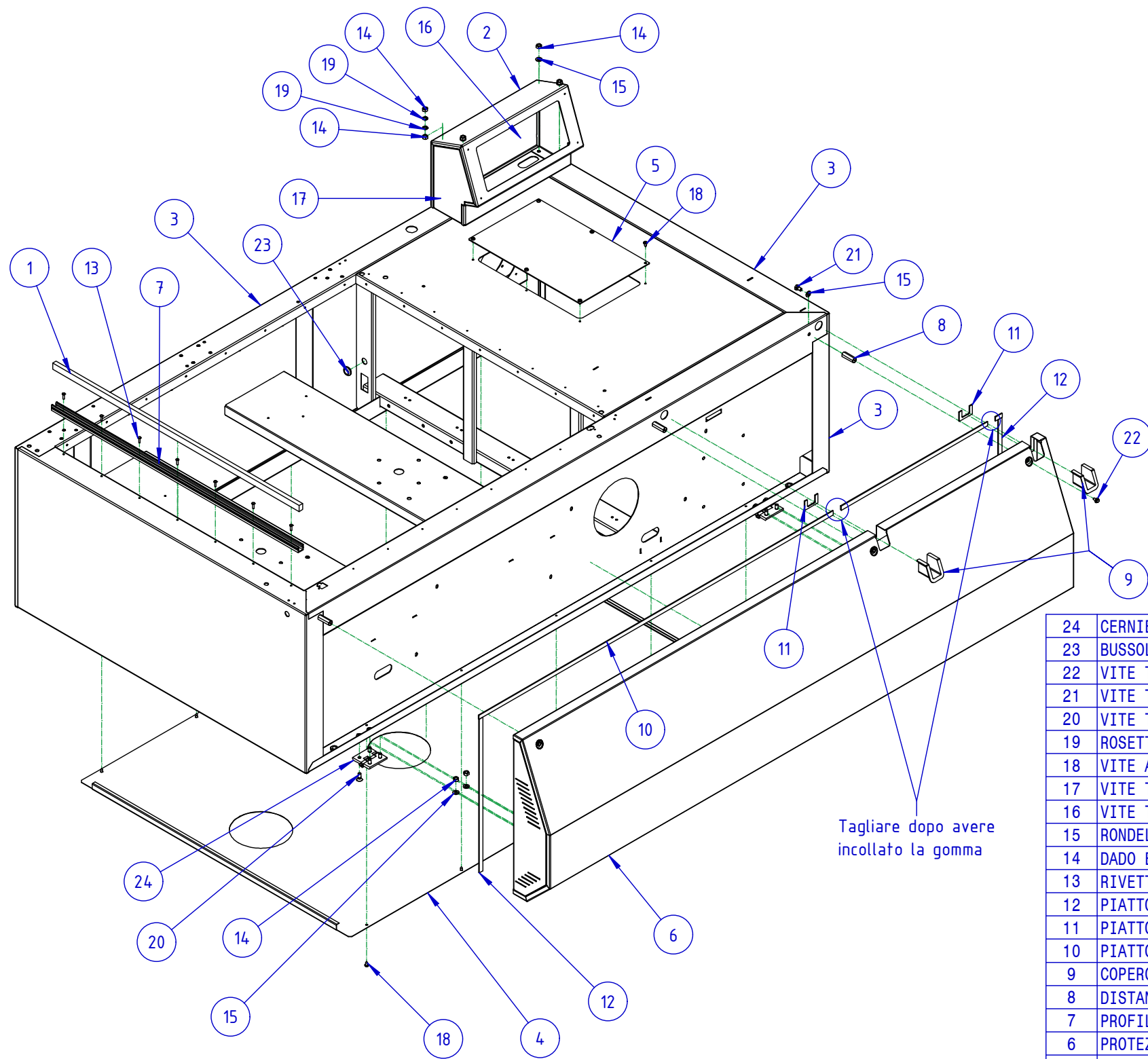
F



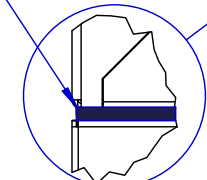
| | | |
|----------------------|------------|-----|
| ARONDI | 23/06/2008 | A |
| AUTORE | DATA | REV |
| CRONOLOGIA REVISIONE | | |

| | | | | | |
|------|---------------|---------------------------|----------|-------|--------|
| 3 | MANIGLIA | A RIPRESA M06x20 M | MF900245 | 1 | |
| 2 | DADO QUADRO | M06 UNI5597 Fe360 ZINCATO | MF300873 | 1 | |
| 1 | SUPPORTO | PA66 FV 30% 84x56 | MA801300 | 1 | |
| RIF. | DENOMINAZIONE | DESCRIZIONE | CODICE | N. RO | Q. TA' |

| | | | | | |
|---------------------------------------------------------------------------------------------------------------------------------------------------------------------------------------------------------------------------------------------------------------------------------------------------------------------------------------------------------------------------------------------|-------|---------------|------------|----------|---------------|
|  SmiPack S.p.A. San Pellegrino Terme (BG) - ITALY http://www.smigroup.it <small>Questo disegno non può essere riprodotto, usato o reso noto a terzi senza l'autorizzazione scritta della SmiPack S.p.A. Con riserva di agire a termini di legge.</small> | SCALA | DENOMINAZIONE | | | FORMATO |
| | --- | GRUPPO | | | A4 |
| | | DISEGNATO | VISTO | DISEGNO | FOGLIO |
| | DATA | 12/05/2006 | 23/06/2008 | MH150003 | 1/1 |
| | FIRMA | RLAZZARINI | LSONZOGNI | | RIF. MODIFICA |
| | | | | | A |



Incollare gomma da filo raggio



Tagliare dopo avere incollato la gomma

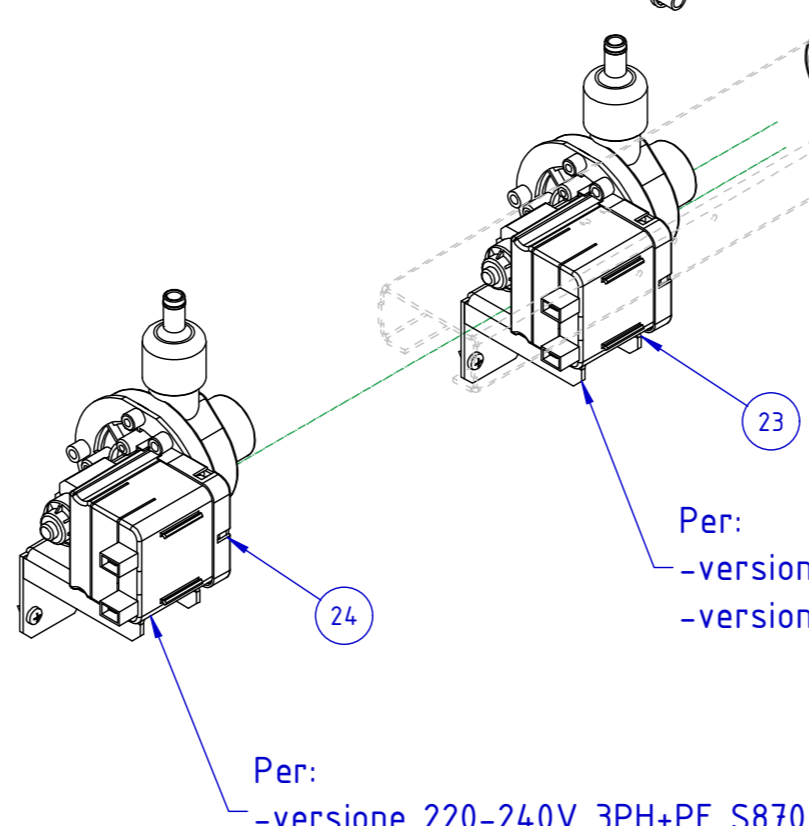
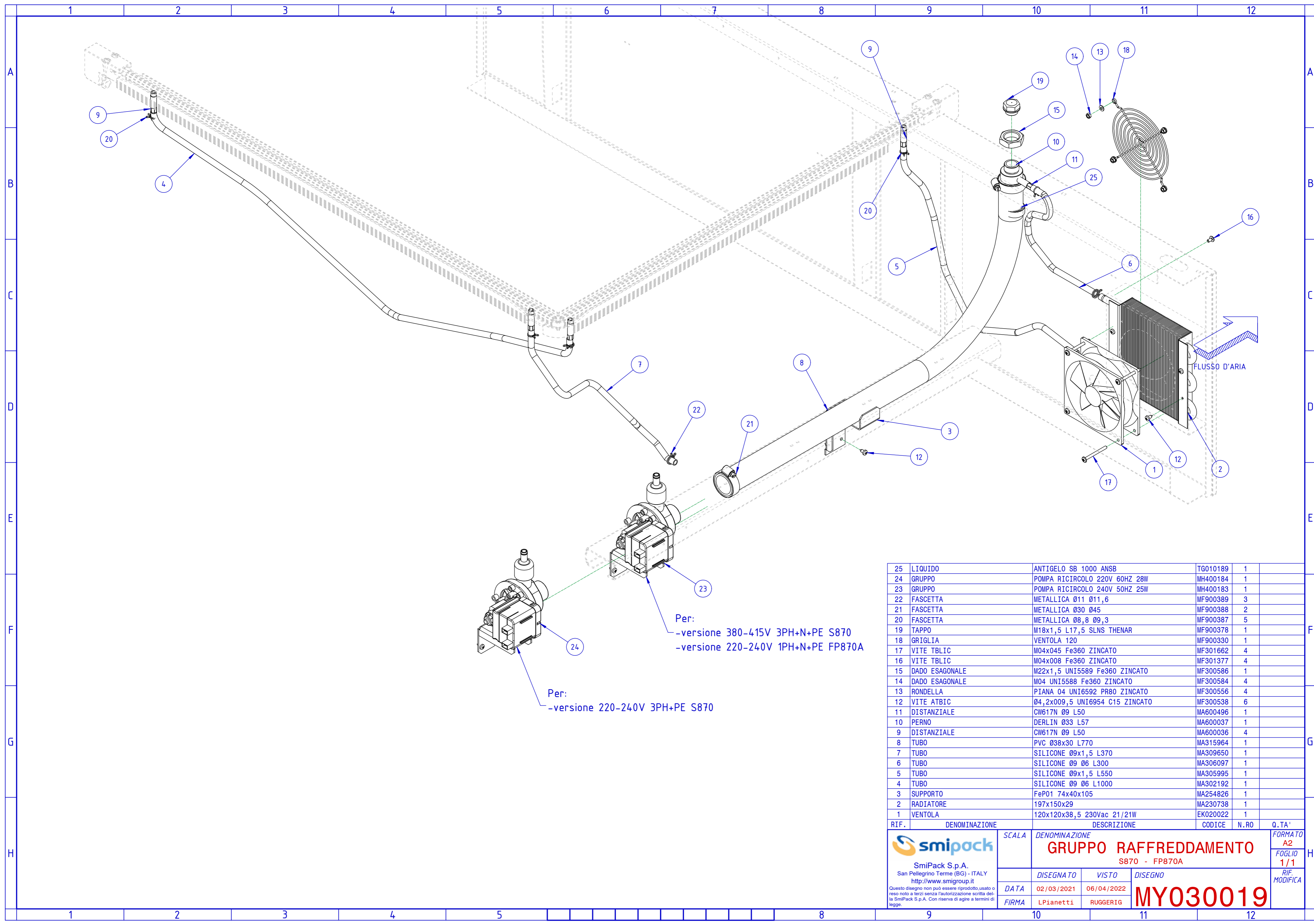
| | | | | | |
|------|--------------------|----------------------------------------|----------|------|-------|
| 24 | CERNIERA | 50x50x11 MESAN | MF901124 | 2 | |
| 23 | BUSSOLA | PVC 19x11x14 | MF801110 | 1 | |
| 22 | VITE TEF | M04x008 DIN 1662 Fe ZINCATO Classe 8.8 | MF302069 | 3 | |
| 21 | VITE TE | M06x010 UNI5739-65 Fe360 ZINCATO | MF300713 | 3 | |
| 20 | VITE TSPEI | M06x016 UNI5933 Fe360 ZINCATO | MF300686 | 8 | |
| 19 | ROSETTA DENTELLATA | 06 A UNI8842 Fe360 ZINCATO | MF300624 | 2 | |
| 18 | VITE ATBIC | Ø4,2x009,5 UNI6954 C15 ZINCATO | MF300538 | 17 | |
| 17 | VITE TCEI | M06x025 UNI5931 Fe ZINCATO Classe 8,8 | MF300248 | 1 | |
| 16 | VITE TCEI | M06x010 UNI5931 Fe ZINCATO Classe 8,8 | MF300244 | 3 | |
| 15 | RONDELLA | PIANA 06 UNI6592 PR80 ZINCATO | MF300129 | 10 | |
| 14 | DADO ESAGONALE | M06 UNI5588-65 Fe360 ZINCATO | MF300031 | 9 | |
| 13 | RIVETTO | Al 3x12 | MF100267 | 7 | |
| 12 | PIATTO | GOMMA 10x2 L386 | MA903621 | 2 | |
| 11 | PIATTO | GOMMA 23x2 L42 | MA903616 | 2 | |
| 10 | PIATTO | GOMMA 10x2 L1517 | MA903599 | 1 | |
| 9 | COPERCHIO | PA66 FV 38,5x38 L43,4 | MA803381 | 2 | |
| 8 | DISTANZIALE | PR80 CH10 L31,5 | MA600844 | 3 | |
| 7 | PROFILO | Al 15x15x2 L715 | MA302156 | 1 | |
| 6 | PROTEZIONE | FeP01 400x107x1,2 L1520 | MA269495 | 1 | |
| 5 | PIATTO | FeP01 203x1,5 L323 | MA266072 | 1 | |
| 4 | PROTEZIONE | FeP01 784x15x0,8 L1215 | MA253751 | 1 | |
| 3 | SUPPORTO | FeP01 845x400x1520 | MA253746 | 1 | |
| 2 | SUPPORTO | FeP01 196,5x137x310 | MA252452 | 1 | |
| 1 | PIATTO | NEOPRENE 15x10 NERO L715 | MA212881 | 1 | |
| RIF. | DENOMINAZIONE | DESCRIZIONE | CODICE | N.RO | Q.TA' |



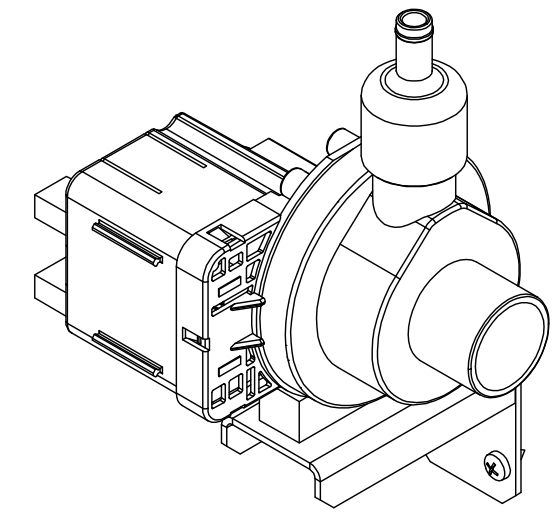
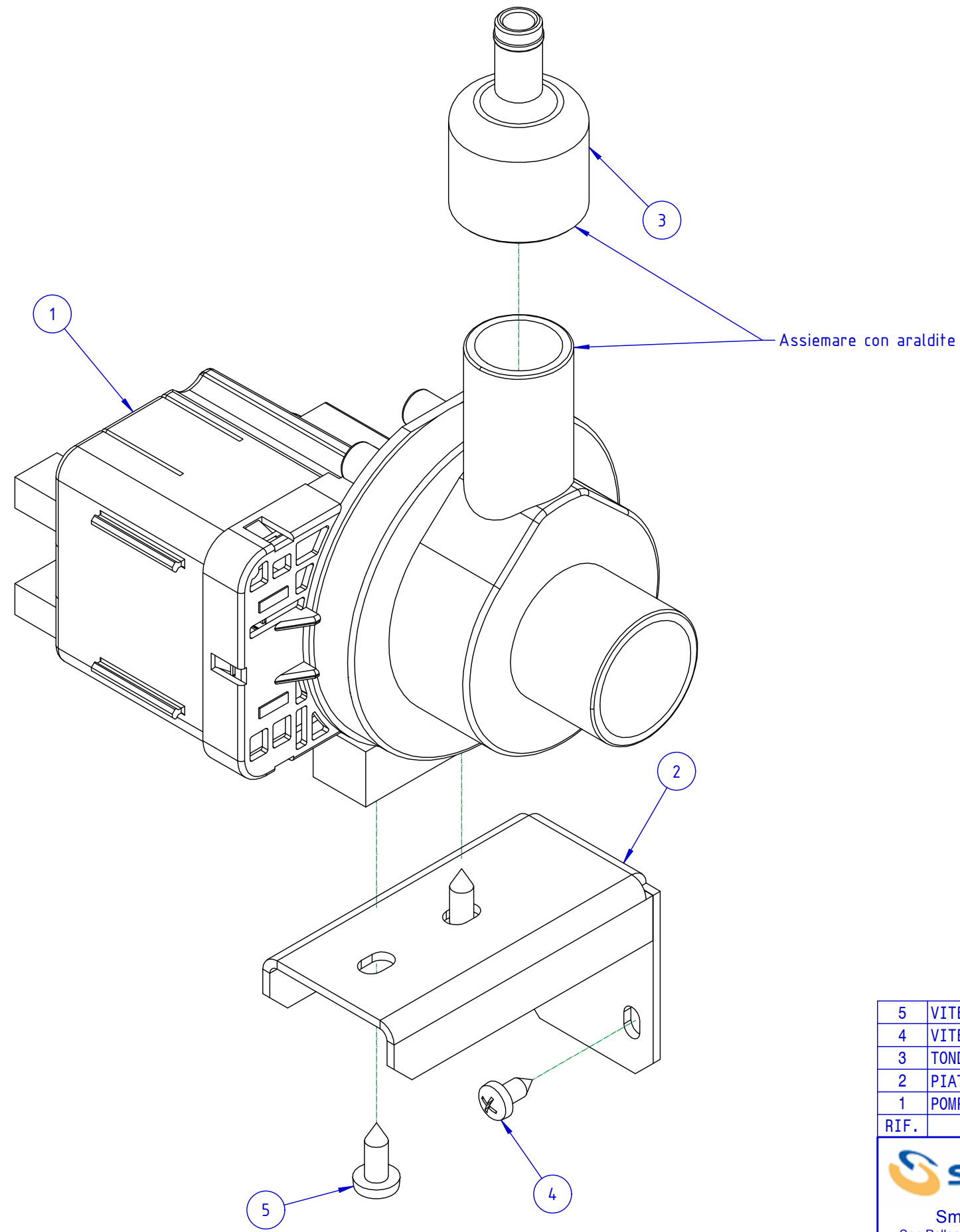
SmiPack S.p.A.
San Pellegrino Terme (BG) - ITALY
<http://www.smigroup.it>

Questo disegno non può essere riprodotto, usato o reso noto a terzi senza l'autorizzazione scritta della SmiPack S.p.A. Con riserva di agire a termini di legge.

| | | | |
|-------|-------------------------|------------|-----------------|
| SCALA | DENOMINAZIONE | | FORMATO |
| | GRUPPO BASAMENTO | | A3 |
| | S870 | | FOGLIO |
| | | | 1/1 |
| | DISEGNATO | VISTO | RIF. MODIFICA |
| DATA | 03/03/2021 | 03/03/2021 | |
| FIRMA | LPianetti | lpianett | MY010058 |



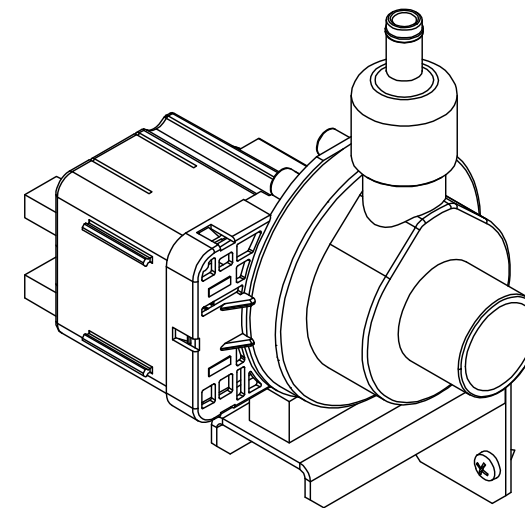
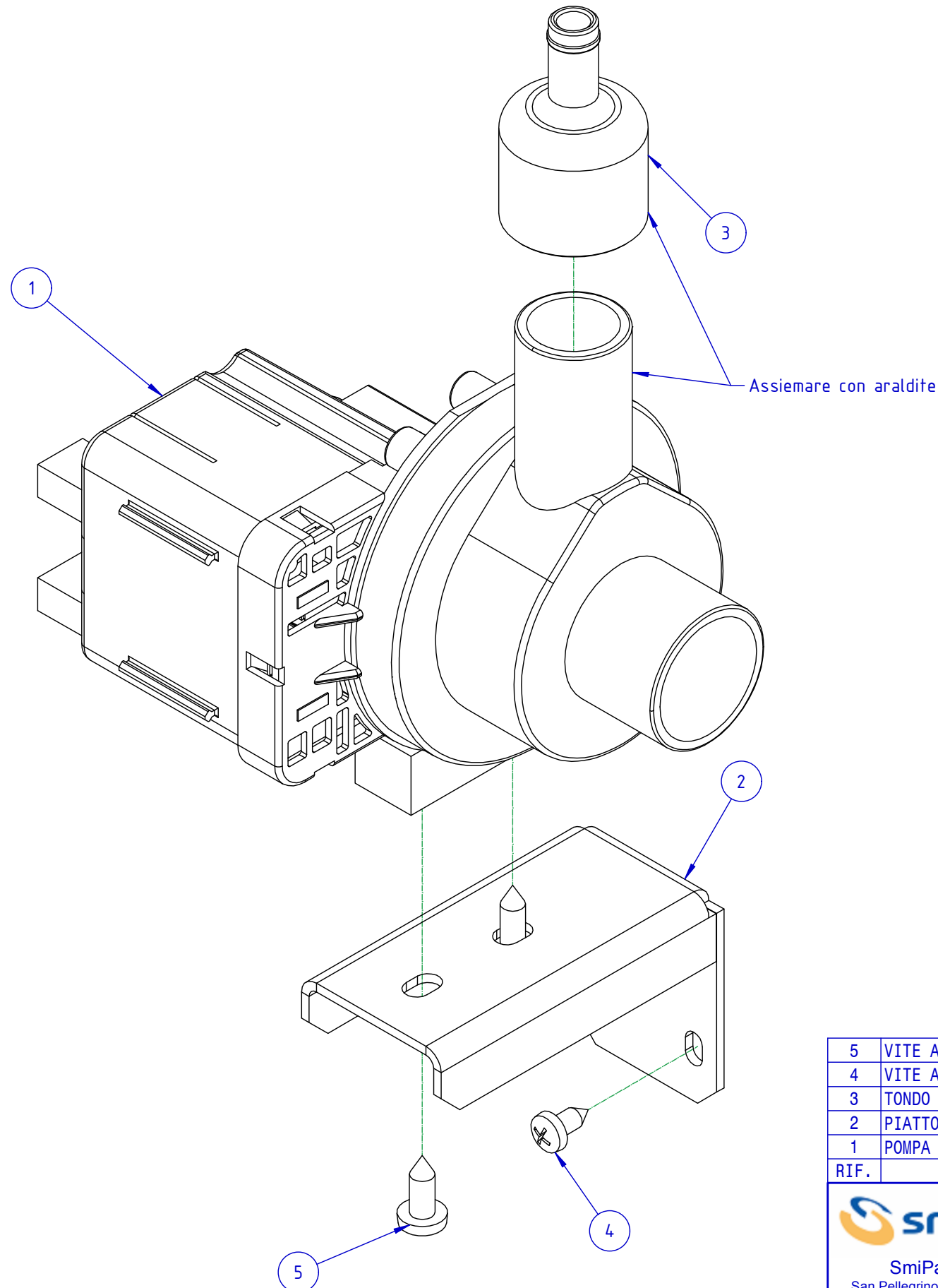
| | | | | | |
|------------------------------------------------------------------------------------------------------------------------------------------------------------------|----------------|--------------------------------|---------------|------------|---------------|
| 25 | LIQUIDO | ANTIGELO SB 1000 ANSB | TG010189 | 1 | |
| 24 | GRUPPO | POMPA RICIRCOLO 220V 60HZ 28W | MH400184 | 1 | |
| 23 | GRUPPO | POMPA RICIRCOLO 240V 50HZ 25W | MH400183 | 1 | |
| 22 | FASCETTA | METALLICA Ø11 Ø11,6 | MF900389 | 3 | |
| 21 | FASCETTA | METALLICA Ø30 Ø45 | MF900388 | 2 | |
| 20 | FASCETTA | METALLICA Ø8,8 Ø9,3 | MF900387 | 5 | |
| 19 | TAPPO | M18x1,5 L17,5 SLNS THENAR | MF900378 | 1 | |
| 18 | GRIGLIA | VENTOLA 120 | MF900330 | 1 | |
| 17 | VITE TBLIC | M04x045 Fe360 ZINCATO | MF301662 | 4 | |
| 16 | VITE TBLIC | M04x008 Fe360 ZINCATO | MF301377 | 4 | |
| 15 | DADO ESAGONALE | M22x1,5 UNI5589 Fe360 ZINCATO | MF300586 | 1 | |
| 14 | DADO ESAGONALE | M04 UNI5588 Fe360 ZINCATO | MF300584 | 4 | |
| 13 | RONDELLA | PIANA 04 UNI6592 PR80 ZINCATO | MF300556 | 4 | |
| 12 | VITE ATBIC | Ø4,2x009,5 UNI6954 C15 ZINCATO | MF300538 | 6 | |
| 11 | DISTANZIALE | CW617N Ø9 L50 | MA600496 | 1 | |
| 10 | PERNO | DERLIN Ø33 L57 | MA600037 | 1 | |
| 9 | DISTANZIALE | CW617N Ø9 L50 | MA600036 | 4 | |
| 8 | TUBO | PVC Ø38x30 L770 | MA315964 | 1 | |
| 7 | TUBO | SILICONE Ø9x1,5 L370 | MA309650 | 1 | |
| 6 | TUBO | SILICONE Ø9 Ø6 L300 | MA306097 | 1 | |
| 5 | TUBO | SILICONE Ø9x1,5 L550 | MA305995 | 1 | |
| 4 | TUBO | SILICONE Ø9 Ø6 L1000 | MA302192 | 1 | |
| 3 | SUPPORTO | FeP01 74x40x105 | MA254826 | 1 | |
| 2 | RADIATORE | 197x150x29 | MA230738 | 1 | |
| 1 | VENTOLA | 120x120x38,5 230Vac 21/21W | EK020022 | 1 | |
| RIF. | DENOMINAZIONE | DESCRIZIONE | CODICE | N.RO | Q.TA' |
| smipack | | SCALA | DENOMINAZIONE | | FORMATO |
| SmiPack S.p.A. San Pellegrino Terme (BG) - ITALY http://www.smigroup.it | | GRUPPO RAFFREDDAMENTO | | A2 | |
| Questo disegno non può essere riprodotto, usato o reso noto a terzi senza l'autorizzazione scritta della SmiPack S.p.A. Con riserva di agire a termini di legge. | | S870 - FP870A | | FOGLIO | |
| | | DISEGNATO | VISTO | DISEGNO | 1/1 |
| | | DATA | 02/03/2021 | 06/04/2022 | RIF. MODIFICA |
| | | FIRMA | LPianetti | RUGGERIG | MY030019 |



| | | | | | |
|------|-------------------|--------------------------------|----------|------|-------|
| 5 | VITE ATBIC | 4,8x13 UNI6954 Fe360 ZINCATO | MF300770 | 2 | |
| 4 | VITE ATBIC | Ø4,2x009,5 UNI6954 C15 ZINCATO | MF300538 | 2 | |
| 3 | TONDO | PA FV 15% Ø28 L45 | MA803004 | 1 | |
| 2 | PIATTO DA LAMIERA | FeP12 50x37x2 L75 | MA262348 | 1 | |
| 1 | POMPA | RICIRCOLO 240V 50HZ 25W | EM250024 | 1 | |
| RIF. | DENOMINAZIONE | DESCRIZIONE | CODICE | N.RO | Q.TA' |

| | | | | | |
|--------------------------------------------------------------------------------------------------------------------------------------------------------------------------------------------------------------------------------------------------------------------------------------------------------------------|------------|-----------------------------------------------------------|------------------------|--|---------------|
| <p>SmiPack S.p.A. San Pellegrino Terme (BG) - ITALY http://www.smigroup.it</p> <p><small>Questo disegno non può essere riprodotto, usato o reso noto a terzi senza l'autorizzazione scritta della SmiPack S.p.A. Con riserva di agire a termini di legge.</small></p> | SCALA | DENOMINAZIONE | | | FORMATO |
| | --- | <p>GRUPPO</p> <p>POMPA RICIRCOLO 240V 50HZ 25W</p> | | | A3 |
| | DISEGNATO | VISTO | DISEGNO | | FOGLIO |
| | 15/05/2014 | 26/05/2021 | <p>MH400183</p> | | 1/1 |
| | FIRMA | FOrlandi | forlandi | | RIF. MODIFICA |
| | | | | | A |

| | | |
|----------------------|------------|-----|
| FOrlandi | 26/05/2021 | A |
| AUTORE | DATA | REV |
| CRONOLOGIA REVISIONI | | |

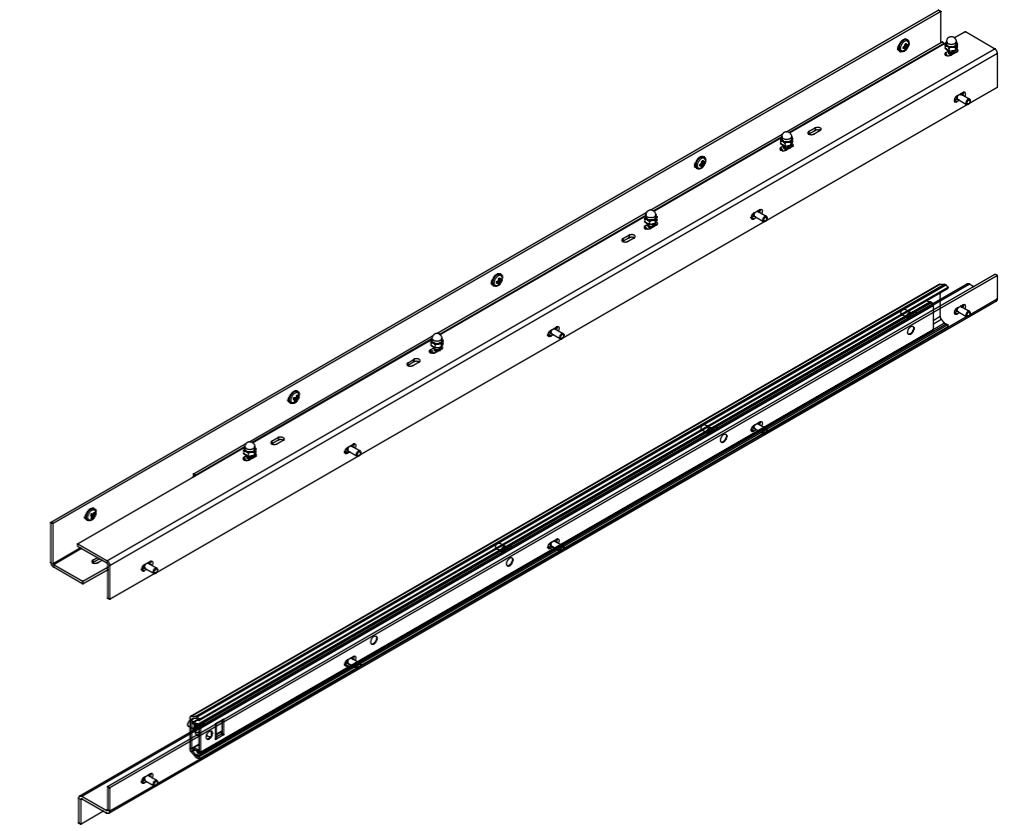
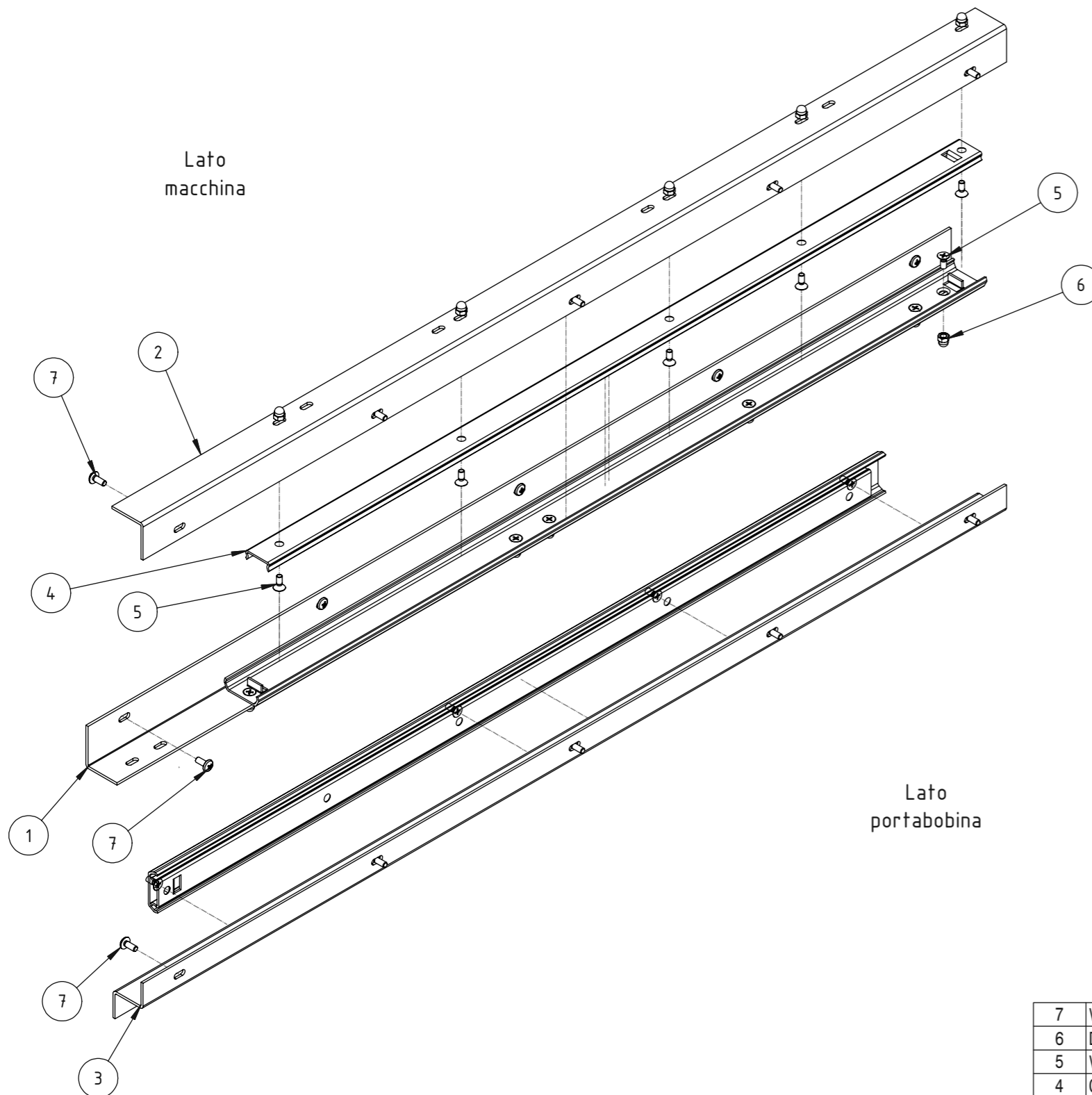


| | | | | | |
|------|-------------------|--------------------------------|----------|------|-------|
| 5 | VITE ATBIC | 4,8x13 UNI6954 Fe360 ZINCATO | MF300770 | 2 | |
| 4 | VITE ATBIC | Ø4,2x009,5 UNI6954 C15 ZINCATO | MF300538 | 2 | |
| 3 | TONDO | PA FV 15% Ø28 L45 | MA803004 | 1 | |
| 2 | PIATTO DA LAMIERA | FeP12 50x37x2 L75 | MA262348 | 1 | |
| 1 | POMPA | RICIRCOLO 220V 60HZ 28W | EM250025 | 1 | |
| RIF. | DENOMINAZIONE | DESCRIZIONE | CODICE | N.RO | Q.TA' |

| | | | | | |
|-------------------------------------------------------------------------------------------------------------------------------|-------|-------------------------------|------------|------------|-----------------|
| SmiPack S.p.A. San Pellegrino Terme (BG) - ITALY http://www.smigroup.it | SCALA | DENOMINAZIONE | | | FORMATO |
| | --- | GRUPPO | | | A3 |
| | | POMPA RICIRCOLO 220V 60HZ 28W | | | FOGLIO |
| | | DISEGNATO | VISTO | DISEGNO | 1/1 |
| | | DATA | 15/05/2014 | 26/05/2021 | RIF. MODIFICA |
| | | FIRMA | FOrlandi | forlandi | MH400184 |
| | | | | | A |

| | | |
|----------------------|------------|-----|
| FOrlandi | 26/05/2021 | A |
| AUTORE | DATA | REV |
| CRONOLOGIA REVISIONI | | |

Questo disegno non può essere riprodotto, usato o reso noto a terzi senza l'autorizzazione scritta della SmiPack S.p.A. Con riserva di agire a termini di legge.



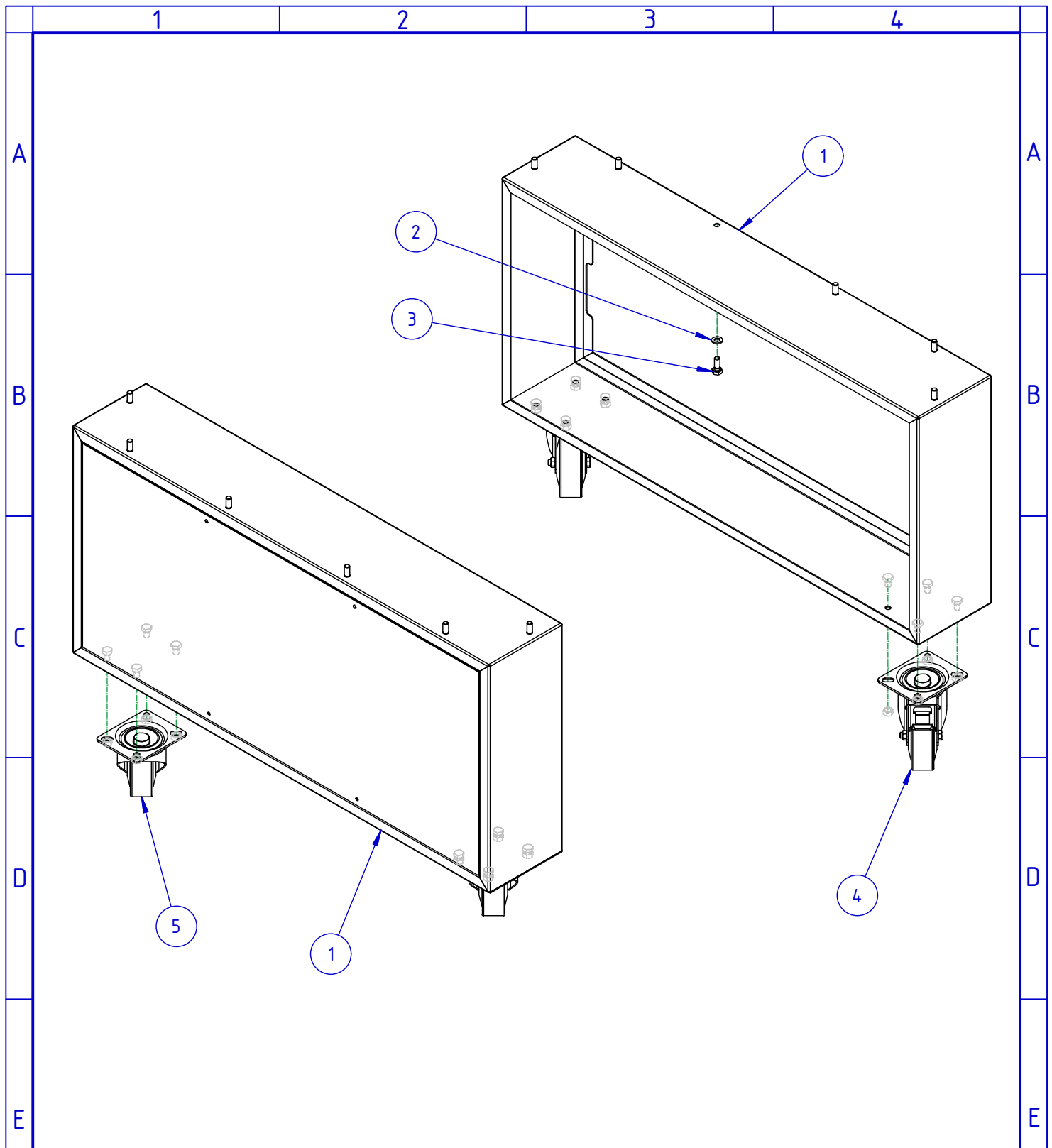
| | | | | | |
|------|----------------|------------------------------|----------|-------|--------|
| 7 | VITE TB LIC | M04x010 Fe360 ZINCATO | MF301391 | 15 | |
| 6 | DADO ESAGONALE | M04 UNI5721 Fe360 ZINCATO | MF300587 | 15 | |
| 5 | VITE TSPIC | M04x10 UNI7688 Fe360 ZINCATO | MF300535 | 19 | |
| 4 | GUIDA | 33,5x10.5x700 ZINCATA | MA902146 | 1 | |
| 3 | SUPPORTO | FeP01 43x29x2 L830 | MA233387 | 1 | |
| 2 | SUPPORTO | Fe360 30x30x2x830 | MA212789 | 1 | |
| 1 | SUPPORTO | Fe360 35x30x2x830 | MA212788 | 1 | |
| RIF. | DENOMINAZIONE | DESCRIZIONE | CODICE | N. RO | Q. TA' |

| | | |
|----------------------|------------|-----|
| RLAZZARINI | 12/05/2006 | A |
| RLAZZARINI | 06/12/2006 | B |
| AUTORE | DATA | REV |
| CRONOLOGIA REVISIONE | | |

SmiPack[®]
 SmiPack S.p.A.
 San Pellegrino Terme (BG) - ITALY
<http://www.smigroup.it>

Questo disegno non può essere riprodotto, usato o reso noto a terzi senza l'autorizzazione scritta della SmiPack S.p.A. Con riserva di agire a termini di legge.

| | | | | |
|-------|-------------------------|------------|-------------------|---------|
| SCALA | DENOMINAZIONE | | | FORMATO |
| | GRUPPO | | | A3 |
| | GUIDE S-870/FP-870A New | | | FOGLIO |
| | | | | 1/1 |
| DATA | 27/02/2006 | 06/12/2006 | RIF. MODIFICA | |
| FIRMA | RLAZZARI | LSONZOGNI | MY170010 B | |



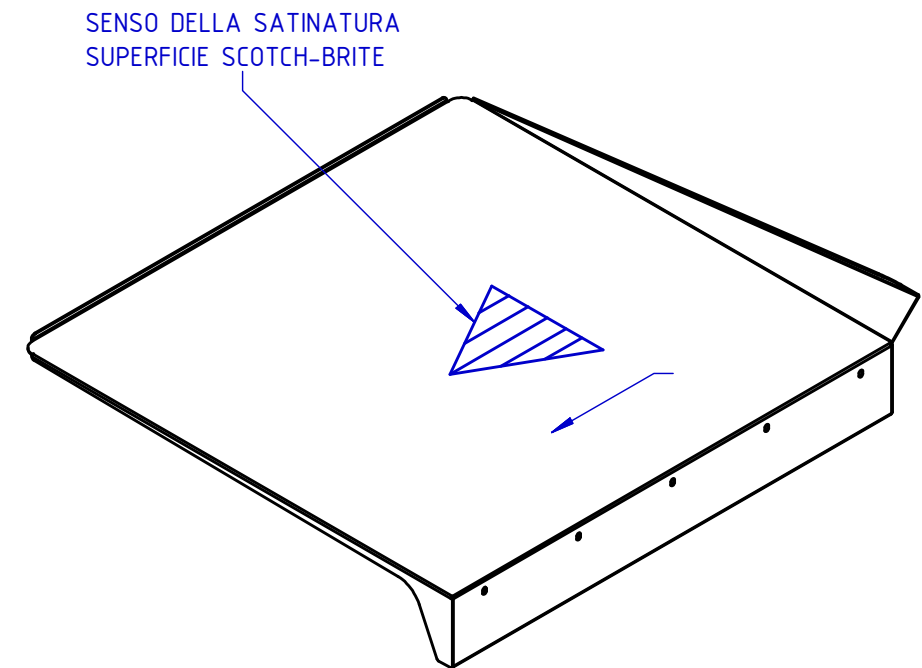
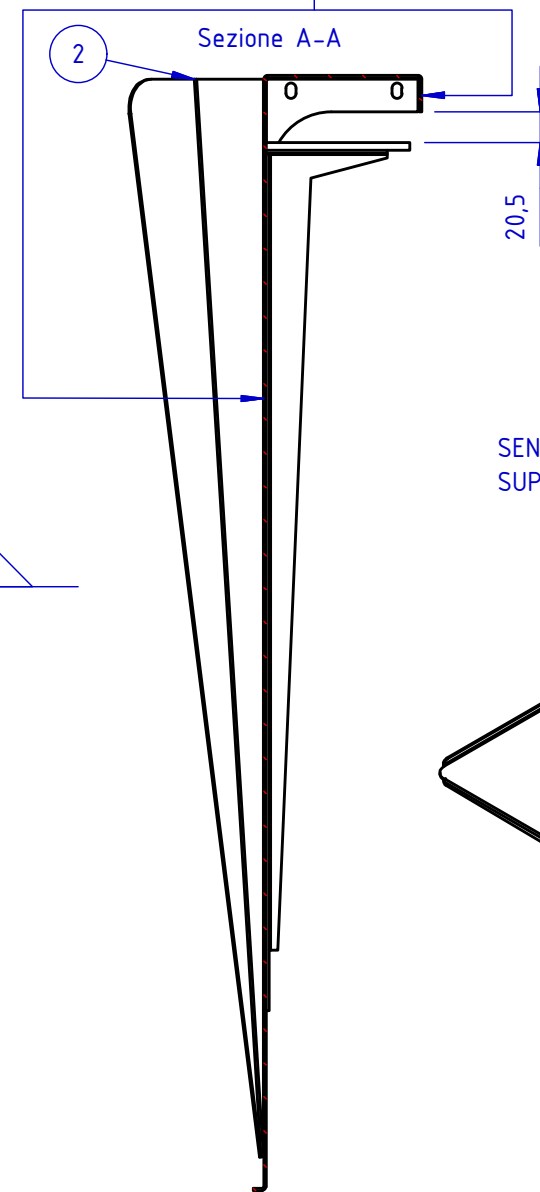
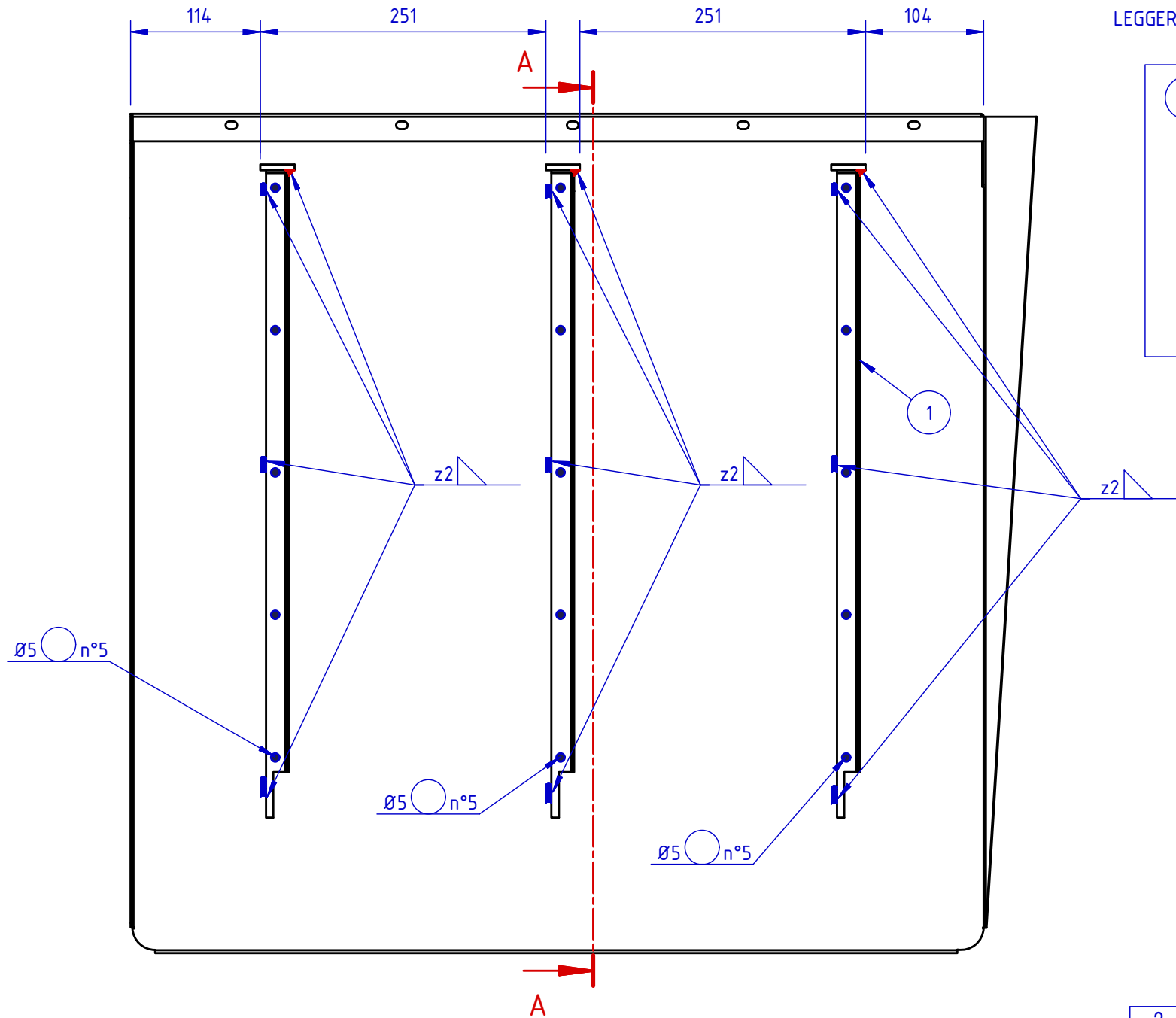
| | | | | | |
|------|---------------|----------------------------------|----------|-------|--------|
| 5 | RUOTA | NYLON Ø100x35x125 | MF900866 | 2 | |
| 4 | RUOTA | NYLON Ø100x35x125 | MF900750 | 2 | |
| 3 | VITE TE | M08x020 UNI5739-65 Fe360 ZINCATO | MF300694 | 12 | |
| 2 | RONDELLA | PIANA 08 UNI6592 PR80 ZINCATO | MF300557 | 12 | |
| 1 | SUPPORTO | FeP01 400x150x845 | MA253731 | 2 | |
| RIF. | DENOMINAZIONE | DESCRIZIONE | CODICE | N. RO | Q. TA' |

| | | | | | |
|-----------------------------------------------------------------------------------------------------------------------------------------------------------------------------------------------------------------------------------------------------------------------------------------------------------------------------------------------------------------------------------------------------|-------|---------------------|------------|-----------------|---------------|
|  SmiPack S.p.A. San Pellegrino Terme (BG) - ITALY http://www.smigroup.it <small>Questo disegno non può essere riprodotto, usato o reso noto a terzi senza l'autorizzazione scritta della SmiPack S.p.A. Con riserva di agire a termini di legge.</small> | SCALA | DENOMINAZIONE | | | FORMATO |
| | --- | GRUPPO | | | A4 |
| | | PORTA MACCHINA S870 | | | FOGLIO |
| | | DISEGNATO | VISTO | DISEGNO | 1/1 |
| | DATA | 20/04/2012 | 28/09/2012 | MY150031 | RIF. MODIFICA |
| | FIRMA | SRICEPUTI | ARondi | | |



OPTIONAL COMPONENTS

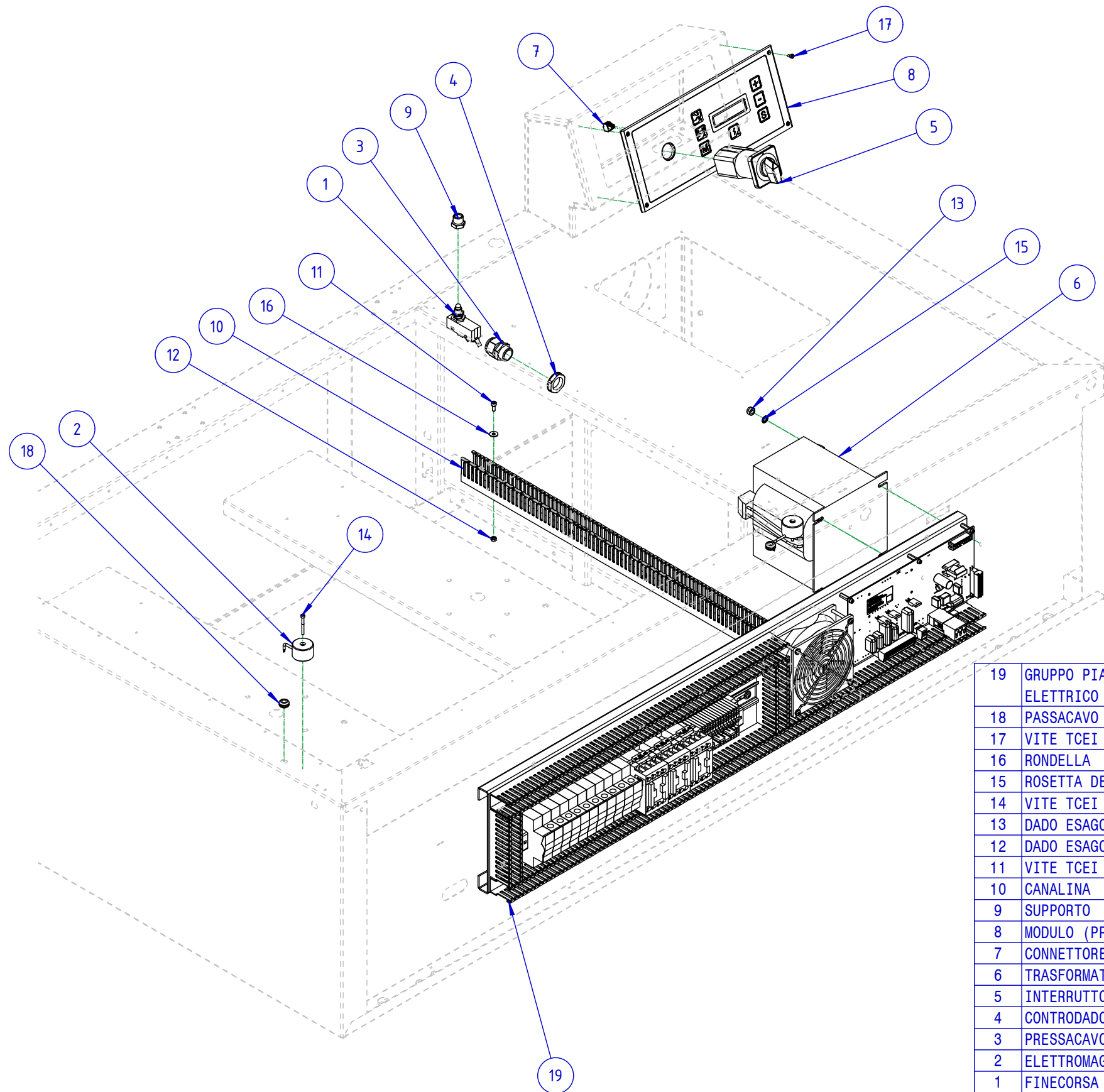
ATTENZIONE: CURARE PARALLELISMO TRA I DUE PIANI.
 TENERE LA TOLLERANZA IN MODO CHE I DUE PIANI SIANO
 LEGGERMENTE APERTI FRA DI LORO, E NON CHIUSI.



| | | | | | | | | | | | | | | | | | | | | | | | | | | | | | | | | | | | | | | | |
|----------------------------------------------------------------------------------------------------------------------------------------------------------------------------------------------------------------------------------------------------------------------------------------------------------------------------------------------------------------------------|----------------------------------------------------------------------------------------------------------------------------------------------------------------------------------------------------------------------------------------------------------------------------------------------------------------------------------------------------------------------------------------------------------------------------------------------------------------------------------------------------------------------|----------------------------|---------------------------------------------------|-------------------|-------------------------------------|-----------|---------|------|------|------|------|-------------|---------------|-------------------|-------------------|-------------------|------------------------------------------------------------------------------------------------------------------------------------------------------------------------------------------------------------------------------------------------------------------------------------------------------------------------------------------|------|-------------|-----------|-----------|-----------|-----------|-----------|-----------|---------------------------------------------------------------------------------------------------------------------------------------------------------------------------------------------------------------------------------------------------------------------------------------------------------------------------------------------------------------------------------------------|-------------|---------------|-------------------|-------------------|-----------|---------|---|---|-----------|-------------|---------------|-------------------|-------------------|
| 2 | SUPPORTO | AISI304 194x737,5x1,5 L793 | GP207788 | 1 | | | | | | | | | | | | | | | | | | | | | | | | | | | | | | | | | | | |
| 1 | SUPPORTO | AISI304 95x30x574 | GP201054 | 3 | | | | | | | | | | | | | | | | | | | | | | | | | | | | | | | | | | | |
| RIF. | DENOMINAZIONE | DESCRIZIONE | CODICE | N.RO | Q.TA' | | | | | | | | | | | | | | | | | | | | | | | | | | | | | | | | | | |
| NOTE DI DISEGNO | | PESO NETTO STIMATO | RUGOSITÀ R_a (μm) | | | | | | | | | | | | | | | | | | | | | | | | | | | | | | | | | | | | |
| ESENTE DA SPIGOLI VIVI | | 9,668 | | | | | | | | | | | | | | | | | | | | | | | | | | | | | | | | | | | | | |
| TOLLERANZE PER FILETTATURE SENZA PRECISAZIONE vite 6g madrevite 6H | DATA | DISEGNATO | VISTO | DENOMINAZIONE | | | | | | | | | | | | | | | | | | | | | | | | | | | | | | | | | | | |
| | FIRMA | | | | | FORMATO | | | | | | | | | | | | | | | | | | | | | | | | | | | | | | | | | |
| SmiPack S.p.A. San Pellegrino Terme (BG) - ITALIA http://www.smigroup.it Questo disegno non può essere riprodotto, usato o reso noto a terzi senza l'autorizzazione scritta della SMI S.p.A. Con riserva di agire a termini di legge. | TOLLERANZA GENERALE UNI EN 22768-2 K | | SUPPORTO DISEGNO MA259023 | | A3 SCALA 1:5 FOGLIO 1/1 | | | | | | | | | | | | | | | | | | | | | | | | | | | | | | | | | | |
| | <i>Scostamenti limite per dimensioni lineari</i> <table border="1"> <tr> <td>oltre:</td> <td>6</td> <td>30</td> <td>120</td> <td>400</td> <td>1000</td> <td>2000</td> </tr> <tr> <td>fino a:</td> <td>6</td> <td>30</td> <td>120</td> <td>400</td> <td>1000</td> <td>2000</td> </tr> <tr> <td>tolleranza:</td> <td>$\pm 0,1$</td> <td>$\pm 0,2$</td> <td>$\pm 0,3$</td> <td>$\pm 0,5$</td> <td>$\pm 0,8$</td> <td>$\pm 1,2$</td> </tr> </table> | | | | oltre: | 6 | 30 | 120 | 400 | 1000 | 2000 | fino a: | 6 | 30 | 120 | 400 | 1000 | 2000 | tolleranza: | $\pm 0,1$ | $\pm 0,2$ | $\pm 0,3$ | $\pm 0,5$ | $\pm 0,8$ | $\pm 1,2$ | <i>Scostamenti limite per smussi e raccordi</i> <table border="1"> <tr> <td>oltre:</td> <td>3</td> <td>3</td> <td>$\pm 0,2$</td> </tr> <tr> <td>fino a:</td> <td>3</td> <td>6</td> <td>$\pm 0,5$</td> </tr> <tr> <td>tolleranza:</td> <td>$\pm 1^\circ$</td> <td>$\pm 0^\circ 30'$</td> <td>$\pm 0^\circ 20'$</td> </tr> </table> | | oltre: | 3 | 3 | $\pm 0,2$ | fino a: | 3 | 6 | $\pm 0,5$ | tolleranza: | $\pm 1^\circ$ | $\pm 0^\circ 30'$ | $\pm 0^\circ 20'$ |
| | oltre: | 6 | | | 30 | 120 | 400 | 1000 | 2000 | | | | | | | | | | | | | | | | | | | | | | | | | | | | | | |
| | fino a: | 6 | | | 30 | 120 | 400 | 1000 | 2000 | | | | | | | | | | | | | | | | | | | | | | | | | | | | | | |
| tolleranza: | $\pm 0,1$ | $\pm 0,2$ | $\pm 0,3$ | $\pm 0,5$ | $\pm 0,8$ | $\pm 1,2$ | | | | | | | | | | | | | | | | | | | | | | | | | | | | | | | | | |
| oltre: | 3 | 3 | $\pm 0,2$ | | | | | | | | | | | | | | | | | | | | | | | | | | | | | | | | | | | | |
| fino a: | 3 | 6 | $\pm 0,5$ | | | | | | | | | | | | | | | | | | | | | | | | | | | | | | | | | | | | |
| tolleranza: | $\pm 1^\circ$ | $\pm 0^\circ 30'$ | $\pm 0^\circ 20'$ | | | | | | | | | | | | | | | | | | | | | | | | | | | | | | | | | | | | |
| <i>Scostamenti limite per dimensioni angolari</i> (data la lunghezza in mm del lato più corto dell'angolo in questione) | | (data l'altezza) | | | | | | | | | | | | | | | | | | | | | | | | | | | | | | | | | | | | | |
| <table border="1"> <tr> <td>oltre:</td> <td>10</td> <td>50</td> <td>120</td> <td>400</td> </tr> <tr> <td>fino a:</td> <td>10</td> <td>50</td> <td>120</td> <td>400</td> </tr> <tr> <td>tolleranza:</td> <td>$\pm 1^\circ$</td> <td>$\pm 0^\circ 30'$</td> <td>$\pm 0^\circ 20'$</td> <td>$\pm 0^\circ 15'$</td> </tr> </table> | | oltre: | 10 | 50 | 120 | 400 | fino a: | 10 | 50 | 120 | 400 | tolleranza: | $\pm 1^\circ$ | $\pm 0^\circ 30'$ | $\pm 0^\circ 20'$ | $\pm 0^\circ 15'$ | <table border="1"> <tr> <td>oltre:</td> <td>3</td> <td>3</td> <td>$\pm 0,2$</td> </tr> <tr> <td>fino a:</td> <td>3</td> <td>6</td> <td>$\pm 0,5$</td> </tr> <tr> <td>tolleranza:</td> <td>$\pm 1^\circ$</td> <td>$\pm 0^\circ 30'$</td> <td>$\pm 0^\circ 20'$</td> </tr> </table> | | oltre: | 3 | 3 | $\pm 0,2$ | fino a: | 3 | 6 | $\pm 0,5$ | tolleranza: | $\pm 1^\circ$ | $\pm 0^\circ 30'$ | $\pm 0^\circ 20'$ | | | | | | | | | |
| oltre: | 10 | 50 | 120 | 400 | | | | | | | | | | | | | | | | | | | | | | | | | | | | | | | | | | | |
| fino a: | 10 | 50 | 120 | 400 | | | | | | | | | | | | | | | | | | | | | | | | | | | | | | | | | | | |
| tolleranza: | $\pm 1^\circ$ | $\pm 0^\circ 30'$ | $\pm 0^\circ 20'$ | $\pm 0^\circ 15'$ | | | | | | | | | | | | | | | | | | | | | | | | | | | | | | | | | | | |
| oltre: | 3 | 3 | $\pm 0,2$ | | | | | | | | | | | | | | | | | | | | | | | | | | | | | | | | | | | | |
| fino a: | 3 | 6 | $\pm 0,5$ | | | | | | | | | | | | | | | | | | | | | | | | | | | | | | | | | | | | |
| tolleranza: | $\pm 1^\circ$ | $\pm 0^\circ 30'$ | $\pm 0^\circ 20'$ | | | | | | | | | | | | | | | | | | | | | | | | | | | | | | | | | | | | |
| | | | | RIF. MODIFICA | | | | | | | | | | | | | | | | | | | | | | | | | | | | | | | | | | | |



**ELECTRICAL
COMPONENTS**



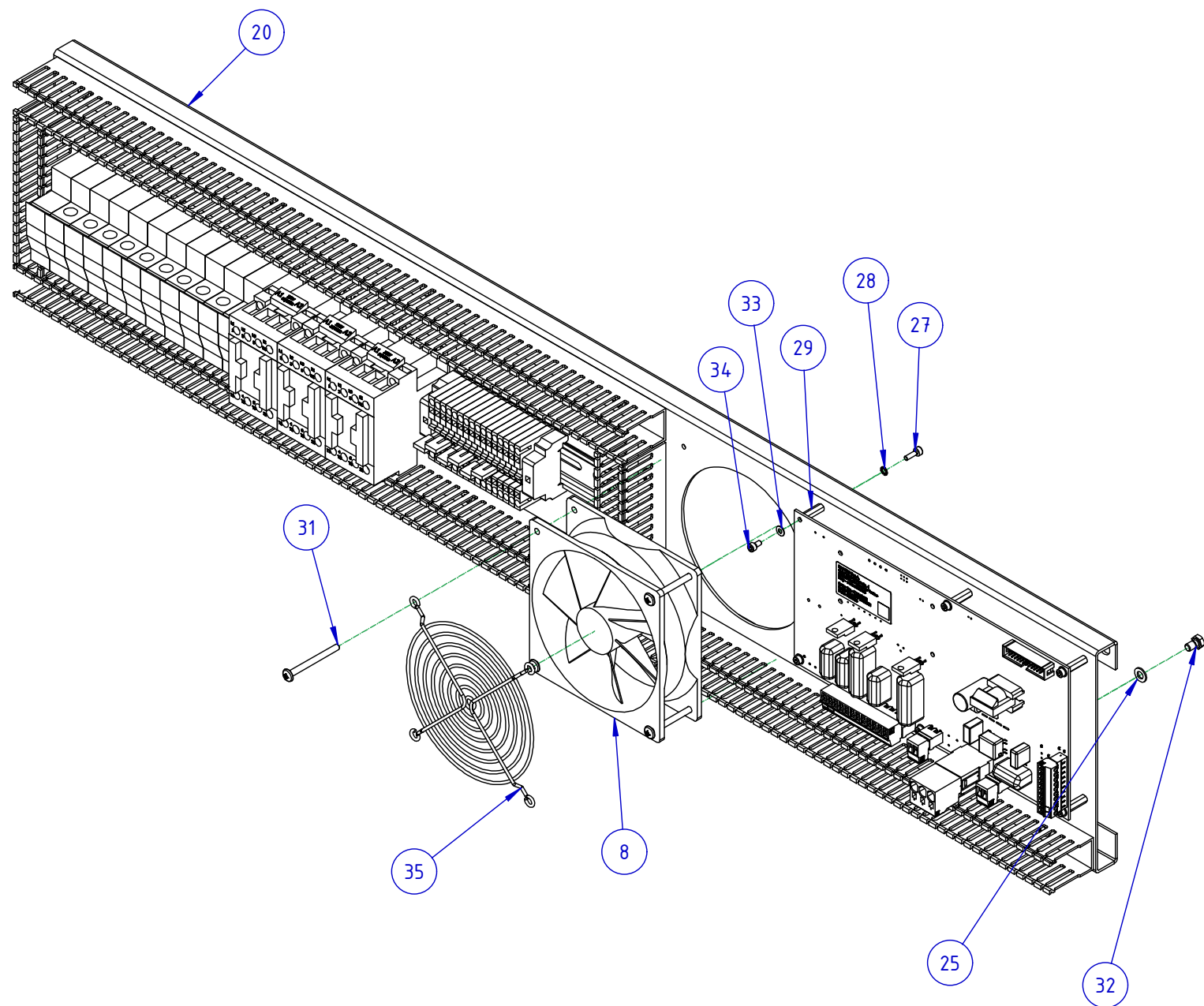
| RIF. | DENOMINAZIONE | DESCRIZIONE | CODICE | N.RO | Q.TA' |
|------|-----------------------------------|----------------------------------------|----------|------|-------|
| 19 | GRUPPO PIASTRA IMPIANTO ELETTRICO | S870 | MH351568 | 1 | |
| 18 | PASSACAVO | NEOPRENE 14x6x7,5 | MF900780 | 2 | |
| 17 | VITE TCEI | M03x006 UNI5931 Fe ZINCATO Classe 8.8 | MF301854 | 4 | |
| 16 | RONDELLA | PIANA 04 UNI6593 Fe360 ZINCATO | MF301303 | 5 | |
| 15 | ROSETTA DENTELLATA | 06 A UNI8842 Fe360 ZINCATO | MF300624 | 4 | |
| 14 | VITE TCEI | M03x030 UNI5931 Fe ZINCATO Classe 8.8 | MF300614 | 2 | |
| 13 | DADO ESAGONALE | AUTOFRENANTE M06 UNI7474 Fe360 ZINCATO | MF300585 | 4 | |
| 12 | DADO ESAGONALE | M04 UNI5588 Fe360 ZINCATO | MF300584 | 5 | |
| 11 | VITE TCEI | M04x010 UNI5931 Fe360 ZINCATO | MF300564 | 5 | |
| 10 | CANALINA | ASOLATA 25x40 L750 | MA901615 | 1 | |
| 9 | SUPPORTO | OT58 CH17 L16 | MA600291 | 1 | |
| 8 | MODULO (PROG.) | MASTER SMIPACK LINEA S | KZ010621 | 1 | |
| 7 | CONNETTORE GENERICO | PRESA MC1.5 2P P3.81 A VITE | KF100015 | 1 | |
| 6 | TRASFORMATORE | MONOFASE 0-230V / 0-48V 3000VA | ET010176 | 1 | |
| 5 | INTERRUTTORE | ON/OFF 4P 20A LOVATO | EP010252 | 1 | |
| 4 | CONTRODADO | PLASTICO PRESSACAVO PG13,5 RAL7035 | EK500122 | 1 | |
| 3 | PRESSACAVO | PLASTICO PG13,5 RAL7035 IP68 | EK500050 | 1 | |
| 2 | ELETTROMAGNETE | Ø30x20.5 24VDC | EG210069 | 2 | |
| 1 | FINECORSIA | A PULSANTE G4AZN3 | EF010050 | 1 | |

| | | | | |
|------------------------------------------------------------------------------------------------------------------------|------------|-----------------------------------|----------|---------------|
| SmiPack S.p.A. San Pellegrino Terme (BG) - ITALY http://www.smigroup.it | SCALA | DENOMINAZIONE | | FORMATO |
| | | GRUPPO IMPIANTO ELETTRICO S870 | | A3 |
| | DATA | VISTO | DISEGNO | FOGLIO |
| | 03/03/2021 | 21/06/2021 | MY040099 | 1/1 |
| | FIRMA | L.Pianetti | L.Baroni | RIF. MODIFICA |
| | | | | A |

| AUTORE | DATA | REV |
|---------|------------|-----|
| LBaroni | 21/06/2021 | A |

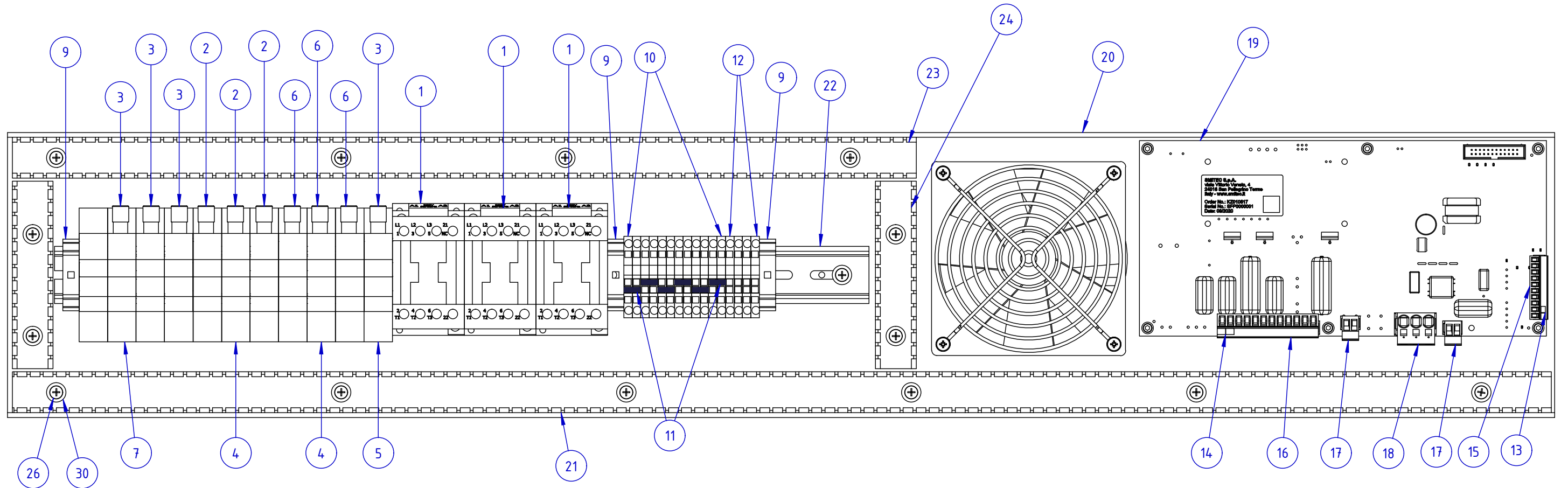
CRONOLOGIA REVISIONI

Questo disegno non può essere riprodotto, usato o reso noto a terzi senza l'autorizzazione scritta della SmiPack S.p.A. Con riserva di agire a termini di legge.

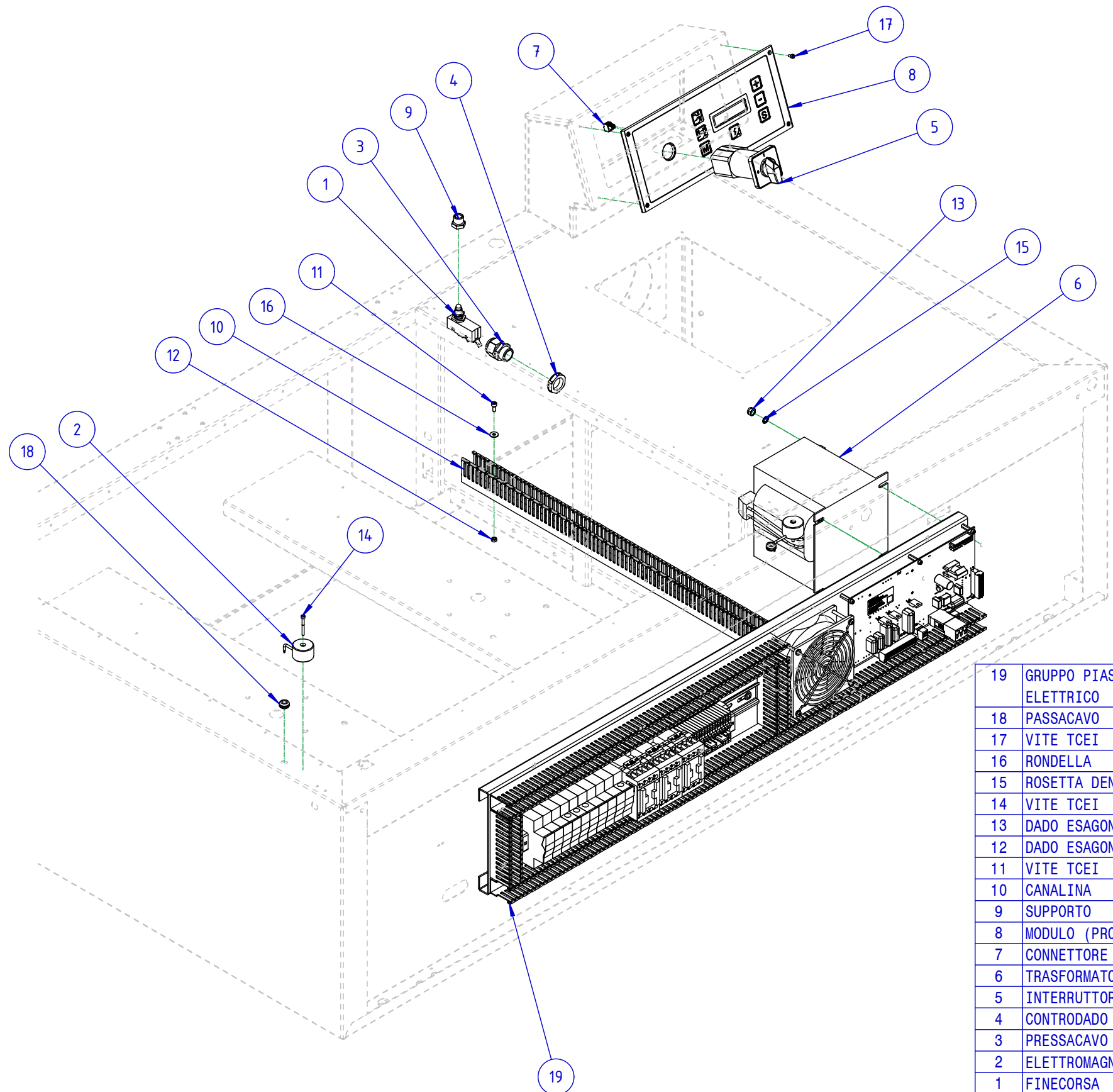


| 35 | GRIGLIA | VENTOLA 120 | MF900330 | 1 | |
|------|----------------------------|------------------------------------------|----------|-------|-------|
| 34 | VITE TCEI | M03x006 UNI5931 Fe ZINCATO Classe 8.8 | MF301854 | 6 | |
| 33 | RONDELLA | PIANA 03 DIN125 PLASTICA | MF301853 | 6 | |
| 32 | VITE TE | M05x008 UNI5739 Fe360 ZINCATO | MF301763 | 6 | |
| 31 | VITE TBLIC | M04x045 Fe360 ZINCATO | MF301662 | 4 | |
| 30 | RONDELLA | PIANA 04 UNI6593 Fe360 ZINCATO | MF301303 | 17 | |
| 29 | DISTANZIALE | ACCIAIO ESAGONALE F-F M3 18MM | MF301207 | 6 | |
| 28 | ROSETTA DENTELLATA | 03 A UNI8842 Fe360 ZINCATO | MF300625 | 6 | |
| 27 | VITE TCEI | M03x010 UNI5931 Fe360 ZINCATO | MF300579 | 6 | |
| 26 | VITE ATBIC | Ø4,2x009,5 UNI6954 C15 ZINCATO | MF300538 | 17 | |
| 25 | RONDELLA | PIANA 05 UNI6592 PR80 ZINCATO | MF300128 | 6 | |
| 24 | CANALINA | ASOLATA 25x40 L115 | MA906579 | 2 | |
| 23 | CANALINA | ASOLATA 25x40 L555 | MA903501 | 1 | |
| 22 | GUIDA | OMEGA TS35x7,5/1 L500 | MA903500 | 1 | |
| 21 | CANALINA | ASOLATA 25x40 L930 | MA903499 | 1 | |
| 20 | SUPPORTO | DX52D+Z 175x20x2 L950 | MA2A5521 | 1 | |
| 19 | SCHEDA | POTENZA MACCHINE S870 | KZ010619 | 1 | |
| 18 | CONNETTORE GENERICO ROHS | F 3P / 1F 0° 7.62MM SPC5 - - | KF101042 | 1 | |
| 17 | CONNETTORE GENERICO - RoHS | F 2P / 1F 0° 5.08MM - MSTB | KF101026 | 2 | |
| 16 | CONNETTORE GENERICO - RoHS | F 12P / 1F 0° 5.08MM - MSTB | KF100019 | 1 | |
| 15 | CONNETTORE GENERICO | PRESA MC1.5 10P P3.81 A VITE | KF100016 | 1 | |
| 14 | TARGHETTA | BIANCA ADESIVA SK3,8 P5,08 20-40 PHOENIX | EL010071 | 1 | |
| 13 | TARGHETTA | BIANCA ADESIVA SK2,8 P3,81 0-19 PHOENIX | EL010069 | 1 | |
| 12 | MORSETTO | SINGOLO MOLLA 2.5 mmq ST 2.5-PE PHOENIX | EK200251 | 4 | |
| 11 | CAVALLOTTO MORSETTO | INNESTO 2.5mmq 2 POLI FBS 2-5 PHOENIX | EK200238 | 6 | |
| 10 | MORSETTO | SINGOLO A MOLLA 2.5 mmq ST 2.5 PHOENIX | EK200235 | 12 | |
| 9 | MORSETTO | TERMINALE A SCATTO CLIPFIX35 PHOENIX | EK200117 | 3 | |
| 8 | VENTOLA | 120x120x38,5 230Vac 21/21W | EK020022 | 1 | |
| 7 | PORTAFUSIBILE | 32A 10x38 3F+N | EE500296 | 1 | |
| 6 | FUSIBILE | RITARDATO 10,3x38 500V 2A | EE500032 | 3 | |
| 5 | PORTAFUSIBILE | 32A 10.3x38 1F | EE500023 | 1 | |
| 4 | PORTAFUSIBILE | 32A 10.3x38 3F | EE500021 | 2 | |
| 3 | FUSIBILE | 10,3x38 16A | EE500012 | 4 | |
| 2 | FUSIBILE | 10,3x38 10A | EE500011 | 3 | |
| 1 | TELERUTTORE | CONTATTORE TRIPOLARE BF 18A 230V (AC3)LV | EE100110 | 3 | |
| RIF. | DENOMINAZIONE | DESCRIZIONE | CODICE | N.R.O | Q.TA' |

| | | | | | |
|-------------------------------------------------------------------------------------------------------------------------------------------------------------------------------------------------------------------------------------------------------------------------------------------------------------------------------------------------------------------------------------------------------|-------|---------------------------------------------------------|----------|------------|------------------------------------------------------------------|
|  SmiPack S.p.A. San Pellegrino Terme (BG) - ITALY http://www.smigroup.it <small>Questo disegno non può essere riprodotto, usato o reso noto a terzi senza l'autorizzazione scritta della SmiPack S.p.A. Con riserva di agire a termini di legge.</small> | SCALA | DENOMINAZIONE | | | FORMATO A3 FOGLIO 1/2 RIF. MODIFICA |
| | --- | GRUPPO PIASTRA IMPIANTO ELETTRICO S870 | | | |
| | DATA | 03/03/2021 | VISTO | 03/03/2021 | MH351568 |
| | FIRMA | LPIANETTI | lpianett | DISEGNO | |



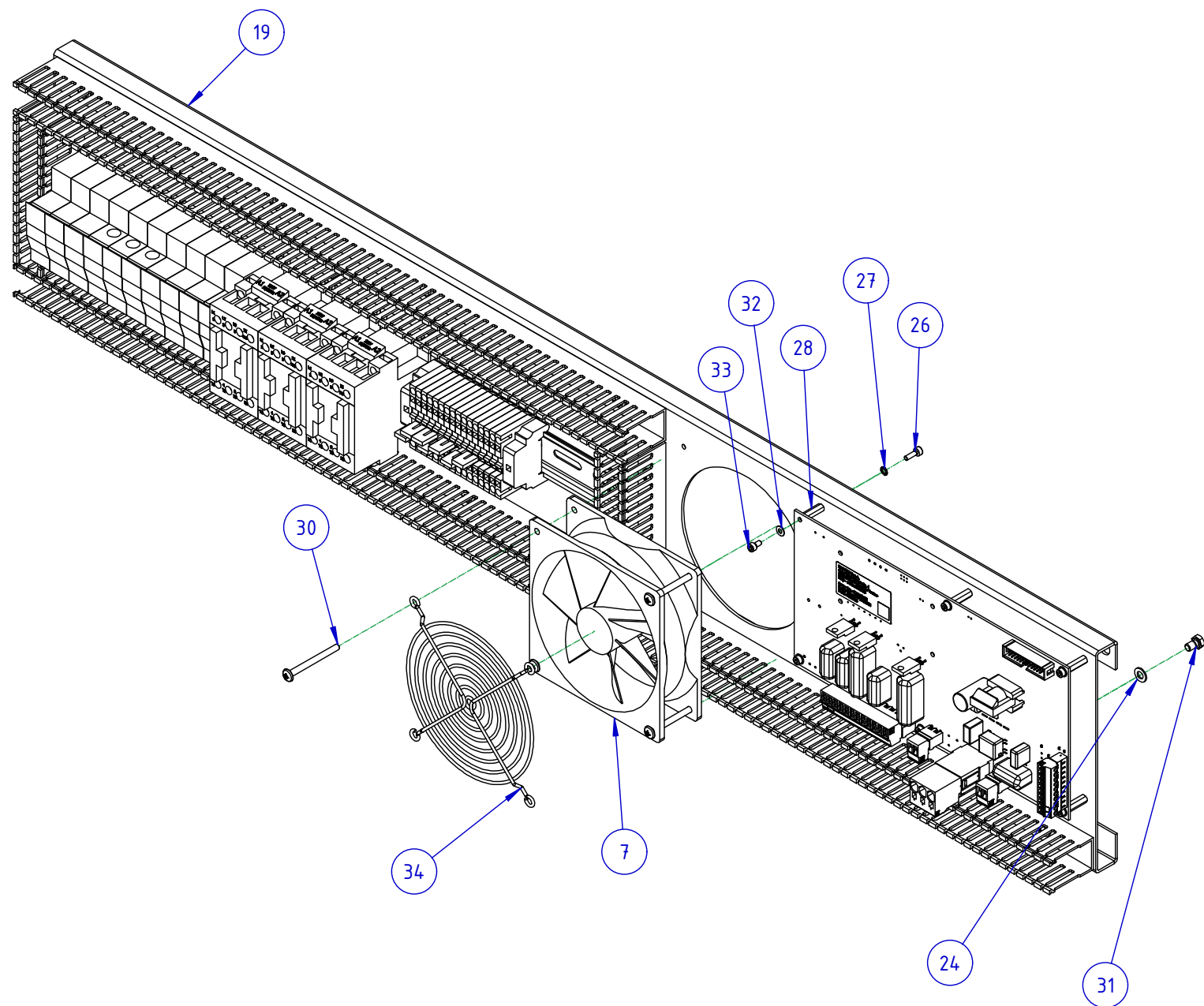
| | | | | | |
|-------------------------------------------------------------------------------------------------------------------------------------------------------------------------------------------------------------------------------------------------------------------------------------------------------------------------------------------------------------------------------------------------------|---------------------------|----------------------------|-------------------------------------------------------------------|--|----------------------|
|  SmiPack S.p.A. San Pellegrino Terme (BG) - ITALY http://www.smigroup.it <small>Questo disegno non può essere riprodotto, usato o reso noto a terzi senza l'autorizzazione scritta della SmiPack S.p.A. Con riserva di agire a termini di legge.</small> | SCALA --- | | DENOMINAZIONE GRUPPO PIASTRA IMPIANTO ELETTRICO S870 | | FORMATO A3 |
| | | | | | FOGLIO 2/2 |
| | DATA 03/03/2021 | VISTO 03/03/2021 | DISEGNO MH351568 | | RIF. MODIFICA |
| | FIRMA LPIANETTI | lpianett | | | |



| | | | | | |
|------|-----------------------------------|----------------------------------------|----------|------|-------|
| 19 | GRUPPO PIASTRA IMPIANTO ELETTRICO | S870 230V 3PH | MH351560 | 1 | |
| 18 | PASSACAVO | NEOPRENE 14x6x7,5 | MF900780 | 2 | |
| 17 | VITE TCEI | M03x006 UNI5931 Fe ZINCATO Classe 8.8 | MF301854 | 4 | |
| 16 | RONDELLA | PIANA 04 UNI6593 Fe360 ZINCATO | MF301303 | 5 | |
| 15 | ROSETTA DENTELLATA | 06 A UNI8842 Fe360 ZINCATO | MF300624 | 4 | |
| 14 | VITE TCEI | M03x030 UNI5931 Fe ZINCATO Classe 8.8 | MF300614 | 2 | |
| 13 | DADO ESAGONALE | AUTOFRENANTE M06 UNI7474 Fe360 ZINCATO | MF300585 | 4 | |
| 12 | DADO ESAGONALE | M04 UNI5588 Fe360 ZINCATO | MF300584 | 5 | |
| 11 | VITE TCEI | M04x010 UNI5931 Fe360 ZINCATO | MF300564 | 5 | |
| 10 | CANALINA | ASOLATA 25x40 L750 | MA901615 | 1 | |
| 9 | SUPPORTO | OT58 CH17 L16 | MA600291 | 1 | |
| 8 | MODULO (PROG.) | MASTER SMIPACK LINEA S | KZ010621 | 1 | |
| 7 | CONNETTORE GENERICO | PRESA MC1.5 2P P3.81 A VITE | KF100015 | 1 | |
| 6 | TRASFORMATORE | MONOFASE 0-230V / 0-48V 3000VA | ET010176 | 1 | |
| 5 | INTERRUTTORE | ON/OFF 3P 20A LOVATO | EP010230 | 1 | |
| 4 | CONTRODADO | PLASTICO PRESSACAVO PG13,5 RAL7035 | EK500122 | 1 | |
| 3 | PRESSACAVO | PLASTICO PG13,5 RAL7035 IP68 | EK500050 | 1 | |
| 2 | ELETTROMAGNETE | Ø30x20.5 24VDC | EG210069 | 2 | |
| 1 | FINECORSIA | A PULSANTE G4AZN3 | EF010050 | 1 | |
| RIF. | DENOMINAZIONE | DESCRIZIONE | CODICE | N.RO | Q.TA' |

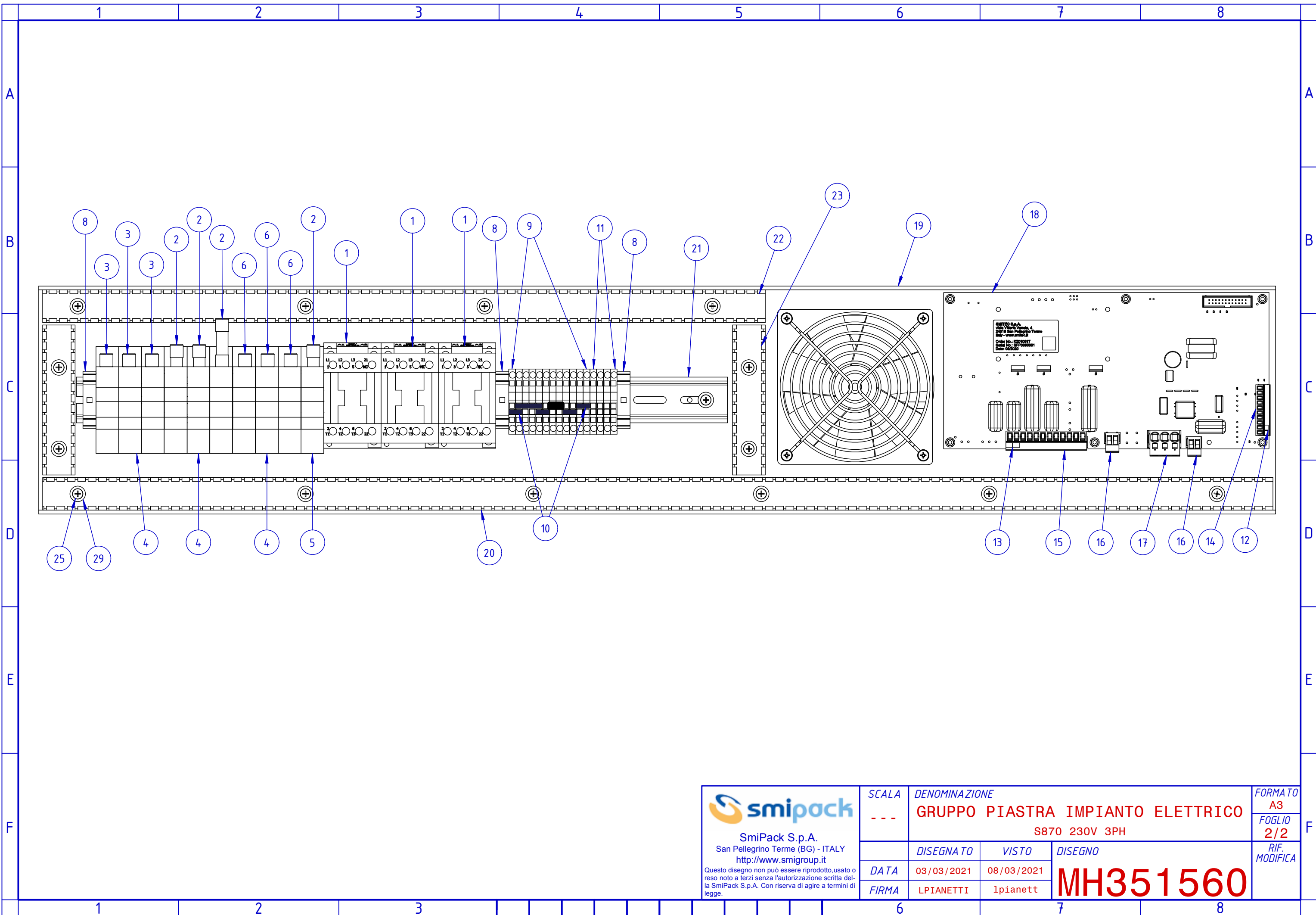
| | | | | |
|--------------------------------------------------------------------------------------------------------------------------------------------------------------------------------------------------------------------------------------------------------------------------------------------------------------------|-----------|---------------------------------------------------|------------|----------------------------------------------------|
| <p>SmiPack S.p.A. San Pellegrino Terme (BG) - ITALY http://www.smigroup.it</p> <p><small>Questo disegno non può essere riprodotto, usato o reso noto a terzi senza l'autorizzazione scritta della SmiPack S.p.A. Con riserva di agire a termini di legge.</small></p> | SCALA | DENOMINAZIONE | | FORMATO A3 FOGLIO 1/1 RIF. MODIFICA |
| | | GRUPPO IMPIANTO ELETTRICO S870 230V 3PH | | |
| | DISEGNATO | VISTO | DISEGNO | |
| | DATA | 03/03/2021 | 21/06/2021 | MY040100 |
| | FIRMA | LPianetti | LBaroni | |

| AUTORE | DATA | REV |
|----------------------|------------|-----|
| LBaroni | 21/06/2021 | A |
| CRONOLOGIA REVISIONI | | |



| 34 | GRIGLIA | VENTOLA 120 | MF900330 | 1 | |
|------|----------------------------|------------------------------------------|----------|-------|-------|
| 33 | VITE TCEI | M03x006 UNI5931 Fe ZINCATO Classe 8.8 | MF301854 | 6 | |
| 32 | RONDELLA | PIANA 03 DIN125 PLASTICA | MF301853 | 6 | |
| 31 | VITE TE | M05x008 UNI5739 Fe360 ZINCATO | MF301763 | 6 | |
| 30 | VITE TBLIC | M04x045 Fe360 ZINCATO | MF301662 | 4 | |
| 29 | RONDELLA | PIANA 04 UNI6593 Fe360 ZINCATO | MF301303 | 17 | |
| 28 | DISTANZIALE | ACCIAIO ESAGONALE F-F M3 18MM | MF301207 | 6 | |
| 27 | ROSETTA DENTELLATA | 03 A UNI8842 Fe360 ZINCATO | MF300625 | 6 | |
| 26 | VITE TCEI | M03x010 UNI5931 Fe360 ZINCATO | MF300579 | 6 | |
| 25 | VITE ATBIC | Ø4,2x009,5 UNI6954 C15 ZINCATO | MF300538 | 17 | |
| 24 | RONDELLA | PIANA 05 UNI6592 PR80 ZINCATO | MF300128 | 6 | |
| 23 | CANALINA | ASOLATA 25x40 L115 | MA906579 | 2 | |
| 22 | CANALINA | ASOLATA 25x40 L555 | MA903501 | 1 | |
| 21 | GUIDA | OMEGA TS35x7,5/1 L500 | MA903500 | 1 | |
| 20 | CANALINA | ASOLATA 25x40 L930 | MA903499 | 1 | |
| 19 | SUPPORTO | DX52D+Z 175x20x2 L950 | MA2A5521 | 1 | |
| 18 | SCHEDA | POTENZA MACCHINE S870 | KZ010619 | 1 | |
| 17 | CONNETTORE GENERICO ROHS | F 3P / 1F 0° 7.62MM SPC5 -- | KF101042 | 1 | |
| 16 | CONNETTORE GENERICO - RoHS | F 2P / 1F 0° 5.08MM - MSTB | KF101026 | 2 | |
| 15 | CONNETTORE GENERICO - RoHS | F 12P / 1F 0° 5.08MM - MSTB | KF100019 | 1 | |
| 14 | CONNETTORE GENERICO | PRESA MC1.5 10P P3.81 A VITE | KF100016 | 1 | |
| 13 | TARGETTA | BIANCA ADESIVA SK3,8 P5,08 20-40 PHOENIX | EL010071 | 1 | |
| 12 | TARGETTA | BIANCA ADESIVA SK2,8 P3,81 0-19 PHOENIX | EL010069 | 1 | |
| 11 | MORSETTO | SINGOLO MOLLA 2.5 mmq ST 2.5-PE PHOENIX | EK200251 | 4 | |
| 10 | CAVALLOTTO MORSETTO | INNESTO 2.5mmq 2 POLI FBS 2-5 PHOENIX | EK200238 | 7 | |
| 9 | MORSETTO | SINGOLO A MOLLA 2.5 mmq ST 2.5 PHOENIX | EK200235 | 12 | |
| 8 | MORSETTO | TERMINALE A SCATTO CLIPFIX35 PHOENIX | EK200117 | 3 | |
| 7 | VENTOLA | 120x120x38,5 230Vac 21/21W | EK020022 | 1 | |
| 6 | FUSIBILE | RITARDATO 10,3x38 6A | EE500041 | 3 | |
| 5 | PORTAFUSIBILE | 32A 10.3x38 1F | EE500023 | 1 | |
| 4 | PORTAFUSIBILE | 32A 10.3x38 3F | EE500021 | 3 | |
| 3 | FUSIBILE | 10,3x38 20A 500V RAPIDO gG | EE500013 | 3 | |
| 2 | FUSIBILE | 10,3x38 16A | EE500012 | 4 | |
| 1 | TELERUTTORE | CONTATTORE TRIPOLARE BF 18A 230V (AC3)LV | EE100110 | 3 | |
| RIF. | DENOMINAZIONE | DESCRIZIONE | CODICE | N.R.O | Q.TA' |

| | | | | | |
|-------------------------------------------------------------------------------------------------------------------------------------------------------------------------------------------------------------------------------------------------------------------------------------------------------------------------------------------------------------------------------------------------------|-----------|-----------------------------------------------------------|-----------------|------------|------------------------------------------------------------------|
|  SmiPack S.p.A. San Pellegrino Terme (BG) - ITALY http://www.smigroup.it <small>Questo disegno non può essere riprodotto, usato o reso noto a terzi senza l'autorizzazione scritta della SmiPack S.p.A. Con riserva di agire a termini di legge.</small> | SCALA | DENOMINAZIONE | | | FORMATO A3 FOGLIO 1/2 RIF. MODIFICA |
| | --- | GRUPPO PIASTRA IMPIANTO ELETTRICO S870 230V 3PH | | | |
| | DATA | 03/03/2021 | VISTO | 08/03/2021 | DISEGNO |
| FIRMA | LPIANETTI | lpianett | MH351560 | | |



| | | | | | |
|-------------------------------------------------------------------------------------------------------------------------------------------------------------------------------------------------------------------------------------------------------------------------------------------------------------------------------------------------------------------------------------------------------|--------------|--|----------------------------------------------------------------------------|----------------------------------|----------------------|
|  SmiPack S.p.A. San Pellegrino Terme (BG) - ITALY http://www.smigroup.it <small>Questo disegno non può essere riprodotto, usato o reso noto a terzi senza l'autorizzazione scritta della SmiPack S.p.A. Con riserva di agire a termini di legge.</small> | SCALA --- | | DENOMINAZIONE GRUPPO PIASTRA IMPIANTO ELETTRICO S870 230V 3PH | | FORMATO A3 |
| | | | DISEGNATO DATA FIRMA | VISTO 03/03/2021 lpianetti | FOGLIO 2/2 |
| | | | DISEGNO MH351560 | | RIF. MODIFICA |
| | | | | | |



WIRING DIAGRAMS

S870



© All rights reserved. According to the law this drawing can't be reproduced, used or released to others without the written authorization of SMI S.p.A.

| | | | | | | |
|------------------|------------------|---------------|----------|-------------|------------|-------|
| Project designer | SNATALI | Serial number | MH351570 | Rev. | Prev.Sheet | Sheet |
| Date | 10/01/2021 | Machine model | S870 | | / | 1 |
| Approved | SNATALI | Drawing Title | | Total sheet | Next sheet | |
| Date Print | 11/01/2022 17:22 | | | | 34 | 2 |

LISTA FOGLI \ INDEX

| Foglio Sheet | Descrizione Description | Foglio Sheet | Descrizione Description |
|-----------------|------------------------------|-----------------|----------------------------|
| 1 | | | |
| 2 | LEGENDA / LEGEND | | |
| 4 | LEGENDA / LEGEND | | |
| 10 | ALIMENTAZIONE / POWER SUPPLY | | |
| 12 | POWERBASE / POWER BASE | | |
| 14 | CPU / CPU | | |
| 16 | POTENZA / POWER | | |
| 18 | POTENZA / POWER | | |
| 20 | COMANDO / COMMAND | | |
| 30 | LAYOUT / LAYOUT | | |
| 32 | LISTA CAVI / CABLES LIST | | |
| 34 | LISTA CAVI / CABLES LIST | | |
| | | | |
| | | | |
| | | | |
| | | | |
| | | | |
| | | | |
| | | | |
| | | | |
| | | | |
| | | | |
| | | | |
| | | | |
| | | | |
| | | | |
| | | | |
| | | | |
| | | | |
| | | | |
| | | | |
| | | | |
| | | | |
| | | | |
| | | | |
| | | | |
| | | | |
| | | | |
| | | | |
| | | | |



San Pellegrino Terme (BG) - ITALIA
<http://www.smigroup.it>

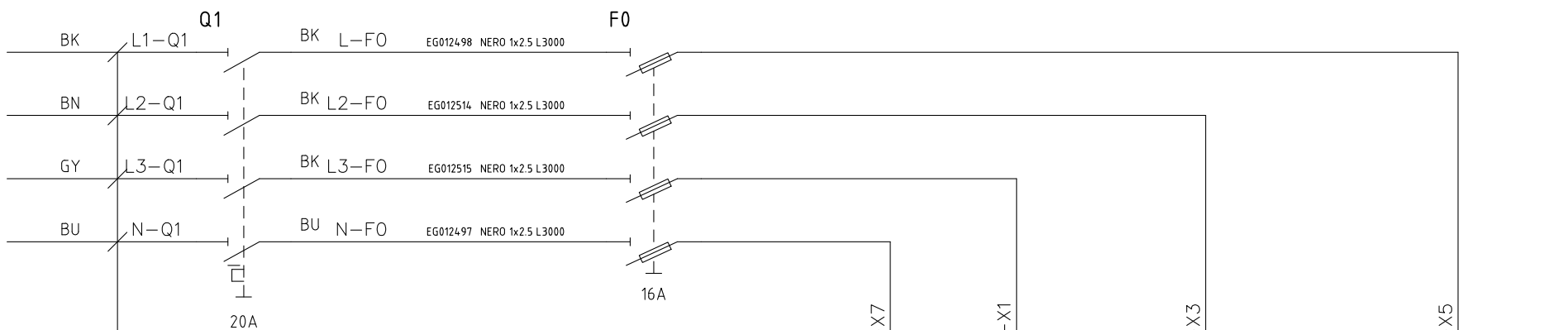
© All rights reserved. According to the law this drawing can't be reproduced, used or released to others without the written authorization of SMI S.p.A.

| | |
|------------------|------------------|
| Project designer | SNATALI |
| Date | 10/01/2021 |
| Approved | SNATALI |
| Date Print | 11/01/2022 17:22 |

| | |
|---------------|-------------------|
| Serial number | MH351570 |
| Machine model | S870 |
| Drawing Title | LEGENDA LEGEND |

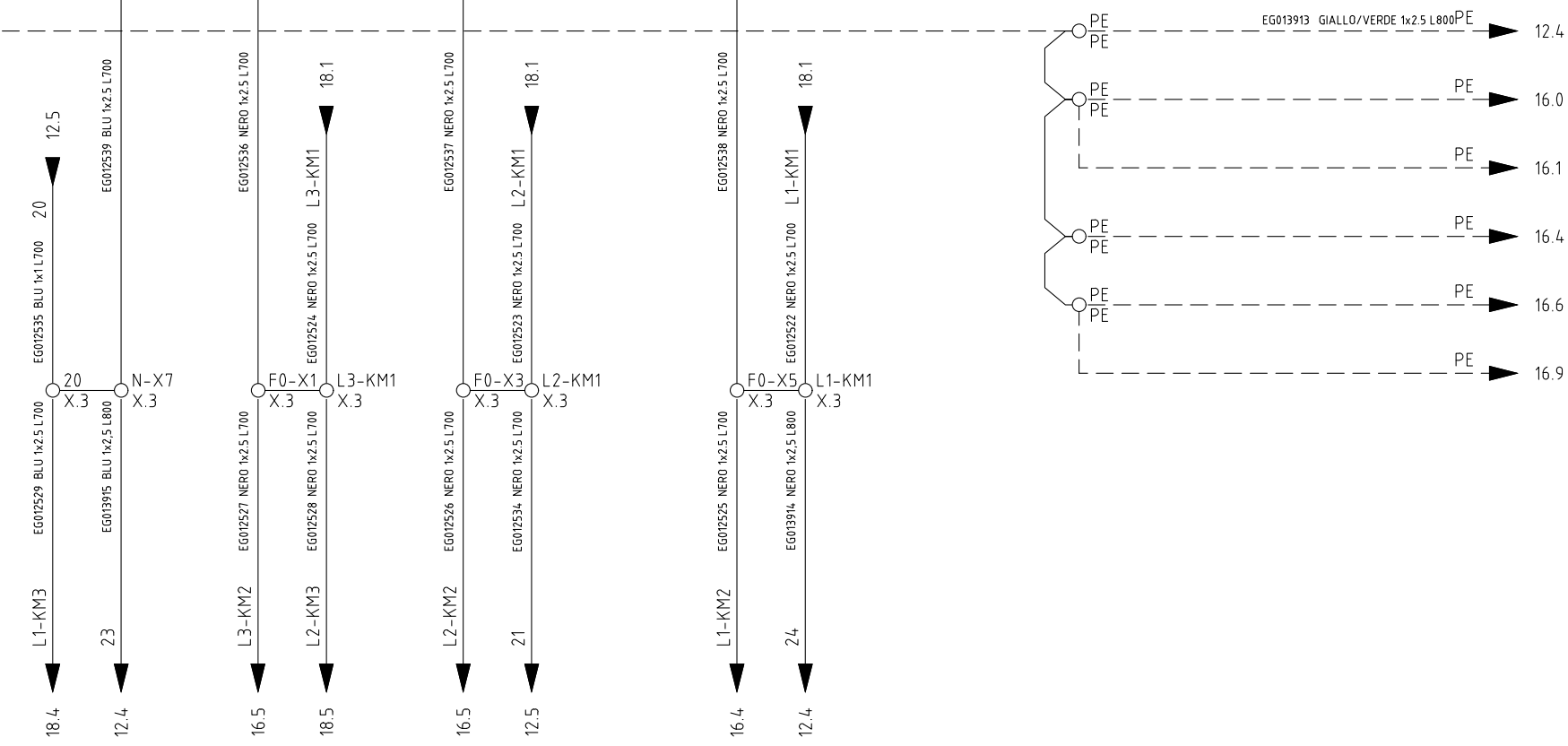
| | | |
|------|-------------|------------|
| Rev. | Prev. Sheet | Sheet |
| | 1 | 2 |
| Rev. | Total sheet | Next sheet |
| | 34 | 4 |

| Nome/Item | Funzione | Function | Cisice/code | Descrizione/Description | Codice Distinta | Fg/Sh |
|-----------|----------------------------------------|--------------------------------------|----------------------|---------------------------------------------------------------------------|-----------------|-------|
| 14.CPU.1 | | | KZ010621 | CPU SMIPACK LINEA S | | 14 |
| E1 | RITENUTA CAMPANA | HOOD HOLDING | EG210069 | Ø30x20.5 24VDC | | 20 |
| E2 | RITENUTA CAMPANA | HOOD HOLDING | EG210069 | Ø30x20.5 24VDC | | 20 |
| F0 | FUSIBILE GENERALE | GENERAL FUSE | EE500012 EE500296 | FUSIBILE - 10,3x38 16A 500V RAPIDO gG PORTAFUSIBILE - 32A 10.3x38 3F+N | | 10 |
| F1 | M6-M5-M7 | M6-M5-M7 | KD201051 | FUSIBILE ROHS - RITARDATO 250V 2A 5x20 mm | | 12 |
| F10 | FUSIBILE M2-M3 | FUSE M2-M3 | EE500032 EE500021 | FUSIBILE - RITARDATO 10,3x38 500V 2A PORTAFUSIBILE - 32A 10.3x38 3F | | 16 |
| F11 | FUSIBILE RESISTENZA SALDATURA | SEALING RESISTOR FUSE | EE500012 EE500023 | FUSIBILE - 10,3x38 16A 500V RAPIDO gG PORTAFUSIBILE - 32A 10.3x38 1F | | 18 |
| F2 | M6-M5-M7 | M6-M5-M7 | KD201051 | FUSIBILE ROHS - RITARDATO 250V 2A 5x20 mm | | 12 |
| F3 | LAMA SALDANTE | SEALING BLADE | KD201053 | FUSIBILE ROHS - RITARDATO 250V 15A 6.3x32 | | 12 |
| F4 | VENTOLA RETRAZIONE | SHRINKING FAN | KD200034 | ULTRA FAST - 5x20 mm - 1A 250V UL | | 12 |
| F6 | RESISTENZA RETRAZIONE | SHRINKING RESISTOR | KD201053 | FUSIBILE ROHS - ULTRA RAPIDO 500V 1A 6,3x32 | | 12 |
| F7 | ALIMENTAZIONE AUX | POWER AUX | KD201051 | FUSIBILE ROHS - RITARDATO 250V 2A 5x20 mm | | 12 |
| F9 | FUSIBILE R1-R2 | FUSE R1-R2 | EE500011 EE500021 | FUSIBILE - 10,3x38 10A 500V RAPIDO gG PORTAFUSIBILE - 32A 10.3x38 3F | | 18 |
| KM1 | RESISTENZE | HEATING ELEMENTS | EE100110 | CONTATTORE TRIPOLARE BF 18A 230V (AC3)LV | | 20 |
| KM2 | MOTORI VENTILATORI M2-M3 | MOTOR FANS M2-M3 | EE100110 | CONTATTORE TRIPOLARE BF 18A 230V (AC3)LV | | 20 |
| KM3 | LAMA SALDANTE | SEALING BLADE | EE100110 | CONTATTORE TRIPOLARE BF 18A 230V (AC3)LV | | 20 |
| M2 | VENTOLA RETRAZIONE DX | SHRINKING FAN DX | EM600250 | 63 0.26KW 220/415V 3PH 2P B5 50Hz | | 16 |
| M3 | VENTOLA RETRAZIONE SX | SHRINKING FAN SX | EM600250 | 63 0.26KW 220/415V 3PH 2P B5 50Hz | | 16 |
| M4 | VENTOLA RAFFREDDAMENTO MODULO MACCHINA | MACHINE MODULE COOLING FAN | EK020022 | VENTOLA - 119x119x38 216-244V 20/19W | | 16 |
| M5 | VENTOLA RAFFREDDAMENTO MACCHINA | MACHINE COOLING FAN | EK020022 | VENTOLA - 119x119x38 216-244V 20/19W | | 16 |
| M7 | POMPA RICIRCOLO | BLOW-BY PUMP | EM2500005 | 30W | | 16 |
| PW1 | | | KZ010619 | SCHEDA - POTENZA MACCHINE S870 | | 12 |
| Q1 | INTERRUTTORE GENERALE | MAIN DISCONNECTOR | EP010252 | ON/OFF 4P 20A LOVATO | | 10 |
| R1 | RESISTENZA RETRAZIONE | SHRINKING RESISTOR | MA212762 | 2700W 380V 40x10x836 | | 18 |
| R2 | RESISTENZA RETRAZIONE CON TERMOCOPPIA | SHRINKING RESISTOR WITH THERMOCOUPLE | MA212761 | 1800W 380V TC"J" 40x10x836 | | 18 |
| R3 | RESISTENZA BARRA SALDANTE | SEALING BAR RESISTOR | MA212855 | 3000W | | 18 |
| S3 | INIZIO CICLO | CYCLE START | EF010050 | A PULSANTE G4 | | 20 |
| TC | TERMOCOPIA TIPO J | THERMOCOUPLE TYPE J | MA212613 | 1500W 102V TC"J" 40x10x526 | | 14 |
| TM1 | TRASFORMATORE SALDATURA | SEALING TRANSFORMER | ET010176 | MONOFASE 0-230V / 0-48V 3000VA | | 18 |



Cavo : ALIM.G.
 Form. : H07VV 5G2.5 L3000
 Tipo : EG012540

| Id Cond | No. Filo |
|---------|----------|
| GY | L3-Q1 |
| BK | L1-Q1 |
| BN | L2-Q1 |
| BU | N-Q1 |
| GNYE | PE |



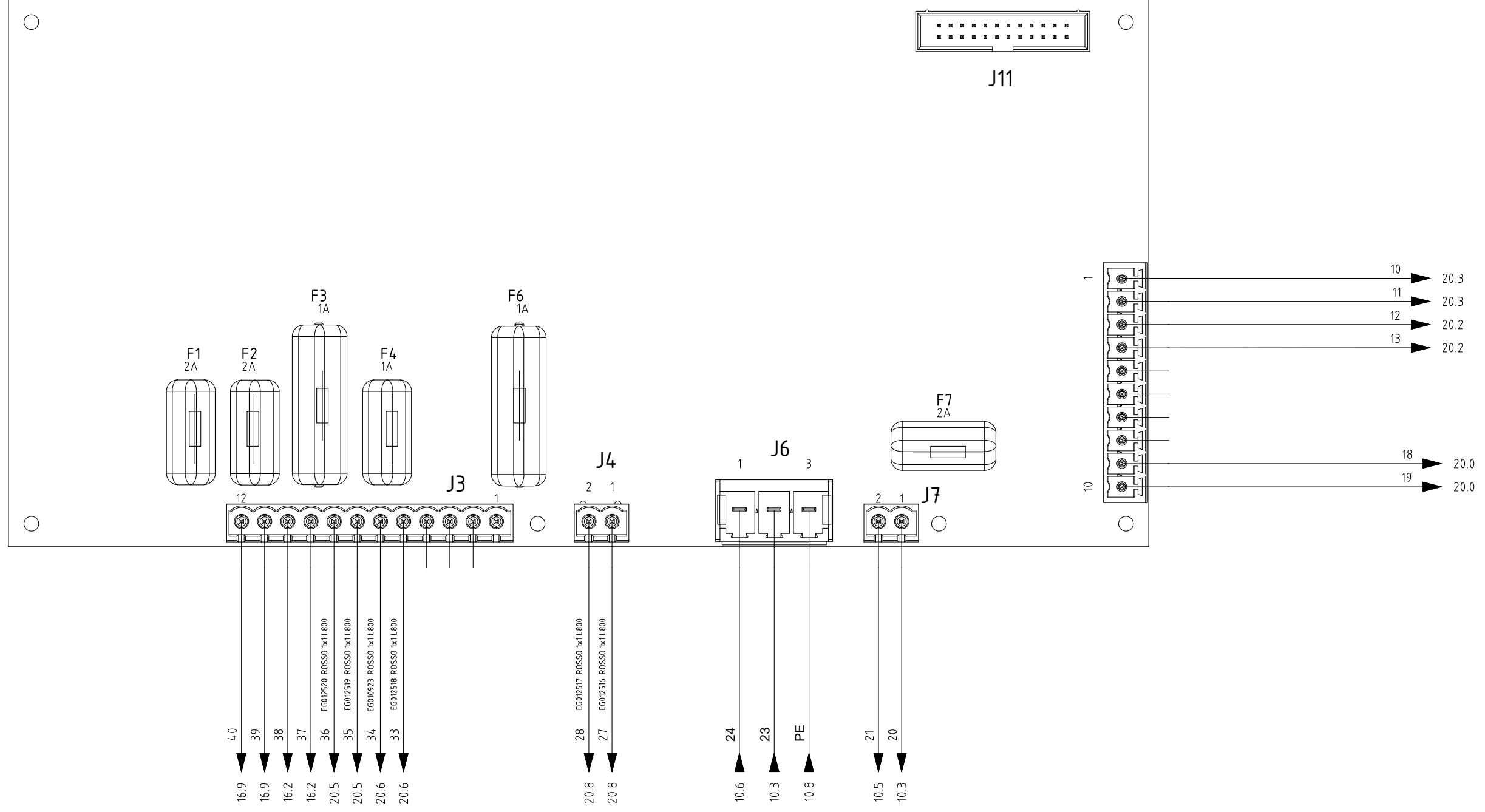
© All rights reserved. According to the law this drawing can't be reproduced, used or released to others without the written authorization of SMI S.p.A.

| | |
|------------------|------------------|
| Project designer | SNATALI |
| Date | 10/01/2021 |
| Approved | SNATALI |
| Date Print | 11/01/2022 17:22 |

| | |
|---------------|-------------------------------|
| Serial number | MH351570 |
| Machine model | S870 |
| Drawing Title | ALIMENTAZIONE POWER SUPPLY |

| | | |
|------|-------------|------------|
| Rev. | Prev. Sheet | Sheet |
| | 4 | 10 |
| | Total sheet | Next sheet |
| | 34 | 12 |

PW1



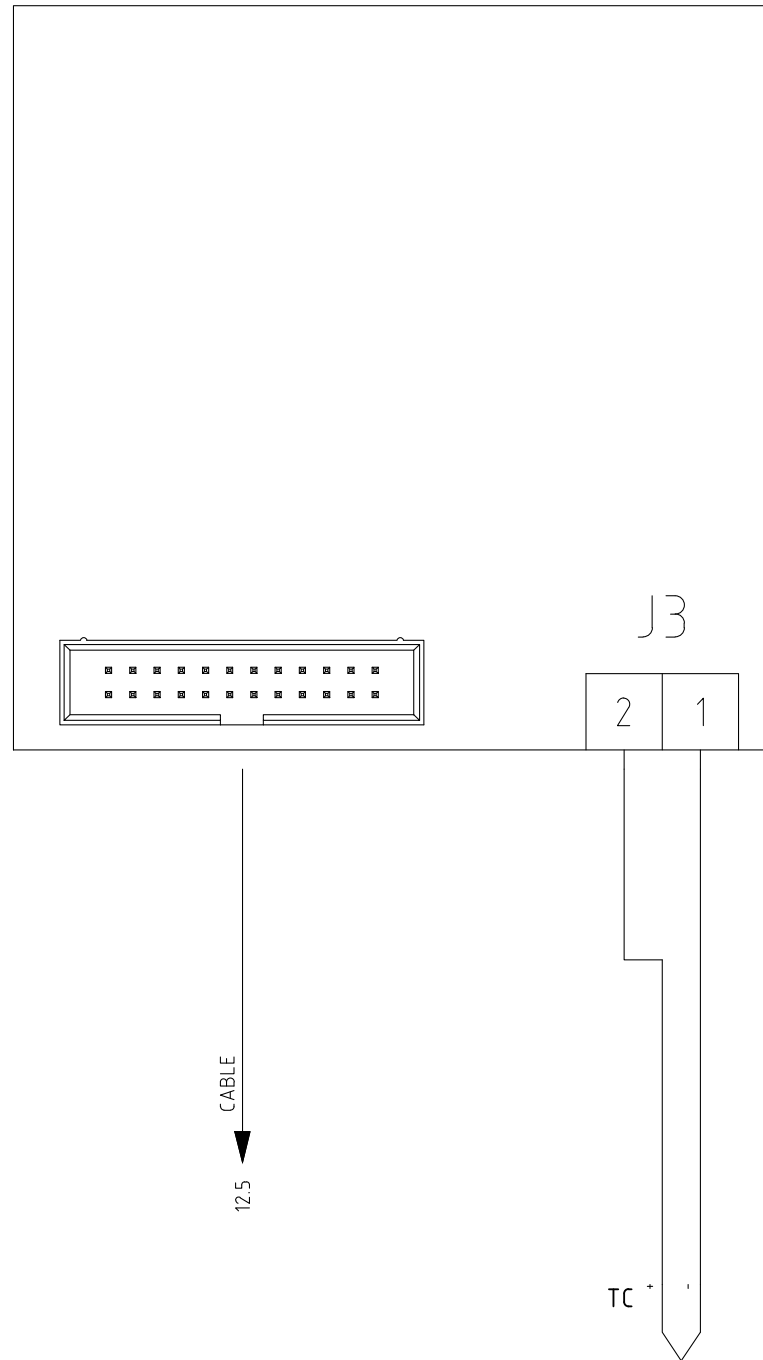
© All rights reserved. According to the law this drawing can't be reproduced, used or released to others without the written authorization of SMI S.p.A.

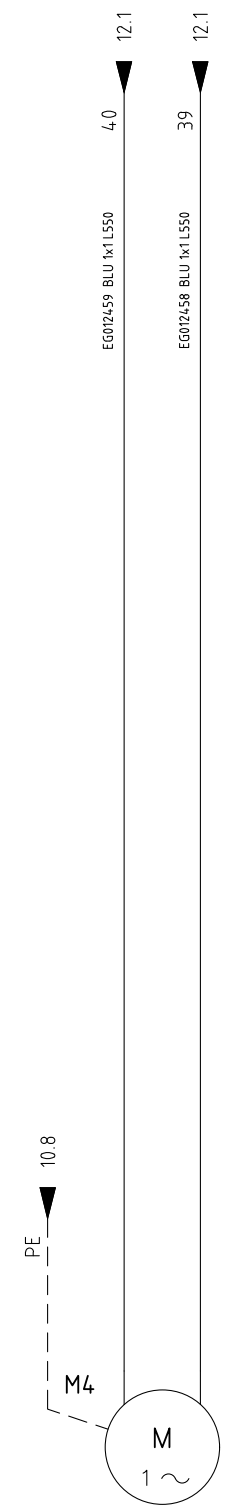
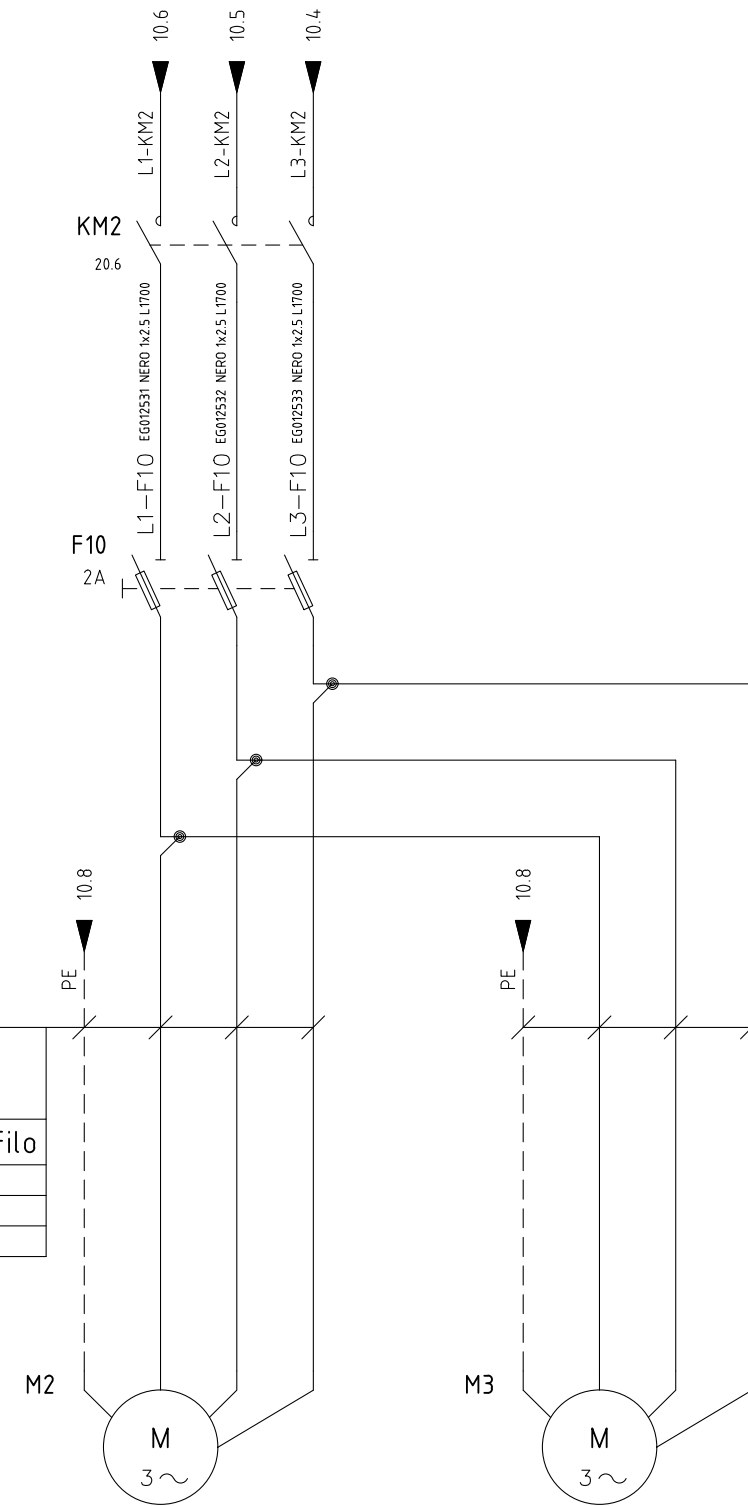
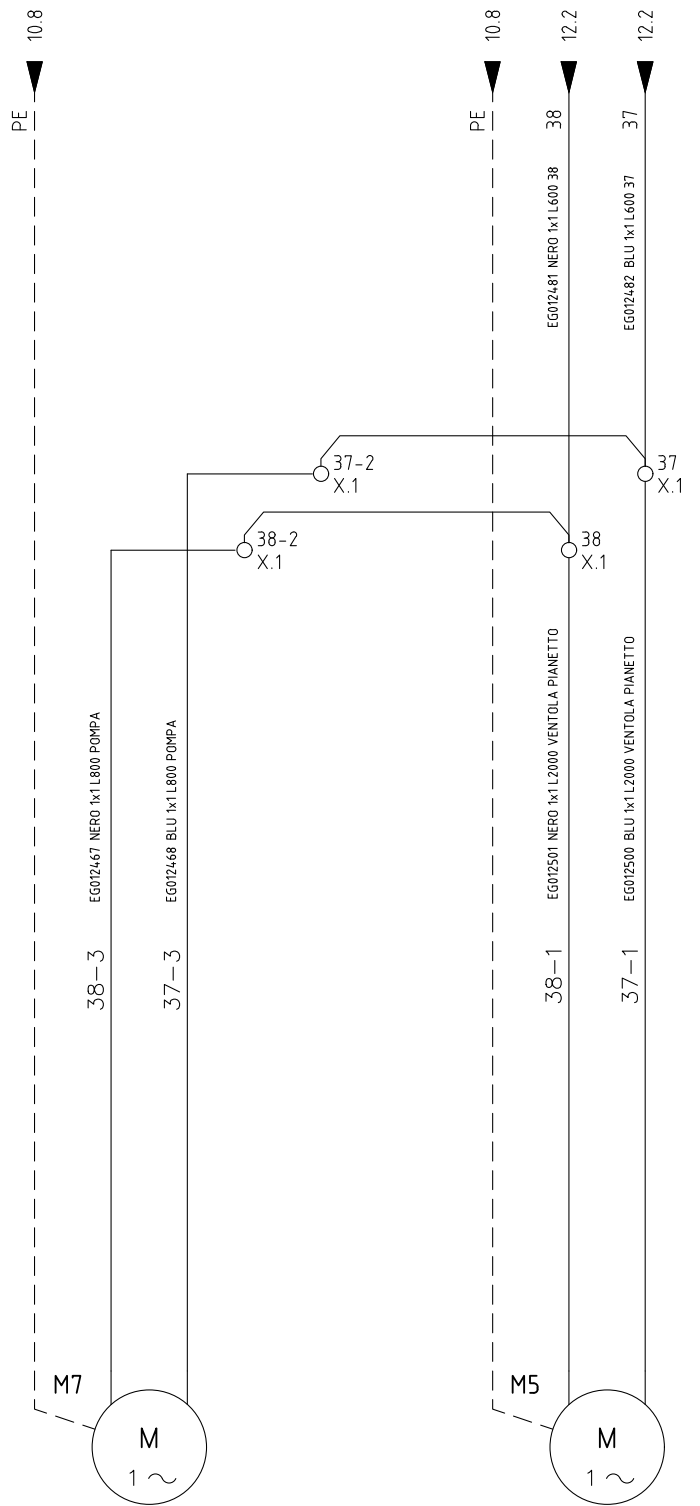
| | |
|------------------|------------------|
| Project designer | SNATALI |
| Date | 10/01/2021 |
| Approved | SNATALI |
| Date Print | 11/01/2022 17:22 |

| | |
|---------------|-------------------------|
| Serial number | MH351570 |
| Machine model | S870 |
| Drawing Title | POWERBASE POWER BASE |

| | | |
|------|-------------|------------|
| Rev. | Prev.Sheet | Sheet |
| | 10 | 12 |
| 34 | Total sheet | Next sheet |
| | 34 | 14 |

14.CPU.1





Cavo : M2-M3
 Form. : H07VV-K 4G1.5 L1500
 Tipo : EG010901

| Id Cond | No. Filo |
|---------|----------|
| BK1 | |
| BK2 | |
| BK3 | |

Cavo : M2-M3
 Form. : H07VV-K 4G1.5 L1500
 Tipo : EG010901

| Id Cond | No. Filo |
|---------|----------|
| BK1 | |
| BK2 | |
| BK3 | |

POMPA RICIRCOLO
 BLOW-BY PUMP
 30W

VENTOLA RAFFREDDAMENTO MACCHINA
 MACHINE COOLING FAN
 20W

VENTOLA RETRAZIONE DX
 SHRINKING FAN DX
 260W

VENTOLA RETRAZIONE SX
 SHRINKING FAN SX
 260W

VENTOLA RAFFREDDAMENTO MODULO MACCHINA
 MACHINE MODULE COOLING FAN
 20W

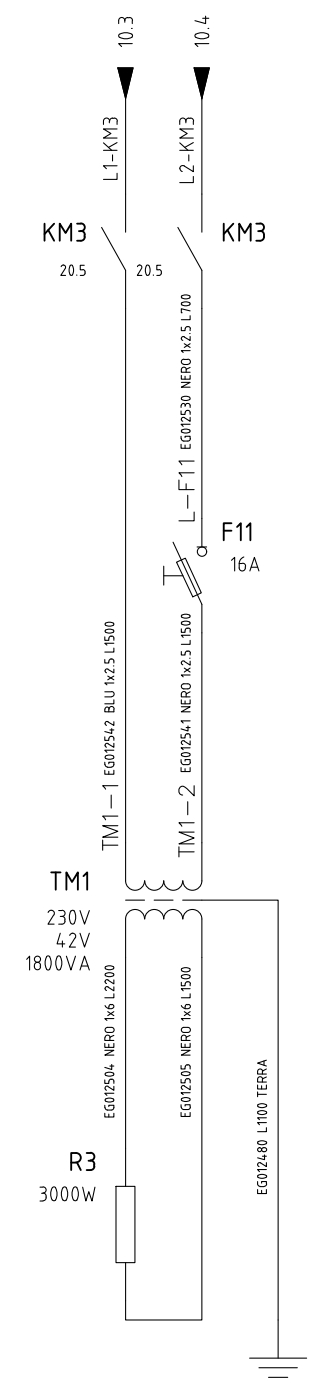
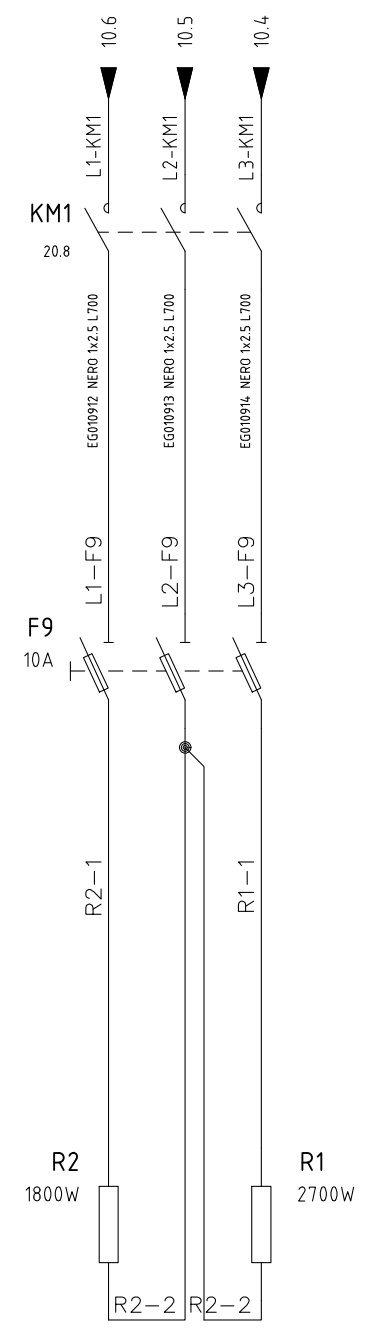


© All rights reserved. According to the law this drawing can't be reproduced, used or released to others without the written authorization of SMI S.p.A.

| | |
|------------------|------------------|
| Project designer | SNATALI |
| Date | 10/01/2021 |
| Approved | SNATALI |
| Date Print | 11/01/2022 17:22 |

| | |
|---------------|------------------|
| Serial number | MH351570 |
| Machine model | S870 |
| Drawing Title | POTENZA POWER |

| | | |
|------|-------------|------------|
| Rev. | Prev. Sheet | Sheet |
| | 14 | 16 |
| 34 | Total sheet | Next sheet |
| | 34 | 18 |



RESISTENZA RETRAZIONE CON TERMOCOPIA
SHRINKING RESISTOR WITH THERMOCOUPLE

RESISTENZA RETRAZIONE
SHRINKING RESISTOR

RESISTENZA BARRA SALDANTE
SEALING BAR RESISTOR



© All rights reserved. According to the law this drawing can't be reproduced, used or released to others without the written authorization of SMI S.p.A.

| | |
|------------------|------------------|
| Project designer | SNATALI |
| Date | 10/01/2021 |
| Approved | SNATALI |
| Date Print | 11/01/2022 17:22 |

| | |
|---------------|------------------|
| Serial number | MH351570 |
| Machine model | S870 |
| Drawing Title | POTENZA POWER |

| | | |
|------|-------------|------------|
| Rev. | Prev. Sheet | Sheet |
| | 16 | 18 |
| Rev. | Total sheet | Next sheet |
| | 34 | 20 |

12.8
18
19
12.8

| | |
|--------------------------|----------|
| Cavo : S3-S4 | |
| Form. : H07VV-K 2x1L1700 | |
| Tipo : EG012492 | |
| Id Cond | No. Filo |
| BU | 18 |
| BN | 19 |
| | |

S3

12.8
12
13
12.8

| | |
|--------------------------|----------|
| Cavo : 12-13 | |
| Form. : H07VV-K 2x1L1400 | |
| Tipo : EG012453 | |
| Id Cond | No. Filo |
| BU | 12 |
| BN | 13 |
| | |

E1

12.8
10
11
12.8

| | |
|--------------------------|----------|
| Cavo : 10-11 | |
| Form. : H07VV-K 2x1L2000 | |
| Tipo : EG012521 | |
| Id Cond | No. Filo |
| BU | 10 |
| BN | 11 |
| | |

E2

12.2
36
35
12.2

KM3

| | |
|------|------|
| 18.4 | 18.5 |
|------|------|

12.2
34
33
12.2

KM2

| | | |
|------|------|------|
| 16.4 | 16.4 | 16.4 |
|------|------|------|

12.3
28
27
12.3

KM1

| | | |
|------|------|------|
| 18.1 | 18.1 | 18.1 |
|------|------|------|

INIZIO CICLO
CYCLE START

RITENUTA CAMPANA
HOOD HOLDING

RITENUTA CAMPANA
HOOD HOLDING

LAMA SALDANTE
SEALING BLADE

MOTORI VENTILATORI M2-M3
MOTOR FANS M2-M3

RESISTENZE
HEATING ELEMENTS

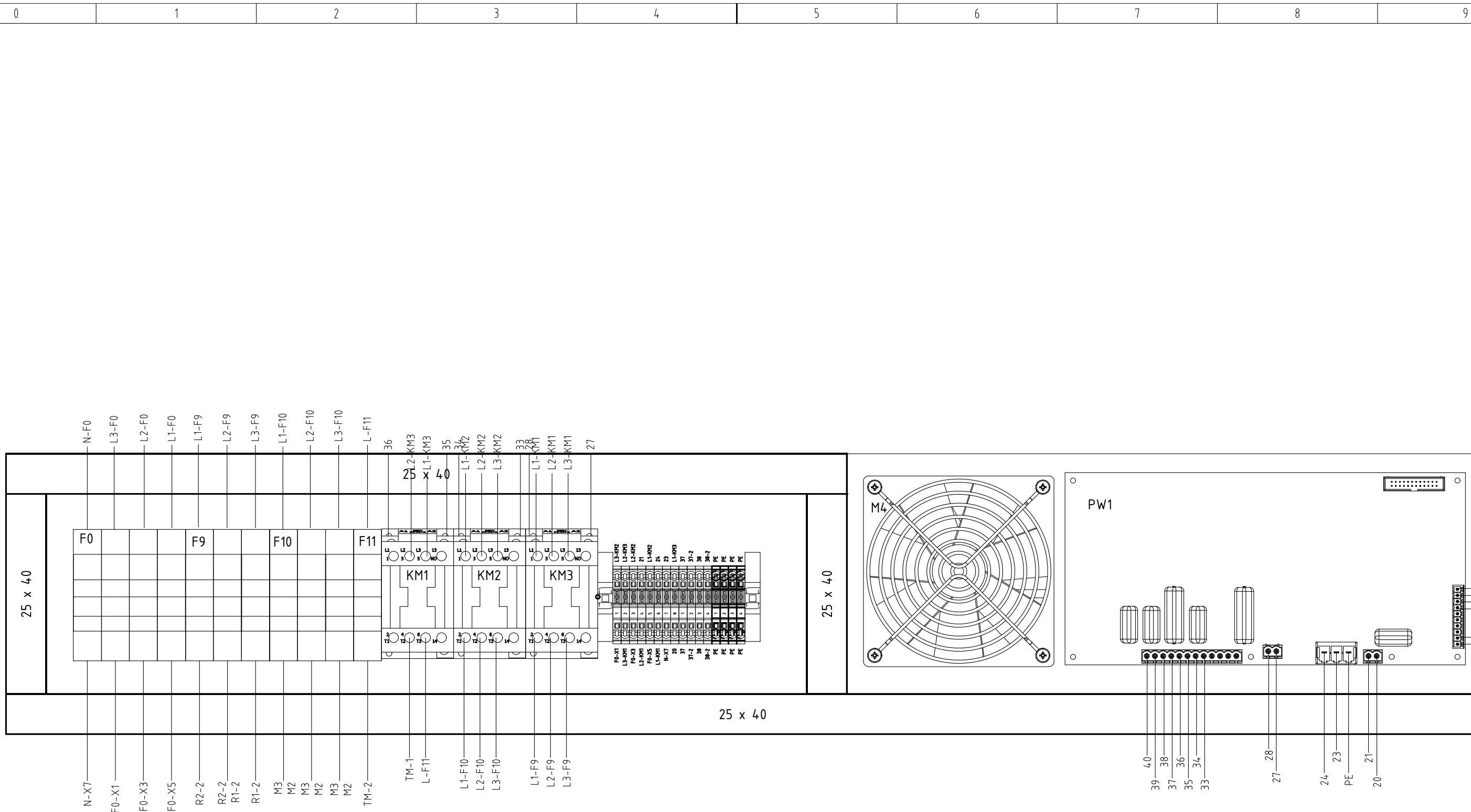


© All rights reserved. According to the law this drawing can't be reproduced, used or released to others without the written authorization of SMI S.p.A.

| | |
|------------------|------------------|
| Project designer | SNATALI |
| Date | 10/01/2021 |
| Approved | SNATALI |
| Date Print | 11/01/2022 17:22 |

| | |
|---------------|--------------------|
| Serial number | MH351570 |
| Machine model | S870 |
| Drawing Title | COMANDO COMMAND |

| | | |
|-------------|------------|-------|
| Rev. | Prev.Sheet | Sheet |
| | 18 | 20 |
| Total sheet | Next sheet | |
| | 34 | 30 |



| 0 | 1 | 2 | 3 | 4 | 5 | 6 | 7 | 8 | 9 | |
|---|-------------|-----------|-------|------------------------|-------------------------|--------|-----------|-------|-----------|---|
| | ○ Tipo/Type | | | | Descrizione/Description | | Nome/Item | Fg/Sh | Q.ta/Q.ty | |
| A | EG010912 | NERO | 1x2.5 | L700 | | L1-F9 | 18 | 1 | | A |
| | EG010913 | NERO | 1x2.5 | L700 | | L2-F9 | 18 | 1 | | |
| | EG010914 | NERO | 1x2.5 | L700 | | L3-F9 | 18 | 1 | | |
| | EG010923 | ROSSO | 1x1 | L800 | | 34 | 12 | 1 | | |
| | EG012458 | BLU | 1x1 | L550 | | 39 | 16 | 1 | | |
| | EG012459 | BLU | 1x1 | L550 | | 40 | 16 | 1 | | |
| | EG012467 | NERO | 1x1 | L800 POMPA | | 38-3 | 16 | 1 | | |
| | EG012468 | BLU | 1x1 | L800 POMPA | | 37-3 | 16 | 1 | | |
| | EG012480 | L1100 | TERRA | | | PE/1 | 18 | 1 | | |
| B | EG012481 | NERO | 1x1 | L600 38 | | 38 | 16 | 1 | | B |
| | EG012482 | BLU | 1x1 | L600 37 | | 37 | 16 | 1 | | |
| | EG012497 | NERO | 1x2.5 | L3000 | | N-F0 | 10 | 1 | | |
| | EG012498 | NERO | 1x2.5 | L3000 | | L-F0 | 10 | 1 | | |
| | EG012500 | BLU | 1x1 | L2000 VENTOLA PIANETTO | | 37.1 | 16 | 1 | | |
| | EG012501 | NERO | 1x1 | L2000 VENTOLA PIANETTO | | 38-1 | 16 | 1 | | |
| | EG012504 | NERO | 1x6 | L2200 | | TA | 18 | 1 | | |
| | EG012505 | NERO | 1x6 | L1500 | | TP | 18 | 1 | | |
| | EG012514 | NERO | 1x2.5 | L3000 | | L2-F0 | 10 | 1 | | |
| | EG012515 | NERO | 1x2.5 | L3000 | | L3-F0 | 10 | 1 | | |
| | EG012516 | ROSSO | 1x1 | L800 | | 27 | 12 | 1 | | C |
| C | EG012517 | ROSSO | 1x1 | L800 | | 28 | 12 | 1 | | C |
| | EG012518 | ROSSO | 1x1 | L800 | | 33 | 12 | 1 | | |
| | EG012519 | ROSSO | 1x1 | L800 | | 35 | 12 | 1 | | |
| | EG012520 | ROSSO | 1x1 | L800 | | 36 | 12 | 1 | | |
| | EG012522 | NERO | 1x2.5 | L700 | | L1-KM1 | 10 | 1 | | |
| | EG012523 | NERO | 1x2.5 | L700 | | L2-KM1 | 10 | 1 | | |
| | EG012524 | NERO | 1x2.5 | L700 | | L3-KM1 | 10 | 1 | | |
| | EG012525 | NERO | 1x2.5 | L700 | | L1-KM2 | 10 | 1 | | |
| D | EG012526 | NERO | 1x2.5 | L700 | | L2-KM2 | 10 | 1 | | D |
| | EG012527 | NERO | 1x2.5 | L700 | | L3-KM2 | 10 | 1 | | |
| | EG012528 | NERO | 1x2.5 | L700 | | L2-KM3 | 10 | 1 | | |
| | EG012529 | BLU | 1x2.5 | L700 | | L1-KM3 | 10 | 1 | | |
| | EG012530 | NERO | 1x2.5 | L700 | | L-F11 | 18 | 1 | | |
| | EG012531 | NERO | 1x2.5 | L1700 | | L1-F10 | 16 | 1 | | |
| | EG012532 | NERO | 1x2.5 | L1700 | | L2-F10 | 16 | 1 | | |
| | EG012533 | NERO | 1x2.5 | L1700 | | L3-F10 | 16 | 1 | | |
| | EG012534 | NERO | 1x2.5 | L700 | | 21 | 10 | 1 | | |
| E | EG012535 | BLU | 1x1 | L700 | | 20 | 10 | 1 | | E |
| | EG012536 | NERO | 1x2.5 | L700 | | F0-X1 | 10 | 1 | | |
| | EG012537 | NERO | 1x2.5 | L700 | | F0-X3 | 10 | 1 | | |
| | EG012538 | NERO | 1x2.5 | L700 | | F0-X5 | 10 | 1 | | |
| | EG012539 | BLU | 1x2.5 | L700 | | N-X7 | 10 | 1 | | |
| | EG012541 | NERO | 1x2.5 | L1500 | | TM1-2 | 18 | 1 | | |
| | EG012542 | BLU | 1x2.5 | L1500 | | TM1-1 | 18 | 1 | | |
| | EG013869 | CABLAGGIO | ROHS | | | CABLE | 12 | 1 | | |



© All rights reserved. According to the law this drawing can't be reproduced, used or released to others without the written authorization of SMI S.p.A.

| | | | |
|------------------|------------------|---------------|---------------------------|
| Project designer | SNATALI | Serial number | MH351570 |
| Date | 10/01/2021 | Machine model | S870 |
| Approved | SNATALI | Drawing Title | LISTA CAVI CABLES LIST |
| Date Print | 11/01/2022 17:22 | | |

| | | |
|------|-------------|------------|
| Rev. | Prev.Sheet | Sheet |
| | 30 | 32 |
| | Total sheet | Next sheet |
| | 34 | 34 |

| Tipo/Type | Descrizione/Description | Nome/Item | Fg/Sh | Q.ta/Q.ty |
|-----------|-------------------------|-----------|-------|-----------|
| EG013913 | GIALLO/VERDE 1x2,5 L800 | PE/2 | 10 | 1 |
| EG013914 | NERO 1x2,5 L800 | 24 | 10 | 1 |
| EG013915 | BLU 1x2,5 L800 | 23 | 10 | 1 |

| Tipo/Type | Descrizione/Description | Nome/Item | Fg/Sh | Q.ta/Q.ty |
|-----------|-------------------------|-----------|-------|-----------|
| EG010901 | H07VV-K 4G1,5 L1500 | M2-M3 | 16 | 2 |
| EG012453 | H07VV-K 2x1 L1400 | 12-13 | 20 | 1 |
| EG012492 | H07VV-K 2x1 L1700 | S3-S4 | 20 | 1 |
| EG012521 | H07VV-K 2x1 L2000 | 10-11 | 20 | 1 |
| EG012540 | H07VV 5G2.5 L3000 | ALIM.G. | 10 | 1 |

S870

230V 3PH



San Pellegrino Terme (BG) - ITALIA
<http://www.smigroup.it>

© All rights reserved. According to the law this drawing can't be reproduced, used or released to others without the written authorization of SMI S.p.A.

| | |
|------------------|------------------|
| Project designer | SNATALI |
| Date | 10/01/2021 |
| Approved | SNATALI |
| Date Print | 13/01/2022 14:08 |

| | |
|---------------|---------------|
| Serial number | MH351571 |
| Machine model | S870 230V 3PH |
| Drawing Title | |

| | | |
|-------------|------------|-------|
| Rev. | Prev.Sheet | Sheet |
| | / | 1 |
| Total sheet | Next sheet | |
| | 34 | 2 |

0

1

2

3

4

5

6

7

8

9

LISTA FOGLI \ INDEX

| Foglio Sheet | Descrizione Description | Foglio Sheet | Descrizione Description |
|-----------------|------------------------------|-----------------|----------------------------|
| 1 | | | |
| 2 | LEGENDA / LEGEND | | |
| 4 | LEGENDA / LEGEND | | |
| 10 | ALIMENTAZIONE / POWER SUPPLY | | |
| 12 | POWERBASE / POWER BASE | | |
| 14 | CPU / CPU | | |
| 16 | POTENZA / POWER | | |
| 18 | POTENZA / POWER | | |
| 20 | COMANDO / COMMAND | | |
| 30 | LAYOUT / LAYOUT | | |
| 32 | LISTA CAVI / CABLES LIST | | |
| 34 | LISTA CAVI / CABLES LIST | | |
| | | | |
| | | | |
| | | | |
| | | | |
| | | | |
| | | | |
| | | | |
| | | | |
| | | | |
| | | | |
| | | | |
| | | | |
| | | | |
| | | | |
| | | | |
| | | | |
| | | | |
| | | | |
| | | | |
| | | | |
| | | | |
| | | | |
| | | | |
| | | | |
| | | | |
| | | | |
| | | | |



San Pellegrino Terme (BG) - ITALIA
<http://www.smigroup.it>

© All rights reserved. According to the law this drawing can't be reproduced, used or released to others without the written authorization of SMI S.p.A.

Project designer SNATALI

Date 10/01/2021

Approved SNATALI

Date Print 13/01/2022 14:08

Serial number MH351571

Machine model S870 230V 3PH

Drawing Title LEGENDA
LEGEND

Rev.

Prev. Sheet

1

Sheet

2

Total sheet

34

Next sheet

4

0

1

2

3

4

5

6

7

8

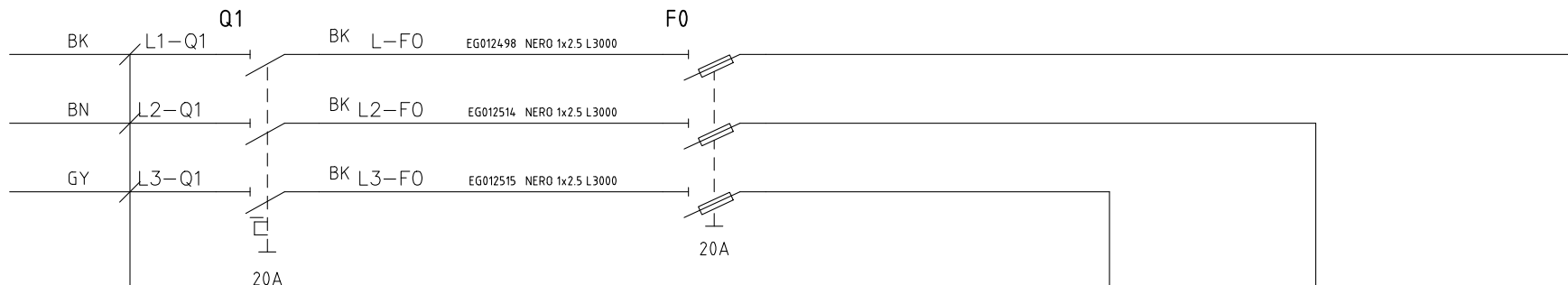
9

| Nome/Item | Funzione | Function | Cisice/code | Descrizione/Description | Codice Distinta | Fg/Sh |
|-----------|----------------------------------------|--------------------------------------|-------------|---------------------------------------------|-----------------|-------|
| 14.CPU.1 | | | KZ010621 | CPU SMIPACK LINEA S | | 14 |
| E1 | RITENUTA CAMPANA | HOOD HOLDING | EG210069 | Ø30x20.5 24VDC | | 20 |
| E2 | RITENUTA CAMPANA | HOOD HOLDING | EG210069 | Ø30x20.5 24VDC | | 20 |
| F0 | FUSIBILE GENERALE | GENERAL FUSE | EE500013 | 10,3x38 20A 500V RAPIDO gG | | 10 |
| F1 | M6-M5-M7 | M6-M5-M7 | KD201051 | FUSIBILE ROHS - RITARDATO 250V 2A 5x20 mm | | 12 |
| F10 | FUSIBILE M2-M3 | FUSE M2-M3 | EE500032 | FUSIBILE - RITARDATO 10,3x38 500V 2A | | 16 |
| | | | EE500021 | PORTAFUSIBILE - 32A 10.3x38 3F | | |
| F11 | FUSIBILE RESISTENZA SALDATURA | SEALING RESISTOR FUSE | EE500012 | FUSIBILE - 10,3x38 16A 500V RAPIDO gG | | 18 |
| | | | EE500023 | PORTAFUSIBILE - 32A 10.3x38 1F | | |
| F2 | M6-M5-M7 | M6-M5-M7 | KD201051 | FUSIBILE ROHS - RITARDATO 250V 2A 5x20 mm | | 12 |
| F3 | LAMA SALDANTE | SEALING BLADE | KD201053 | FUSIBILE ROHS - RITARDATO 250V 15A 6.3x32 | | 12 |
| F4 | VENTOLA RETRAZIONE | SHRINKING FAN | KD200034 | ULTRA FAST - 5x20 mm - 1A 250V UL | | 12 |
| F6 | RESISTENZA RETRAZIONE | SHRINKING RESISTOR | KD201053 | FUSIBILE ROHS - ULTRA RAPIDO 500V 1A 6,3x32 | | 12 |
| F7 | ALIMENTAZIONE AUX | POWER AUX | KD201051 | FUSIBILE ROHS - RITARDATO 250V 2A 5x20 mm | | 12 |
| F9 | FUSIBILE R1-R2 | FUSE R1-R2 | EE500011 | FUSIBILE - 10,3x38 10A 500V RAPIDO gG | | 18 |
| | | | EE500021 | PORTAFUSIBILE - 32A 10.3x38 3F | | |
| KM1 | RESISTENZE | HEATING ELEMENTS | EE100110 | CONTATTORE TRIPOLARE BF 18A 230V (AC3)LV | | 20 |
| KM2 | MOTORI VENTILATORI M2-M3 | MOTOR FANS M2-M3 | EE100110 | CONTATTORE TRIPOLARE BF 18A 230V (AC3)LV | | 20 |
| KM3 | LAMA SALDANTE | SEALING BLADE | EE100110 | CONTATTORE TRIPOLARE BF 18A 230V (AC3)LV | | 20 |
| M2 | VENTOLA RETRAZIONE DX | SHRINKING FAN DX | EM600250 | 63 0.26KW 220/415V 3PH 2P B5 50Hz | | 16 |
| M3 | VENTOLA RETRAZIONE SX | SHRINKING FAN SX | EM600250 | 63 0.26KW 220/415V 3PH 2P B5 50Hz | | 16 |
| M4 | VENTOLA RAFFREDDAMENTO MODULO MACCHINA | MACHINE MODULE COOLING FAN | EK020022 | VENTOLA - 119x119x38 216-244V 20/19W | | 16 |
| M5 | VENTOLA RAFFREDDAMENTO MACCHINA | MACHINE COOLING FAN | EK020022 | VENTOLA - 119x119x38 216-244V 20/19W | | 16 |
| M7 | POMPA RICIRCOLO | BLOW-BY PUMP | EM2500005 | 30W | | 16 |
| PW1 | | | KZ010619 | SCHEDA - POTENZA MACCHINE S870 | | 12 |
| Q1 | INTERRUTTORE GENERALE | MAIN DISCONNECTOR | EP010252 | ON/OFF 4P 20A LOVATO | | 10 |
| R1 | RESISTENZA RETRAZIONE | SHRINKING RESISTOR | MA212762 | 2700W 380V 40x10x836 | | 18 |
| R2 | RESISTENZA RETRAZIONE CON TERMOCOPIA | SHRINKING RESISTOR WITH THERMOCOUPLE | MA212761 | 1800W 380V TC"J" 40x10x836 | | 18 |
| R3 | RESISTENZA BARRA SALDANTE | SEALING BAR RESISTOR | MA212855 | 3000W | | 18 |
| S3 | INIZIO CICLO | CYCLE START | EF010050 | A PULSANTE G4 | | 20 |
| TC | TERMOCOPIA TIPO J | THERMOCOUPLE TYPE J | MA212613 | 1500W 102V TC"J" 40x10x526 | | 14 |
| TM1 | TRASFORMATORE SALDATURA | SEALING TRANSFORMER | ET010176 | MONOFASE 0-230V / 0-48V 3000VA | | 18 |



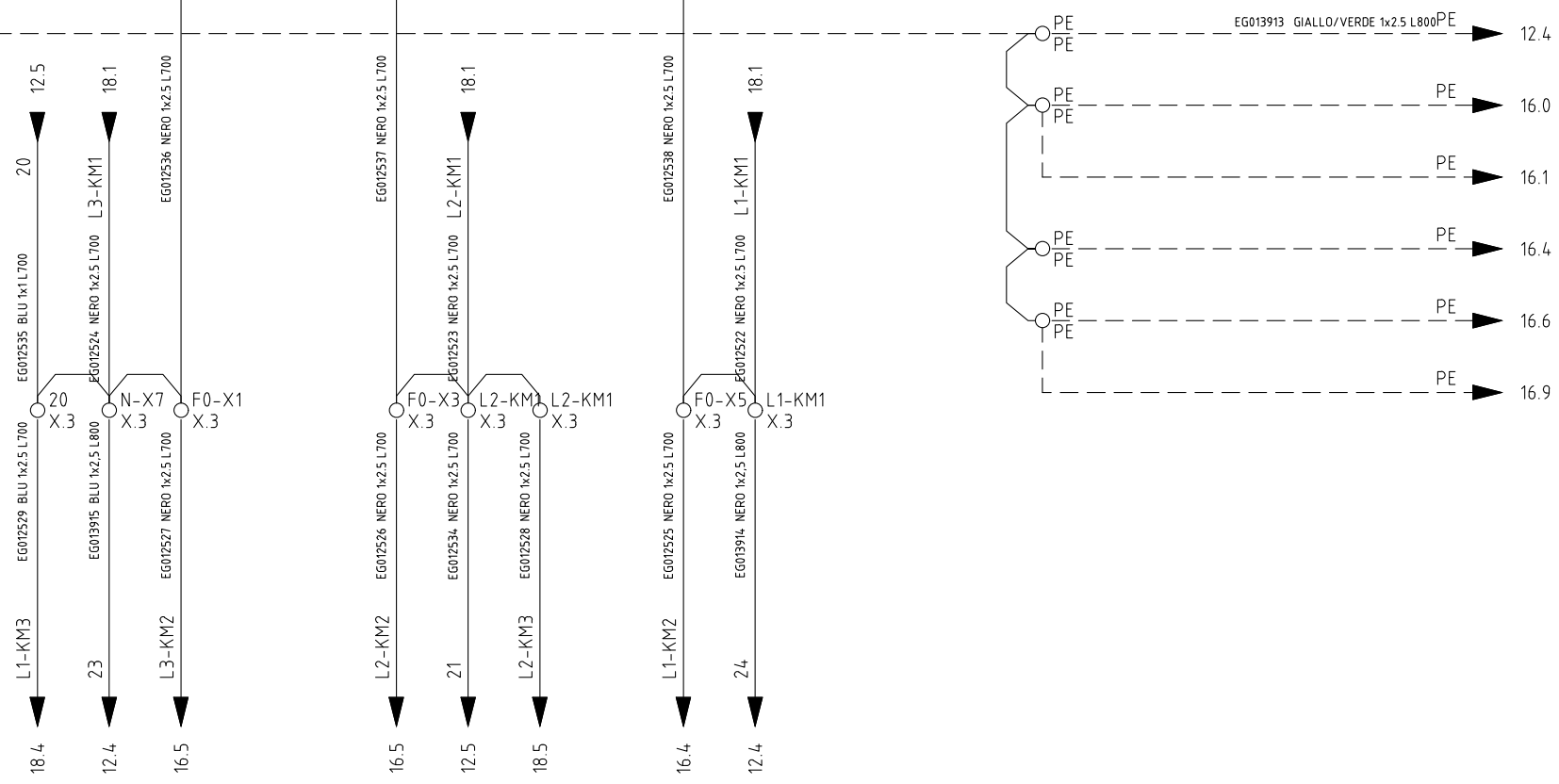
© All rights reserved. According to the law this drawing can't be reproduced, used or released to others without the written authorization of SMI S.p.A.

| | | | | | | |
|------------------|------------------|---------------|--------------------|------|-------------|------------|
| Project designer | SNATALI | Serial number | MH351571 | Rev. | Prev.Sheet | Sheet |
| Date | 10/01/2021 | Machine model | S870 230V 3PH | | 2 | 4 |
| Approved | SNATALI | Drawing Title | LEGENDA LEGENDA | | Total sheet | Next sheet |
| Date Print | 13/01/2022 14:08 | | | | 34 | 10 |



Cavo : ALIM.G.
 Form. : H07VV 4G2.5 L3000
 Tipo : EG010935

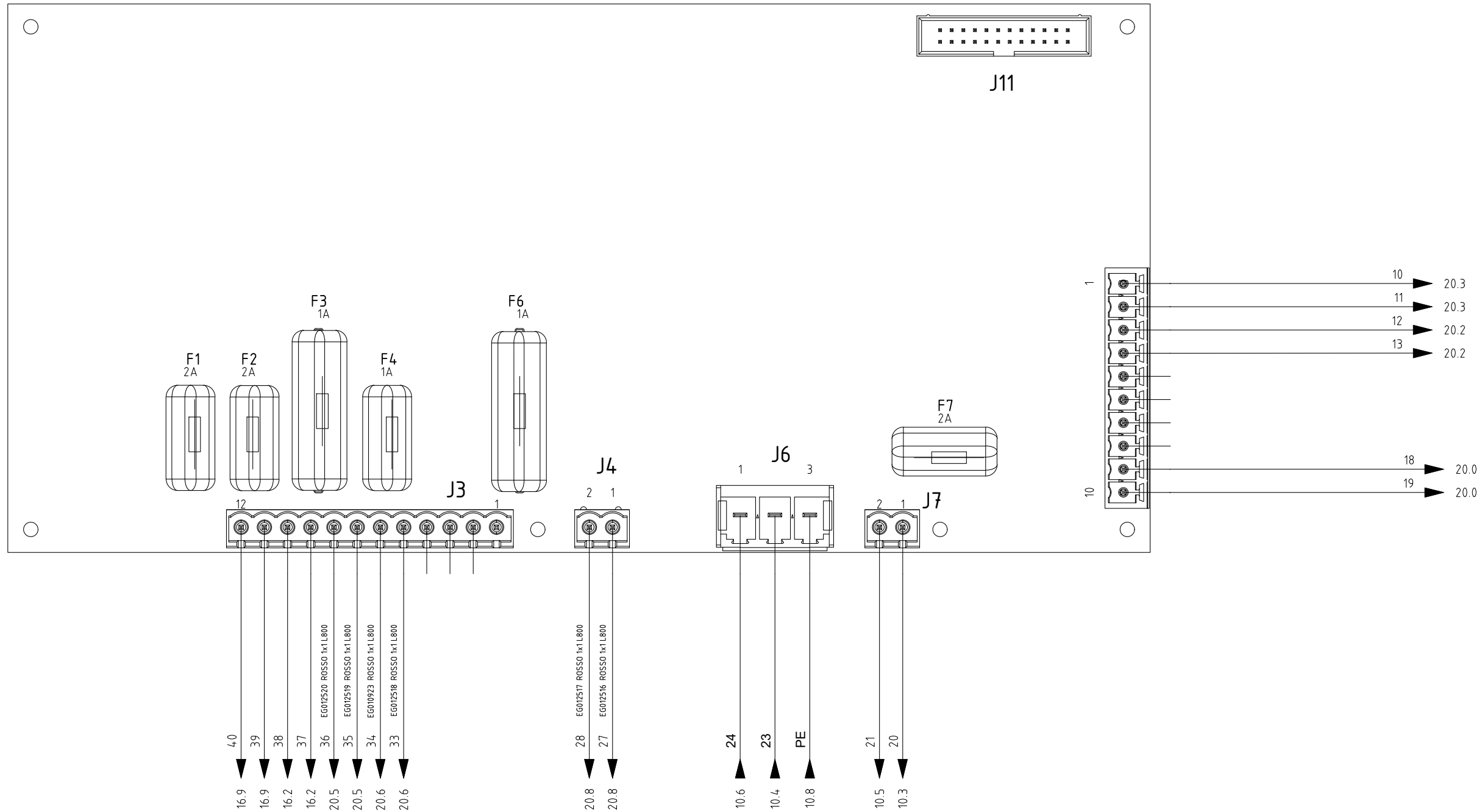
| Id Cond | No. Filo |
|---------|----------|
| BN | L1-Q1 |
| BK | L2-Q2 |
| GY | L3-Q3 |
| GNYE | PE |



© All rights reserved. According to the law this drawing can't be reproduced, used or released to others without the written authorization of SMI S.p.A.

| | | | | | | |
|------------------|------------------|---------------|-------------------------------|-------------|------------|-------|
| Project designer | SNATALI | Serial number | MH351571 | Rev. | Prev.Sheet | Sheet |
| Date | 10/01/2021 | Machine model | S870 230V 3PH | | 4 | 10 |
| Approved | SNATALI | Drawing Title | ALIMENTAZIONE POWER SUPPLY | Total sheet | Next sheet | |
| Date Print | 13/01/2022 14:08 | | | 34 | 12 | |

PW1



San Pellegrino Terme (BG) - ITALIA
<http://www.smigroup.it>

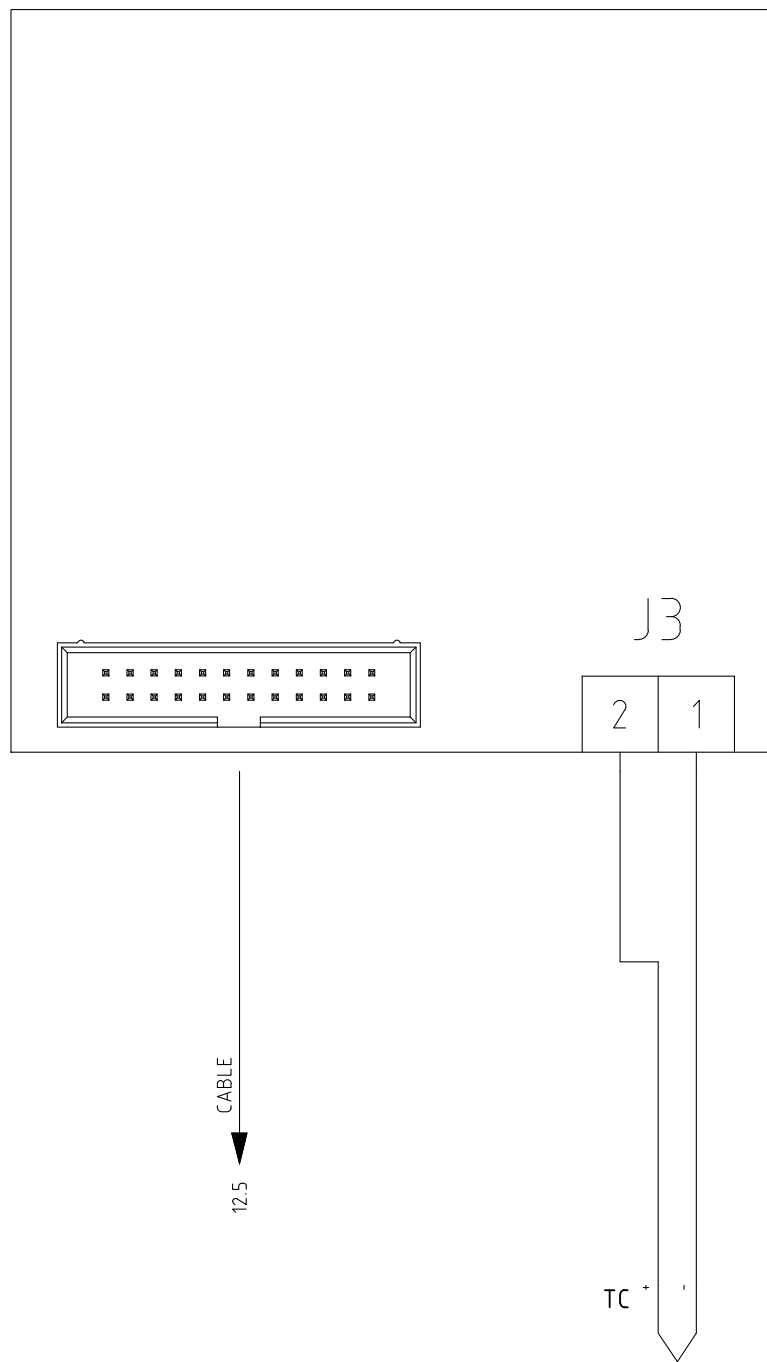
© All rights reserved. According to the law this drawing can't be reproduced, used or released to others without the written authorization of SMI S.p.A.

Project designer SNATALI
 Date 10/01/2021
 Approved SNATALI
 Date Print 13/01/2022 14:08

Serial number MH351571
 Machine model S870 230V 3PH
 Drawing Title POWERBASE
 POWER BASE

| | | |
|------|-------------|------------|
| Rev. | Prev.Sheet | Sheet |
| | 10 | 12 |
| 34 | Total sheet | Next sheet |
| | 34 | 14 |

14.CPU.1



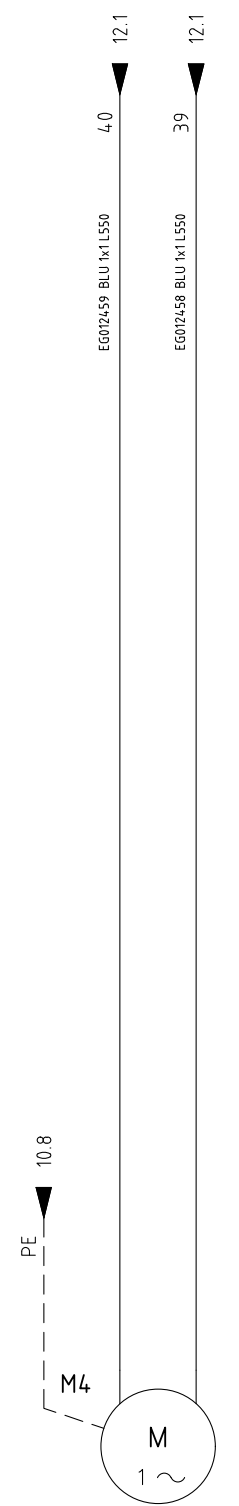
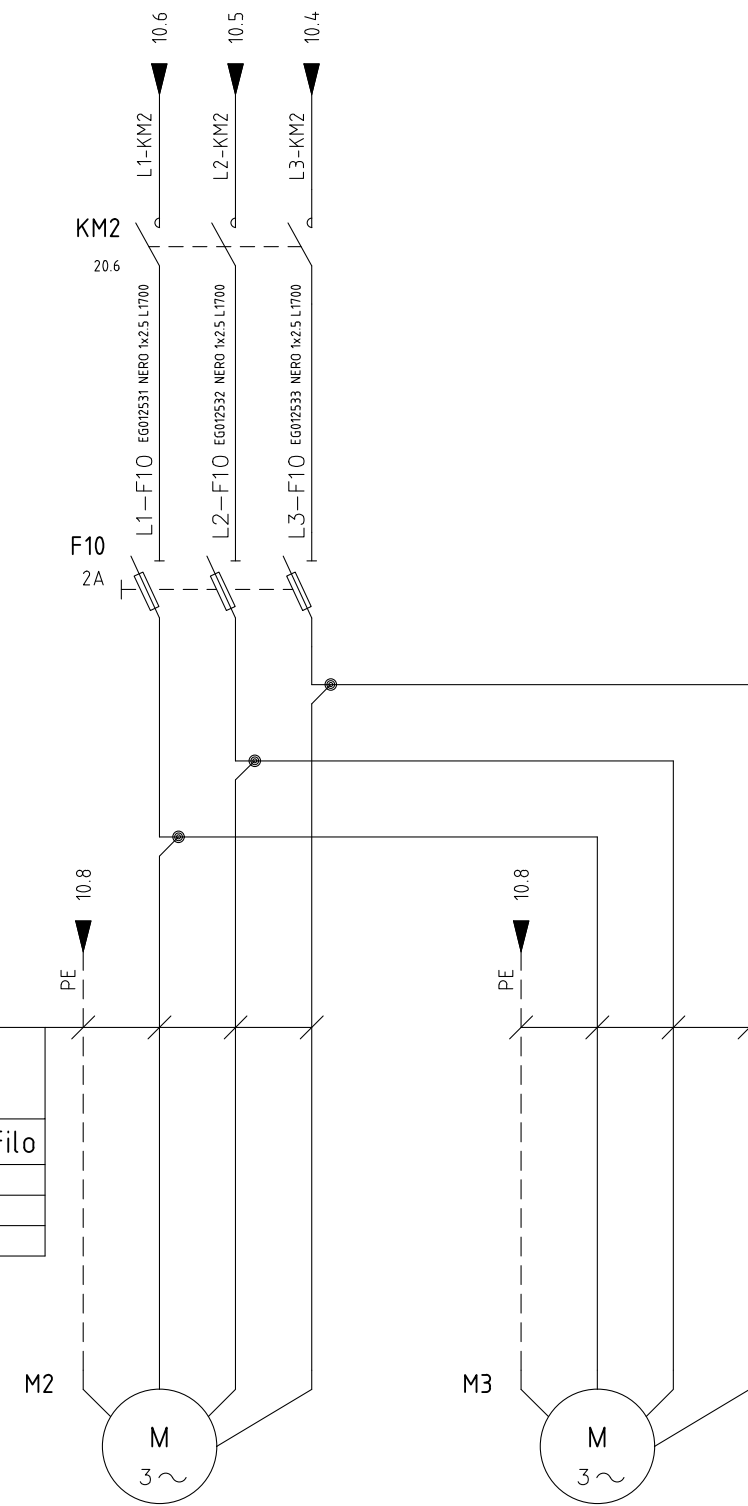
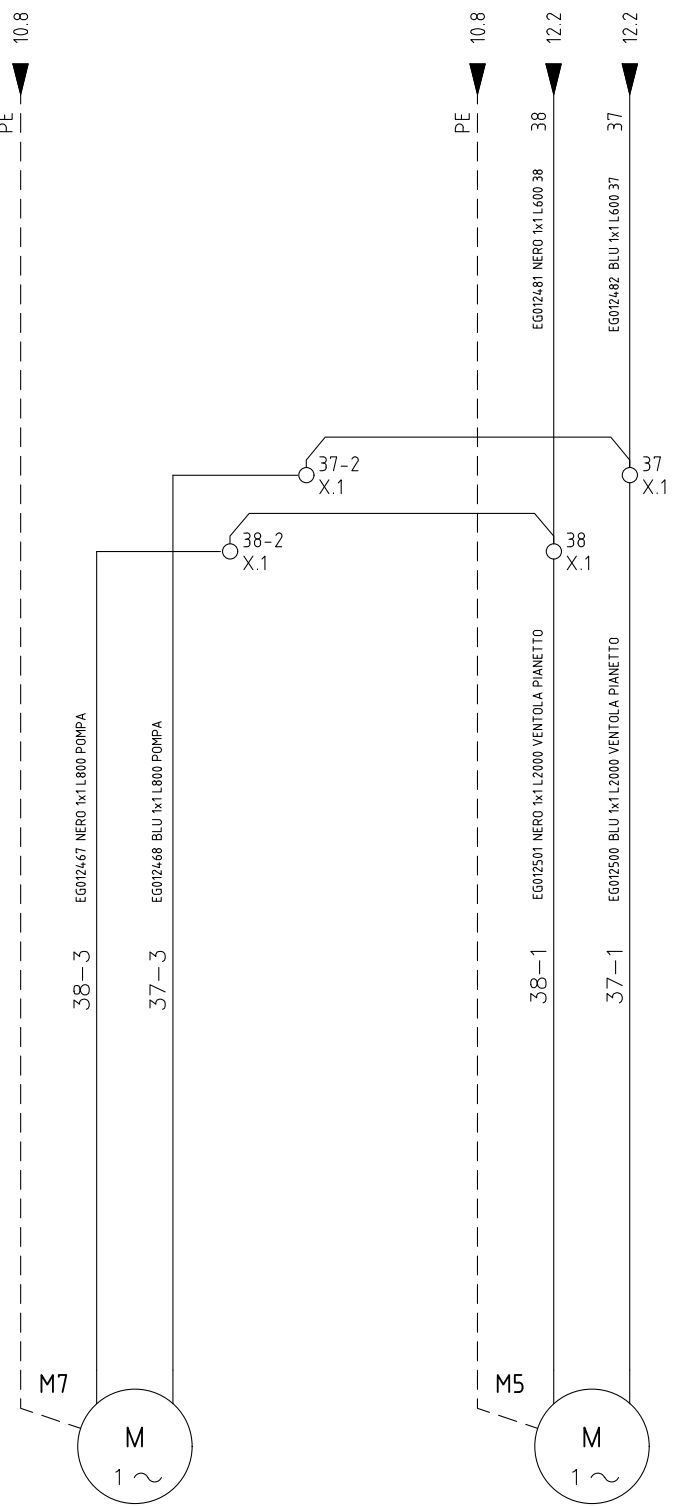
San Pellegrino Terme (BG) - ITALIA
<http://www.smigroup.it>

© All rights reserved. According to the law this drawing can't be reproduced, used or released to others without the written authorization of SMI S.p.A.

| | |
|------------------|------------------|
| Project designer | SNATALI |
| Date | 10/01/2021 |
| Approved | SNATALI |
| Date Print | 13/01/2022 14:08 |

| | |
|---------------|---------------|
| Serial number | MH351571 |
| Machine model | S870 230V 3PH |
| Drawing Title | CPU CPU |

| | | |
|-------------|------------|-------|
| Rev. | Prev.Sheet | Sheet |
| | 12 | 14 |
| Total sheet | Next sheet | |
| | 34 | 16 |



Cavo : M2-M3
 Form. : H07VV-K 4G1.5 L1500
 Tipo : EG010901

| Id Cond | No. Filo |
|---------|----------|
| BK1 | |
| BK2 | |
| BK3 | |

Cavo : M2-M3
 Form. : H07VV-K 4G1.5 L1500
 Tipo : EG010901

| Id Cond | No. Filo |
|---------|----------|
| BK1 | |
| BK2 | |
| BK3 | |

POMPA RICIRCOLO
 BLOW-BY PUMP
 30W

VENTOLA RAFFREDDAMENTO MACCHINA
 MACHINE COOLING FAN
 20W

VENTOLA RETRAZIONE DX
 SHRINKING FAN DX
 260W

VENTOLA RETRAZIONE SX
 SHRINKING FAN SX
 260W

VENTOLA RAFFREDDAMENTO MODULO MACCHINA
 MACHINE MODULE COOLING FAN
 20W

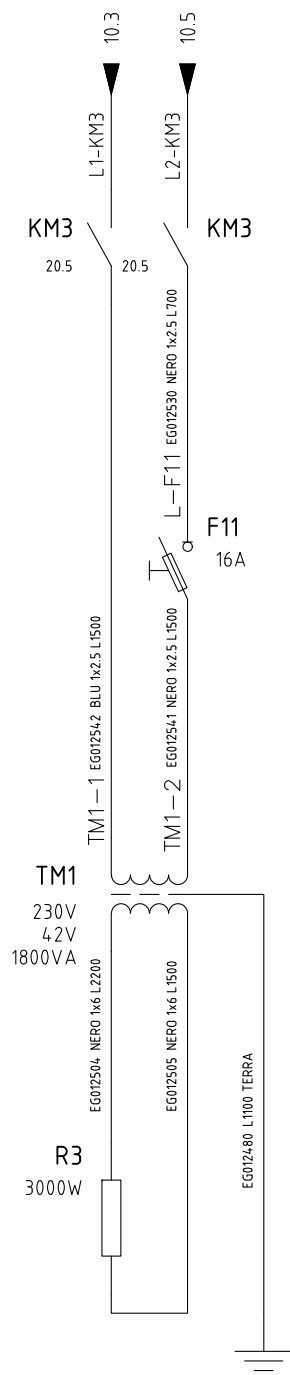
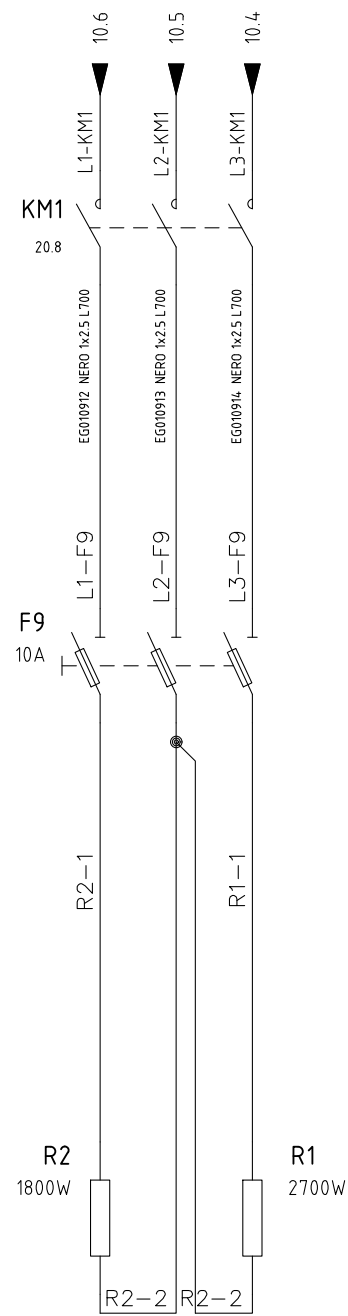


© All rights reserved. According to the law this drawing can't be reproduced, used or released to others without the written authorization of SMI S.p.A.

| | |
|------------------|------------------|
| Project designer | SNATALI |
| Date | 10/01/2021 |
| Approved | SNATALI |
| Date Print | 13/01/2022 14:08 |

| | |
|---------------|------------------|
| Serial number | MH351571 |
| Machine model | S870 230V 3PH |
| Drawing Title | POTENZA POWER |

| | | |
|------|-------------|------------|
| Rev. | Prev. Sheet | Sheet |
| | 14 | 16 |
| Rev. | Total sheet | Next sheet |
| | 34 | 18 |



RESISTENZA RETRAZIONE CON TERMOCOPIA
SHRINKING RESISTOR WITH THERMOCOUPLE

RESISTENZA RETRAZIONE
SHRINKING RESISTOR

RESISTENZA BARRA SALDANTE
SEALING BAR RESISTOR


San Pellegrino Terme (BG) - ITALIA
<http://www.smigroup.it>

© All rights reserved. According to the law this drawing can't be reproduced, used or released to others without the written authorization of SMI S.p.A.

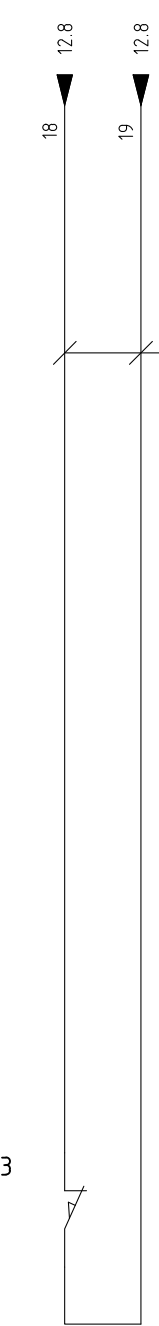
Project designer SNATALI
Date 10/01/2021
Approved SNATALI
Date Print 13/01/2022 14:08

Serial number MH351571
Machine model S870 230V 3PH
Drawing Title POTENZA
POWER

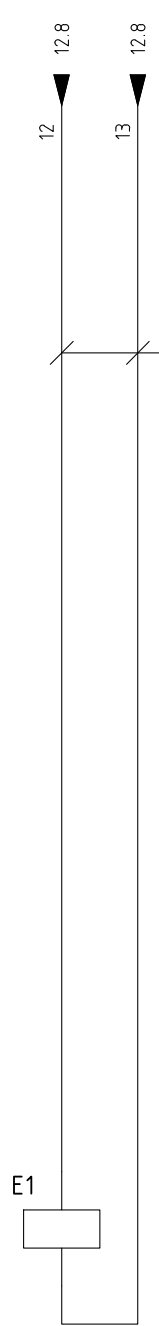
| | | |
|------|-------------|------------|
| Rev. | Prev.Sheet | Sheet |
| | 16 | 18 |
| 34 | Total sheet | Next sheet |
| | 34 | 20 |

0 1 2 3 4 5 6 7 8 9

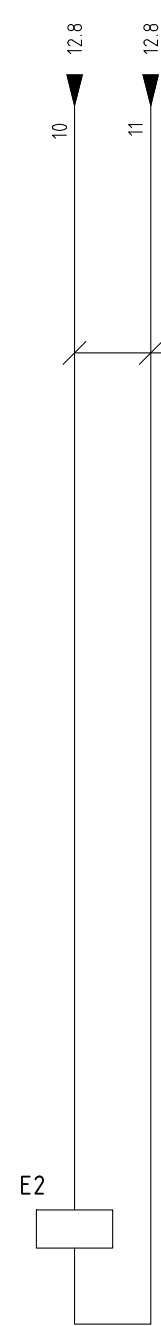
0 1 2 3 4 5 6 7 8 9



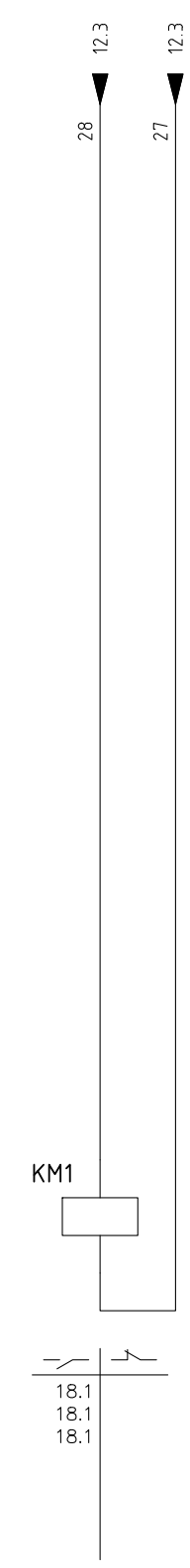
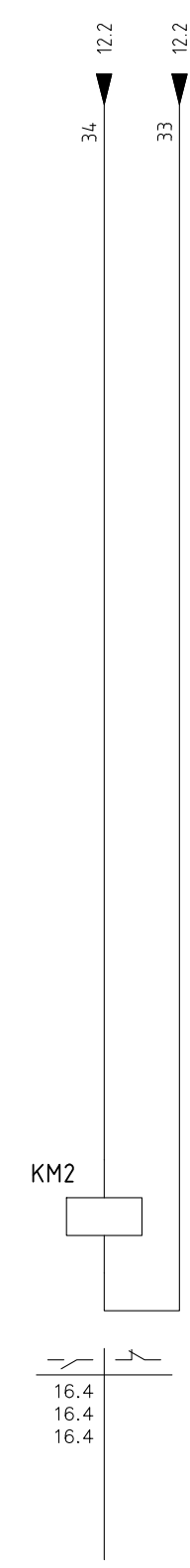
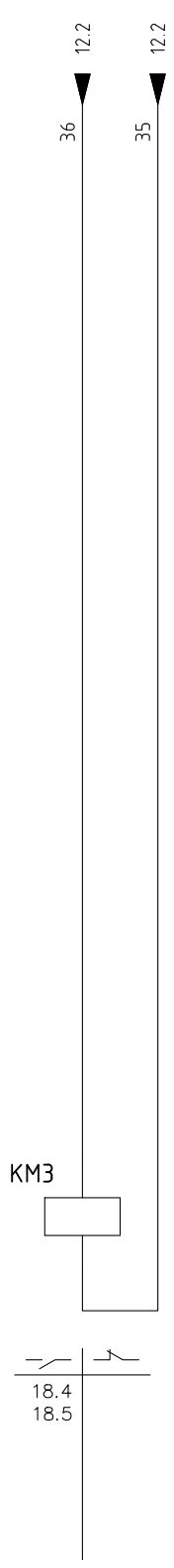
| | |
|--------------------------|----------|
| Cavo : S3-S4 | |
| Form. : H07VV-K 2x1L1700 | |
| Tipo : EG012492 | |
| Id Cond | No. Filo |
| BU | 18 |
| BN | 19 |
| | |



| | |
|--------------------------|----------|
| Cavo : 12-13 | |
| Form. : H07VV-K 2x1L1400 | |
| Tipo : EG012453 | |
| Id Cond | No. Filo |
| BU | 12 |
| BN | 13 |
| | |



| | |
|--------------------------|----------|
| Cavo : 10-11 | |
| Form. : H07VV-K 2x1L2000 | |
| Tipo : EG012521 | |
| Id Cond | No. Filo |
| BU | 10 |
| BN | 11 |
| | |



INIZIO CICLO
CYCLE START

RITENUTA CAMPANA
HOOD HOLDING

RITENUTA CAMPANA
HOOD HOLDING

LAMA SALDANTE
SEALING BLADE

MOTORI VENTILATORI M2-M3
MOTOR FANS M2-M3

RESISTENZE
HEATING ELEMENTS

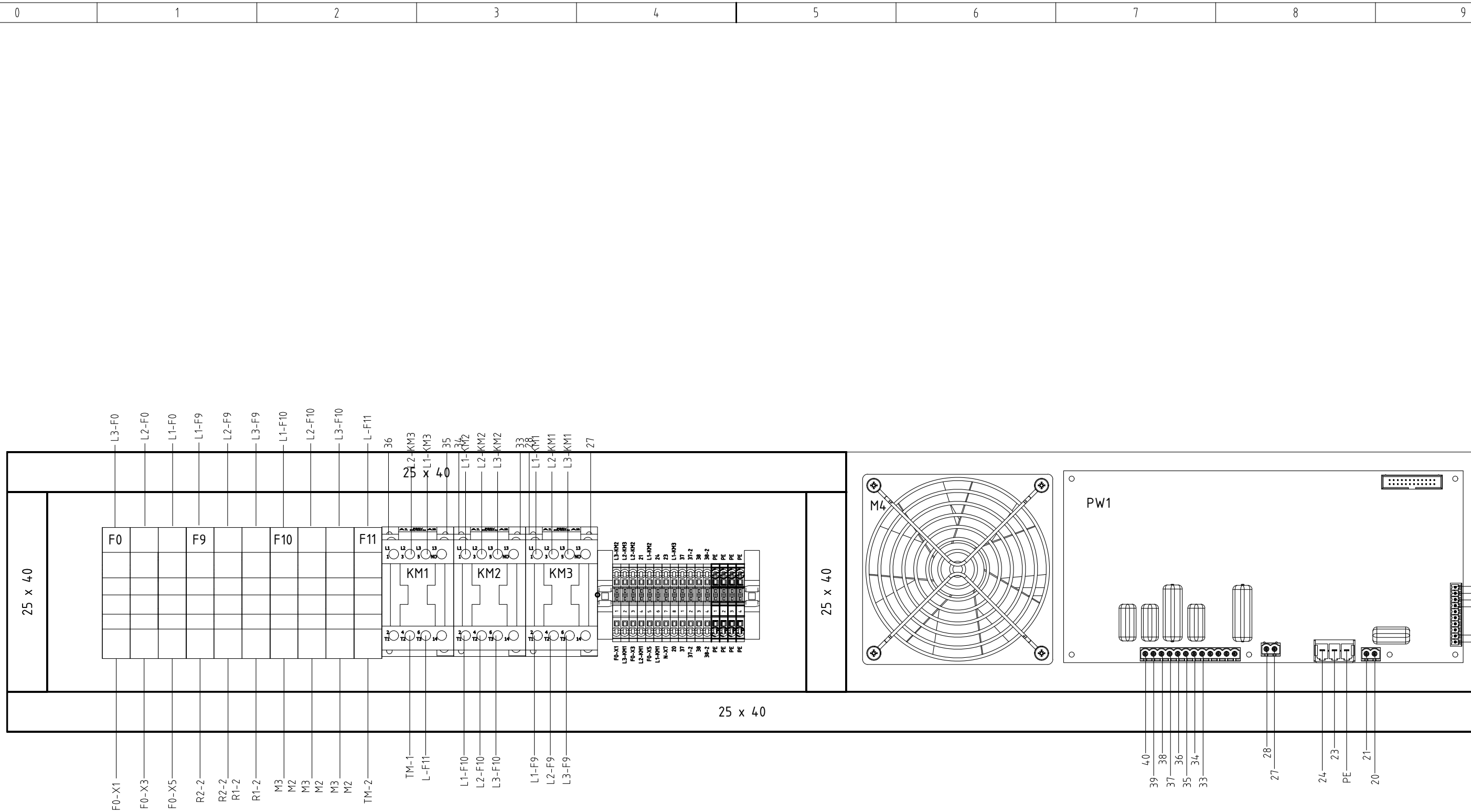


© All rights reserved. According to the law this drawing can't be reproduced, used or released to others without the written authorization of SMI S.p.A.

| | |
|------------------|------------------|
| Project designer | SNATALI |
| Date | 10/01/2021 |
| Approved | SNATALI |
| Date Print | 13/01/2022 14:08 |

| | |
|---------------|--------------------|
| Serial number | MH351571 |
| Machine model | S870 230V 3PH |
| Drawing Title | COMANDO COMMAND |

| | | |
|------|-------------|------------|
| Rev. | Prev.Sheet | Sheet |
| | 18 | 20 |
| Rev. | Total sheet | Next sheet |
| | 34 | 30 |



| 0 | 1 | 2 | 3 | 4 | 5 | 6 | 7 | 8 | 9 |
|-----------|--------------|-------------------------|------------------------|--------|-----------|-------|-----------|---|---|
| Tipo/Type | | Descrizione/Description | | | Nome/Item | Fg/Sh | Q.ta/Q.ty | | |
| EG010912 | NERO | 1x2.5 | L700 | L1-F9 | 18 | 1 | | | |
| EG010913 | NERO | 1x2.5 | L700 | L2-F9 | 18 | 1 | | | |
| EG010914 | NERO | 1x2.5 | L700 | L3-F9 | 18 | 1 | | | |
| EG010923 | ROSSO | 1x1 | L800 | 34 | 12 | 1 | | | |
| EG012458 | BLU | 1x1 | L550 | 39 | 16 | 1 | | | |
| EG012459 | BLU | 1x1 | L550 | 40 | 16 | 1 | | | |
| EG012467 | NERO | 1x1 | L800 POMPA | 38-3 | 16 | 1 | | | |
| EG012468 | BLU | 1x1 | L800 POMPA | 37-3 | 16 | 1 | | | |
| EG012480 | L1100 | TERRA | | PE/1 | 18 | 1 | | | |
| EG012481 | NERO | 1x1 | L600 38 | 38 | 16 | 1 | | | |
| EG012482 | BLU | 1x1 | L600 37 | 37 | 16 | 1 | | | |
| EG012498 | NERO | 1x2.5 | L3000 | L-F0 | 10 | 1 | | | |
| EG012500 | BLU | 1x1 | L2000 VENTOLA PIANETTO | 37.1 | 16 | 1 | | | |
| EG012501 | NERO | 1x1 | L2000 VENTOLA PIANETTO | 38-1 | 16 | 1 | | | |
| EG012504 | NERO | 1x6 | L2200 | TA | 18 | 1 | | | |
| EG012505 | NERO | 1x6 | L1500 | TP | 18 | 1 | | | |
| EG012514 | NERO | 1x2.5 | L3000 | L2-F0 | 10 | 1 | | | |
| EG012515 | NERO | 1x2.5 | L3000 | L3-F0 | 10 | 1 | | | |
| EG012516 | ROSSO | 1x1 | L800 | 27 | 12 | 1 | | | |
| EG012517 | ROSSO | 1x1 | L800 | 28 | 12 | 1 | | | |
| EG012518 | ROSSO | 1x1 | L800 | 33 | 12 | 1 | | | |
| EG012519 | ROSSO | 1x1 | L800 | 35 | 12 | 1 | | | |
| EG012520 | ROSSO | 1x1 | L800 | 36 | 12 | 1 | | | |
| EG012522 | NERO | 1x2.5 | L700 | L1-KM1 | 10 | 1 | | | |
| EG012523 | NERO | 1x2.5 | L700 | L2-KM1 | 10 | 1 | | | |
| EG012524 | NERO | 1x2.5 | L700 | L3-KM1 | 10 | 1 | | | |
| EG012525 | NERO | 1x2.5 | L700 | L1-KM2 | 10 | 1 | | | |
| EG012526 | NERO | 1x2.5 | L700 | L2-KM2 | 10 | 1 | | | |
| EG012527 | NERO | 1x2.5 | L700 | L3-KM2 | 10 | 1 | | | |
| EG012528 | NERO | 1x2.5 | L700 | L2-KM3 | 10 | 1 | | | |
| EG012529 | BLU | 1x2.5 | L700 | L1-KM3 | 10 | 1 | | | |
| EG012530 | NERO | 1x2.5 | L700 | L-F11 | 18 | 1 | | | |
| EG012531 | NERO | 1x2.5 | L1700 | L1-F10 | 16 | 1 | | | |
| EG012532 | NERO | 1x2.5 | L1700 | L2-F10 | 16 | 1 | | | |
| EG012533 | NERO | 1x2.5 | L1700 | L3-F10 | 16 | 1 | | | |
| EG012534 | NERO | 1x2.5 | L700 | 21 | 10 | 1 | | | |
| EG012535 | BLU | 1x1 | L700 | 20 | 10 | 1 | | | |
| EG012536 | NERO | 1x2.5 | L700 | F0-X1 | 10 | 1 | | | |
| EG012537 | NERO | 1x2.5 | L700 | F0-X3 | 10 | 1 | | | |
| EG012538 | NERO | 1x2.5 | L700 | F0-X5 | 10 | 1 | | | |
| EG012541 | NERO | 1x2.5 | L1500 | TM1-2 | 18 | 1 | | | |
| EG012542 | BLU | 1x2.5 | L1500 | TM1-1 | 18 | 1 | | | |
| EG013869 | CABLAGGIO | ROHS | | CABLE | 12 | 1 | | | |
| EG013913 | GIALLO/VERDE | 1x2.5 | L800 | PE/2 | 10 | 1 | | | |
| EG013914 | NERO | 1x2,5 | L800 | 24 | 10 | 1 | | | |



© All rights reserved. According to the law this drawing can't be reproduced, used or released to others without the written authorization of SMI S.p.A.

Project designer SNATALI
Date 10/01/2021
Approved SNATALI
Date Print 13/01/2022 14:08

Serial number MH351571
Machine model S870 230V 3PH
Drawing Title LISTA CAVI
CABLES LIST

| | | |
|------|-------------|------------|
| Rev. | Prev.Sheet | Sheet |
| | 30 | 32 |
| 34 | Total sheet | Next sheet |
| | 34 | 34 |

| Tipo/Type | Descrizione/Description | Nome/Item | Fg/Sh | Q.ta/Q.ty |
|-----------|-------------------------|-----------|-------|-----------|
| EG013915 | BLU 1x2,5 L800 | 23 | 10 | 1 |

| Tipo/Type | Descrizione/Description | Nome/Item | Fg/Sh | Q.ta/Q.ty |
|-----------|-------------------------|-----------|-------|-----------|
| EG010901 | H07VV-K 4G1,5 L1500 | M2-M3 | 16 | 2 |
| EG010935 | H07VV 4G2.5 L3000 | ALIM.G. | 10 | 1 |
| EG012453 | H07VV-K 2x1 L1400 | 12-13 | 20 | 1 |
| EG012492 | H07VV-K 2x1 L1700 | S3-S4 | 20 | 1 |
| EG012521 | H07VV-K 2x1 L2000 | 10-11 | 20 | 1 |



**SAFETY
PICTOGRAMS**

MA901201-N.1

MA905064-N.1: versione 380-415V 3PH+N+PE
 MA905065-N.1: versione 220-240V 3PH+PE

MA901165-N.1

MA902928-N.1: versione 380-415V 3PH+N+PE
 MA902908-N.1: versione 220-240V 3PH+PE
 su cavo di alimentazione

MA901838-N.1

MA900556-N.2
 MF100264-N.4

MA901165-N.1

MA901165-N.1
 sopra scheda

MA901167-N.1

MA901534-N.1
 sopra fusibili

MA902762-N.1



SmiPack S.p.A.
 San Pellegrino Terme (BG) - ITALIA
<http://www.smigroup.it>

Questo disegno non può essere riprodotto, usato o reso noto a terzi senza l'autorizzazione scritta della SmiPack S.p.A. Con riserva di agire a termini di legge.

SCALA



DENOMINAZIONE

GRUPPO TARGHE

S870

DISEGNATO

DATA

FIRMA

16/11/2015

ARondi

VISTO

16/11/2015

PESENTIM

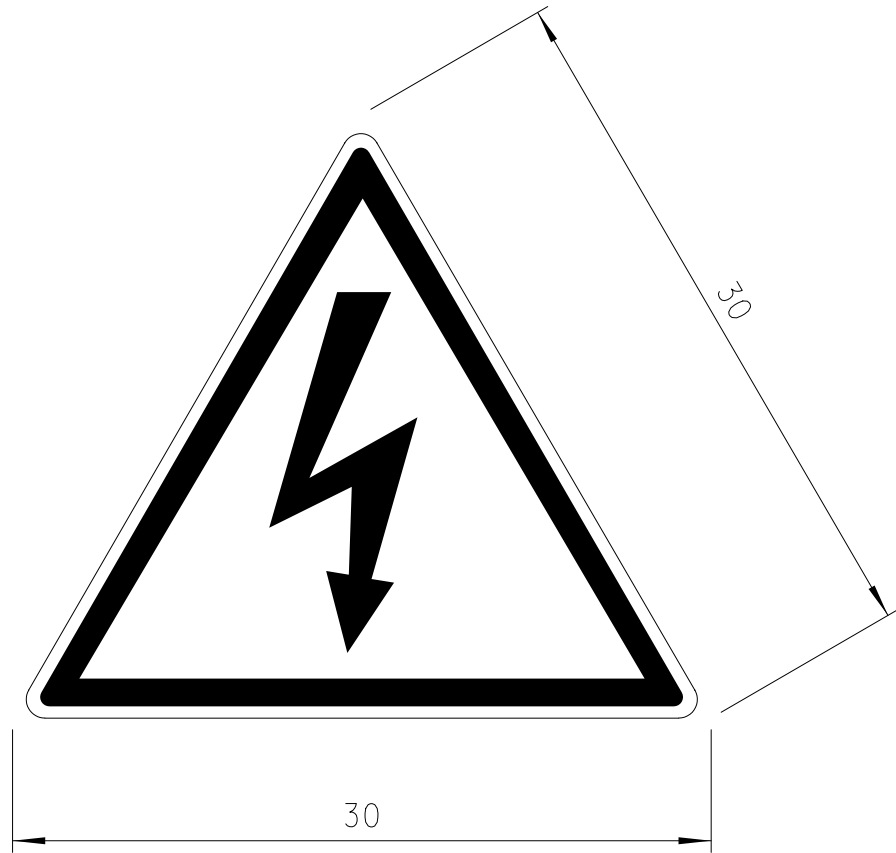
DISEGNO

MY130061

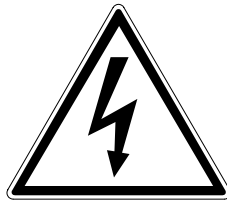
FORMATO
A4FOGLIO
1/1


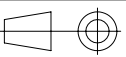
RIF. MODIFICA

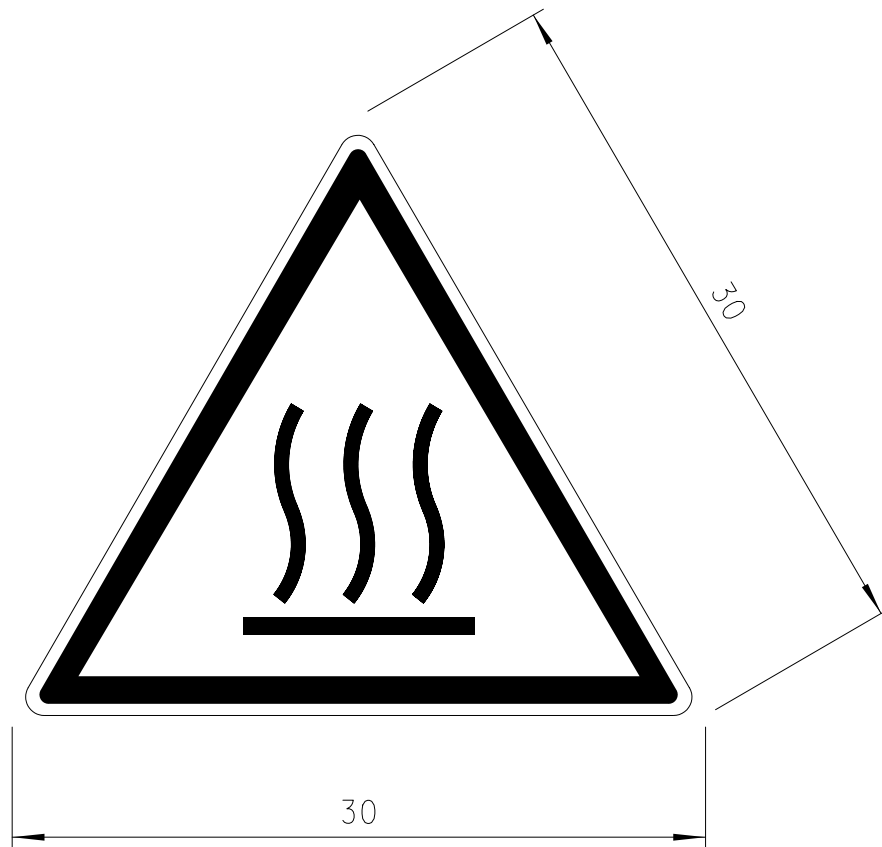
C



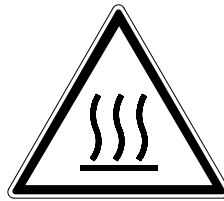
Scala 1:1



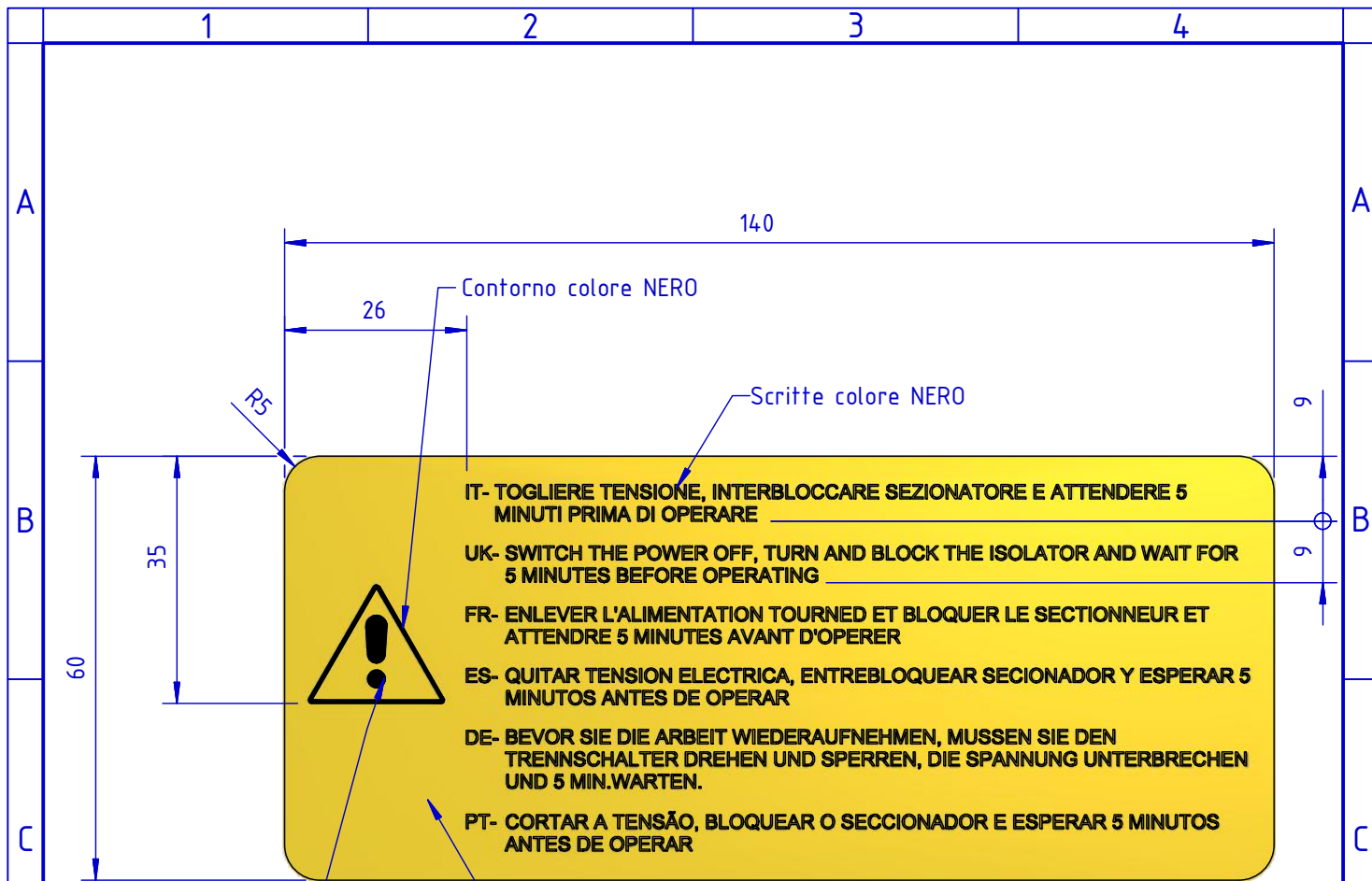
| | | | | | | | | | | | | | | | | | | | | | | | | | | | | | | | | | | | | | | | | | | | |
|------------------------------------------------------------------------------------------------------------------------------------------------------------------|--------------------------------------------|--------------------------------------------------------------------------------------------------------------------------------------------------------------------------------------------------------------------------------------------------------------------------------------------------------------------------------------------------------------------------------------------------------------------------------------------------------------------------------------------------------------------------------------------------------------|----------|-------------------------------------------------------------------------|------|------|------|-------|----------|------|------|-------|----|----|---|----|-----|-----|------|------|------|------|------|------------|-----|-----|-----|-----|-----|---|---|---|----------|--|--------|-----|---------|--------------|--|--|--|--|---------------|
| 1 | PELLICOLA SCOTCHCAL SERIE 3M220 0,05 mm | MP400466 | 0,001 MQ | | | | | | | | | | | | | | | | | | | | | | | | | | | | | | | | | | | | | | | | |
| | MATERIALE | CODICE | GREZZO | PESO | | | | | | | | | | | | | | | | | | | | | | | | | | | | | | | | | | | | | | | |
|  | Visto | Data | Firma | Scala 3:1 DENOMINAZIONE TARGHETTA RIFERIMENTO MODIFICA A | | | | | | | | | | | | | | | | | | | | | | | | | | | | | | | | | | | | | | | |
| | LSONZOGN | 20/11/01 | MSONZOGN | | | | | | | | | | | | | | | | | | | | | | | | | | | | | | | | | | | | | | | | |
| | MODIFICA DISEGNO | | | | | | | | | | | | | | | | | | | | | | | | | | | | | | | | | | | | | | | | | | |
| | Firma | LSONZOGN | | | | | | | | | | | | | | | | | | | | | | | | | | | | | | | | | | | | | | | | | |
| | Data | 12/09/08 | | | | | | | | | | | | | | | | | | | | | | | | | | | | | | | | | | | | | | | | | |
| | Rif. | A | | | | | | | | | | | | | | | | | | | | | | | | | | | | | | | | | | | | | | | | | |
| Questo disegno non puo' essere riprodotto, usato o reso noto a terzi, senza l'autorizzazione scritta della "SMI S.p.A." con riserva di agire a termini di legge. | | Tolleranza Generale UNI EN 22768-1 Medio | | Cod. vecchio: | | | | | | | | | | | | | | | | | | | | | | | | | | | | | | | | | | | | | | | |
|  tolleranze per filettature senza precisazione: vite 6g madrevite 6H | | <table border="1"> <tr> <td>dimens. da:</td> <td>0</td><td>6</td><td>30</td><td>120</td><td>315</td><td>1000</td><td>2000</td><td>oltre</td> <td>1°</td> </tr> <tr> <td>a:</td> <td>6</td><td>30</td><td>120</td><td>315</td><td>1000</td><td>2000</td><td>4000</td><td>4000</td> <td>360°</td> </tr> <tr> <td>toller. a:</td> <td>0.1</td><td>0.2</td><td>0.3</td><td>0.4</td><td>0.6</td><td>1</td><td>2</td><td>3</td> <td>1/3 = 20</td> </tr> <tr> <td></td> <td>SMUSSI</td><td>NON</td><td>QUOTATI</td><td colspan="5">0.5 x 45° mm</td> </tr> </table> | | dimens. da: | 0 | 6 | 30 | 120 | 315 | 1000 | 2000 | oltre | 1° | a: | 6 | 30 | 120 | 315 | 1000 | 2000 | 4000 | 4000 | 360° | toller. a: | 0.1 | 0.2 | 0.3 | 0.4 | 0.6 | 1 | 2 | 3 | 1/3 = 20 | | SMUSSI | NON | QUOTATI | 0.5 x 45° mm | | | | | Dis. MA901165 |
| dimens. da: | 0 | 6 | 30 | 120 | 315 | 1000 | 2000 | oltre | 1° | | | | | | | | | | | | | | | | | | | | | | | | | | | | | | | | | | |
| a: | 6 | 30 | 120 | 315 | 1000 | 2000 | 4000 | 4000 | 360° | | | | | | | | | | | | | | | | | | | | | | | | | | | | | | | | | | |
| toller. a: | 0.1 | 0.2 | 0.3 | 0.4 | 0.6 | 1 | 2 | 3 | 1/3 = 20 | | | | | | | | | | | | | | | | | | | | | | | | | | | | | | | | | | |
| | SMUSSI | NON | QUOTATI | 0.5 x 45° mm | | | | | | | | | | | | | | | | | | | | | | | | | | | | | | | | | | | | | | | |



Scala 1:1



| | | | | | | | | | | | | | | | | | | | | | | | | | | | | | | | | | | | | |
|---------------------------------------------------------------------------------------------------------------------------------------------------------------------------------------------------------------------------------------------------------------------------------------------------------------------------------------------------------------------------------------------------------------------------------------------------------------------------------|--------------------------------------------|--------------|-----------|----------------------------------------------|---------------|-------------------------|-----------|-------|----------|------|------|-------|----|----|---|----|-----|-----|------|------|------|------|------|------------|-----|-----|-----|-----|-----|---|---|---|----------|---------------|--|--|
| 1 | PELLICOLA SCOTCHCAL SERIE 3M220 0,05 mm | (A) | MP400466 | 0,001 MQ | | | | | | | | | | | | | | | | | | | | | | | | | | | | | | | | |
| | MATERIALE | | CODICE | GREZZO | PESO | | | | | | | | | | | | | | | | | | | | | | | | | | | | | | | |
| | Visto | Data | Firma | Scala | DENOMINAZIONE | RIFERIMENTO MODIFICA | | | | | | | | | | | | | | | | | | | | | | | | | | | | | | |
| | LSONZOGN | 20/11/01 | MSONZOGN | | | | | | | | | | | | | | | | | | | | | | | | | | | | | | | | | |
| | MODIFICA DISEGNO | | | | | | | | | | | | | | | | | | | | | | | | | | | | | | | | | | | |
| | Firma | ARONDI | | | | | | | | | | | | | | | | | | | | | | | | | | | | | | | | | | |
| Data | 22/06/09 | | | 3:1 | TARGHETTA | A | | | | | | | | | | | | | | | | | | | | | | | | | | | | | | |
| Rif. | A | | | | | | | | | | | | | | | | | | | | | | | | | | | | | | | | | | | |
| Questo disegno non puo' essere riprodotto, usato o reso noto a terzi, senza l'autorizzazione scritta della "SMI S.p.A." con riserva di agire a termini di legge. | | | | Cod. vecchio: | | | | | | | | | | | | | | | | | | | | | | | | | | | | | | | | |
| Tolleranza Generale UNI EN 22768-1 Medio | | | | | | | | | | | | | | | | | | | | | | | | | | | | | | | | | | | | |
| <table border="1"> <tr> <td>dimens. da:</td> <td>0</td> <td>6</td> <td>30</td> <td>120</td> <td>315</td> <td>1000</td> <td>2000</td> <td>oltre</td> <td>1°</td> </tr> <tr> <td>a:</td> <td>6</td> <td>30</td> <td>120</td> <td>315</td> <td>1000</td> <td>2000</td> <td>4000</td> <td>4000</td> <td>360°</td> </tr> <tr> <td>toller. a:</td> <td>0.1</td> <td>0.2</td> <td>0.3</td> <td>0.4</td> <td>0.6</td> <td>1</td> <td>2</td> <td>3</td> <td>1/3 = 20</td> </tr> </table> | | | | dimens. da: | 0 | 6 | 30 | 120 | 315 | 1000 | 2000 | oltre | 1° | a: | 6 | 30 | 120 | 315 | 1000 | 2000 | 4000 | 4000 | 360° | toller. a: | 0.1 | 0.2 | 0.3 | 0.4 | 0.6 | 1 | 2 | 3 | 1/3 = 20 | Dis. MA901168 | | |
| dimens. da: | 0 | 6 | 30 | 120 | 315 | 1000 | 2000 | oltre | 1° | | | | | | | | | | | | | | | | | | | | | | | | | | | |
| a: | 6 | 30 | 120 | 315 | 1000 | 2000 | 4000 | 4000 | 360° | | | | | | | | | | | | | | | | | | | | | | | | | | | |
| toller. a: | 0.1 | 0.2 | 0.3 | 0.4 | 0.6 | 1 | 2 | 3 | 1/3 = 20 | | | | | | | | | | | | | | | | | | | | | | | | | | | |
| <table border="1"> <tr> <td>SMUSSI</td> <td>NON</td> <td>QUOTATI</td> <td>0.5 x 45°</td> <td>mm</td> </tr> </table> | | | | SMUSSI | NON | QUOTATI | 0.5 x 45° | mm | | | | | | | | | | | | | | | | | | | | | | | | | | | | |
| SMUSSI | NON | QUOTATI | 0.5 x 45° | mm | | | | | | | | | | | | | | | | | | | | | | | | | | | | | | | | |
| <table border="1"> <tr> <td>Tolleranze per filettature senza precisione:</td> <td>vite 6g</td> <td>madrevite 6H</td> </tr> </table> | | | | Tolleranze per filettature senza precisione: | vite 6g | madrevite 6H | | | | | | | | | | | | | | | | | | | | | | | | | | | | | | |
| Tolleranze per filettature senza precisione: | vite 6g | madrevite 6H | | | | | | | | | | | | | | | | | | | | | | | | | | | | | | | | | | |



PVC SUPER TACK

PER QUOTE MANCANTI ATTENERSI AL DISEGNO

| | | |
|----------------------|------------|-----|
| ARONDI | 26/01/2010 | A |
| FORLANDINI | 11/12/2014 | B |
| AUTORE | DATA | REV |
| CRONOLOGIA REVISIONI | | |

TRATTAMENTI TERMICI E SUPERFICIALI

RUGOSITÀ R_a (μm)

| | |
|---|--|
| 1 | |
| 2 | |
| 3 | |

| | | | | | | |
|----------------------------------------------------------------------------------------------------------------------------------------------------------------------------------------------------------------------------------------------------------------------------------------------------------|--------------------------------------------|-----------|-------|-----------------------------------------|------------------------------------------|--------|
| <p>TOLLERANZE PER FILETTATURE SENZA PRECISIONE vite 6g madre vite 6H</p> | DATA | DISEGNATO | VISTO | DENOMINAZIONE | FORMATO | |
| | FIRMA | | | | | |
| <p>SmiPack S.p.A. San Pellegrino Terme (BG) - ITALIA http://www.smigroup.it</p> <p>Questo disegno non può essere riprodotto, usato o reso noto a terzi senza l'autorizzazione scritta della SmiPack S.p.A. Con riserva di agire a termini di legge.</p> | TOLLERANZA GENERALE UNI EN 22768-1 Medio | | | <h1 style="color: red;">TARGHETTA</h1> | SCALA | |
| | Scostamenti limite per dimensioni lineari | | | | Scostamenti limite per smussi e raccordi | 1:1 |
| | Scostamenti limite per dimensioni angolari | | | | (data l'altezza) | FOGLIO |
| | | | | | | 1/1 |
| | | | | DISEGNO | RIF. MODIFICA | |
| | | | | <h1 style="color: red;">MA901534 B</h1> | | |